

**PLANTA DE IMPLANTAÇÃO**  
 ESCALA: 1/100  
 ÁREA TERRENO: 1.102,79M2

QUADRO DE ÁREAS	
DESCRIÇÃO	M²
ÁREA DO TERRENO	1.102,79
ÁREA CONSTRUÍDA:	1.281,54
terreo	673,43
1º pavimento	608,11
ÁREA EXISTENTE	1.281,54
ÁREA A DEMOLIR (CASA DE GÁS)	1,50
ÁREA A AMPLIAR	99,18
ÁREA TOTAL (CONSTRUÍDA + AMPLIAÇÃO)	1.379,22
ÁREA TOTAL PERMEÁVEL	201,37
ÁREA COMPUTÁVEL TOTAL	1.030,12
ÍNDICES DA EDIFICAÇÃO	
COEFICIENTE DE APROVEITAMENTO (CA)	1,25
TAXA DE OCUPAÇÃO (TO)	81,74%
TAXA DE PERMEABILIDADE (TP)	18,26%

LEGENDA	
	À DEMOLIR
	EDIFICAÇÃO EXISTENTE
	À CONSTRUIR

05			
04			
03			
02			
01			
N.º	DESCRIÇÃO	RESP.	DATA

**REVISÃO**

**GOVERNO DO ESTADO DO ESPÍRITO SANTO**  
 SECRETARIA DE ESTADO DA EDUCAÇÃO - SEDU  
 CONSÓRCIO CONTROL TEC | SETEC  
 GERÊNCIA DE REDE FÍSICA ESCOLAR

**TÍTULO: REFORMA EEEFM ANTONIO JACQUES SOARES**

ENDEREÇO: RUA PRINCIPAL, S/N, GARRAFÃO, ITAPEMIRIM-ES

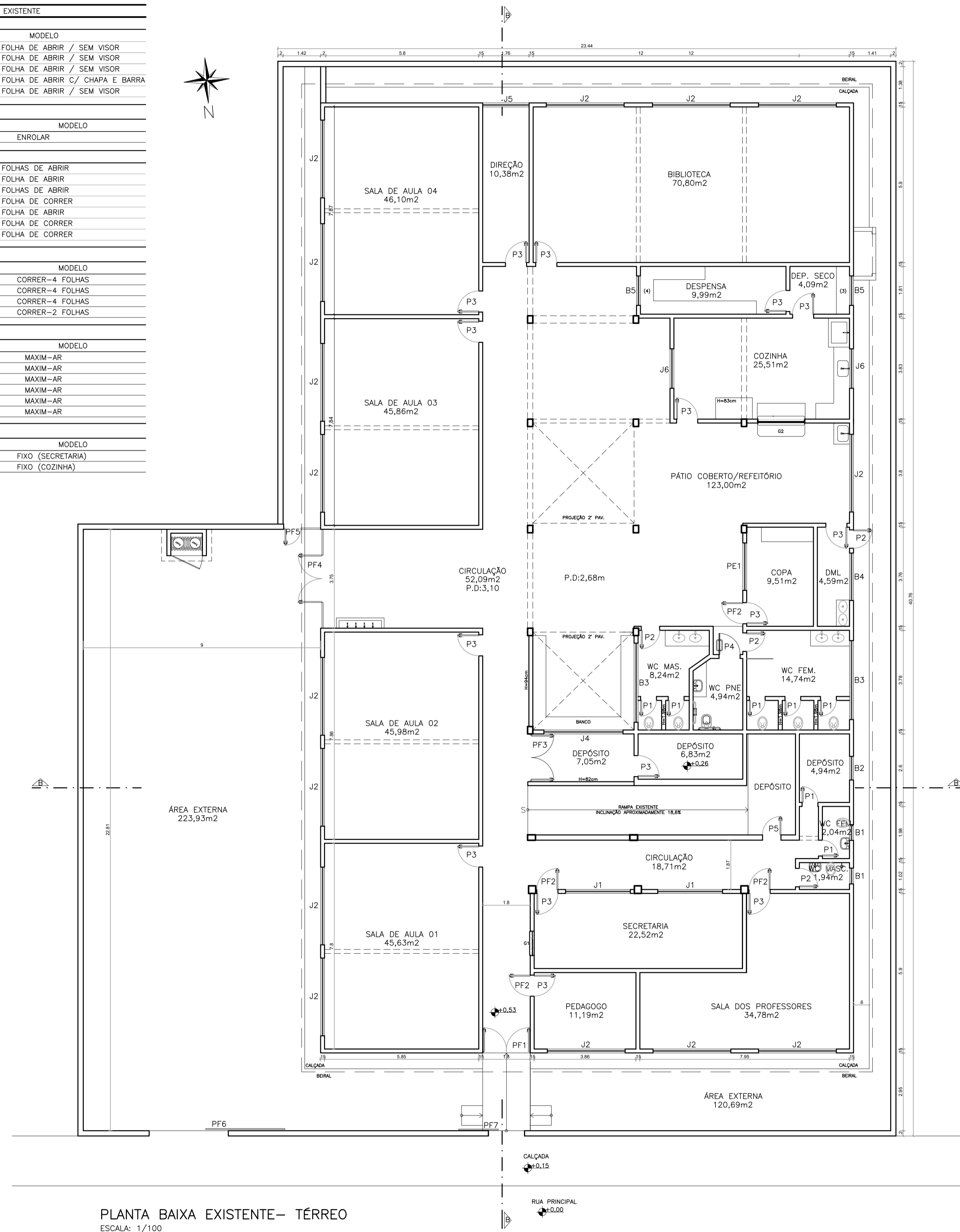
PRANCHA: PROJETO EXECUTIVO	PROJETO: ARQUITETÔNICO
SUBSECRETÁRIO ESTADUAL: ALEXANDRE AQUINO DE FREITAS CUNHA	ESCALA: INDICADA UNIDADE: METRO
GERENTE DA GERFE: MARCELO AMORIM GONÇALVES	CREA-BR: 0600542770
COORDENADOR GERAL: ERICO DA SILVA GUERRA	CAU-ES: A148723-0
AUTOR PROJETO: FERNANDA S. PLACIDO	CAU-ES: VISTO:
CO-AUTOR PROJETO:	CAU-ES: VISTO:
RESPONSÁVEL TÉCNICO:	CREA: VISTO:
ARQUIVO: ITP03-P01-AQ-E-R0-01.dwg	DESENHO: FERNANDA P VISTO:

REFERÊNCIA: **PLANTA DE IMPLANTAÇÃO**

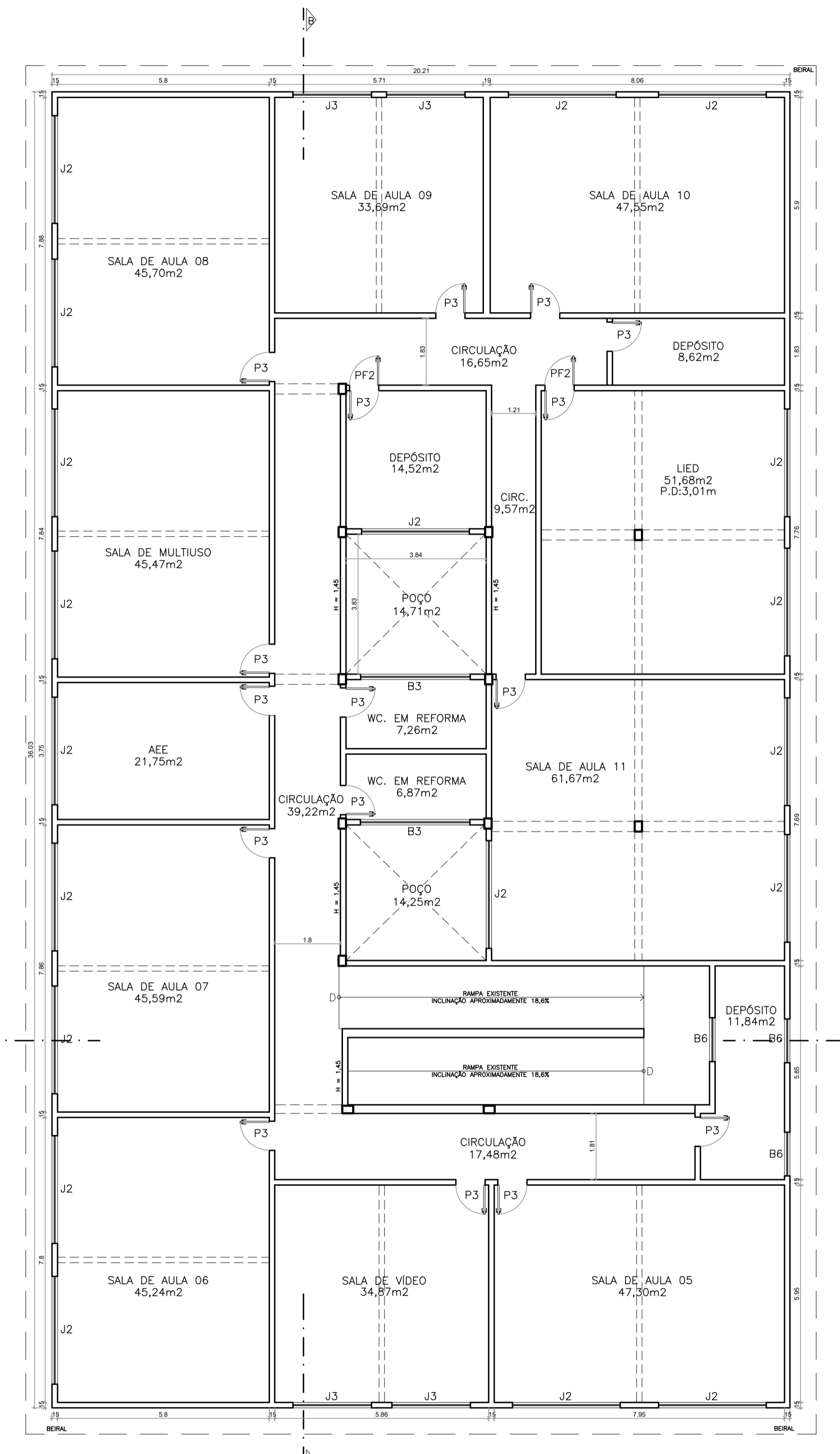
FORMATO: A1 OBSERVAÇÕES: DATA: JANEIRO/2022 VISTO: REVISÃO:

**01**  
**19**

QUADRO DE ESQUADRIAS - EXISTENTE				
PORTA DE MADEIRA				
NOME	LARG. x ALT./PEITORIL	MATERIAL	MODELO	
P1	0,60 x 2,10	MADERA	1 FOLHA DE ABRIR / SEM VISOR	
P2	0,70 x 2,10	MADERA	1 FOLHA DE ABRIR / SEM VISOR	
P3	0,80 x 2,10	MADERA	1 FOLHA DE ABRIR / SEM VISOR	
P4	0,90 x 2,10	MADERA	1 FOLHA DE ABRIR C/ CHAPA E BARRA	
P5	0,60 x 1,20	MADERA	1 FOLHA DE ABRIR / SEM VISOR	
PORTA DE ENROLAR				
NOME	LARG. x ALT./PEITORIL	MATERIAL	MODELO	
PE1	1,83 x 1,36 / 1,04	FERRO	ENROLAR	
PORTA DE FERRO				
NOME	LARG. x ALT./PEITORIL	MATERIAL	MODELO	
PF1	1,75 x 2,10	FERRO	2 FOLHAS DE ABRIR	
PF2	0,80 x 2,10	FERRO	1 FOLHA DE ABRIR	
PF3	1,67 x 2,10	FERRO	2 FOLHAS DE ABRIR	
PF4	1,82 x 2,10	FERRO	1 FOLHA DE CORRER	
PF5	0,62 x 1,33	FERRO	1 FOLHA DE ABRIR	
PF6	3,00 x 2,60	FERRO	1 FOLHA DE CORRER	
PF7	1,50 x 2,60	FERRO	1 FOLHA DE CORRER	
JANELAS				
NOME	LARG. x ALT./PEITORIL	MATERIAL	MODELO	
J1	2,46 x 1,44 / 1,21	MADERA	CORRER-4 FOLHAS	
J2	2,95 x 1,44 / 1,21	MADERA	CORRER-4 FOLHAS	
J3	2,15 x 1,44 / 1,21	MADERA	CORRER-4 FOLHAS	
J4	3,00 x 1,47 / 1,10	ALUMINIO C/ VIDRO LISO 6MM	CORRER-2 FOLHAS	
BÁSICULA				
NOME	LARG. x ALT./PEITORIL	MATERIAL	MODELO	
B1	0,60 x 0,60 / 1,98	MADERA	MAXIM-AR	
B2	0,90 x 0,60 / 1,98	MADERA	MAXIM-AR	
B3	3,00 x 0,60 / 1,98	MADERA	MAXIM-AR	
B4	2,09 x 0,55 / 2,02	MADERA	MAXIM-AR	
B5	1,12 x 0,85 / 2,25	ALUMINIO	MAXIM-AR	
B6	1,20 x 0,60 / 1,98	MADERA	MAXIM-AR	
GUICHÊS DE ALUMÍNIO				
NOME	LARG. x ALT./PEITORIL	MATERIAL	MODELO	
G1	0,91 x 0,73 / 1,24	MADERA	FIXO (SECRETARIA)	
G2	1,76 x 1,02 / 1,00	ALUMINIO C/ VIDRO	FIXO (COZINHA)	



PLANTA BAIXA EXISTENTE- TÉRREO  
ESCALA: 1/100



PLANTA BAIXA EXISTENTE- 1º PAVIMENTO  
ESCALA: 1/100

Nº.	DESCRIÇÃO	RESP.	DATA
05			
04			
03			
02			
01			

**R E V I S Ã O**

**GOVERNO DO ESTADO DO ESPÍRITO SANTO**

SECRETARIA DE ESTADO DA EDUCAÇÃO - SEDU

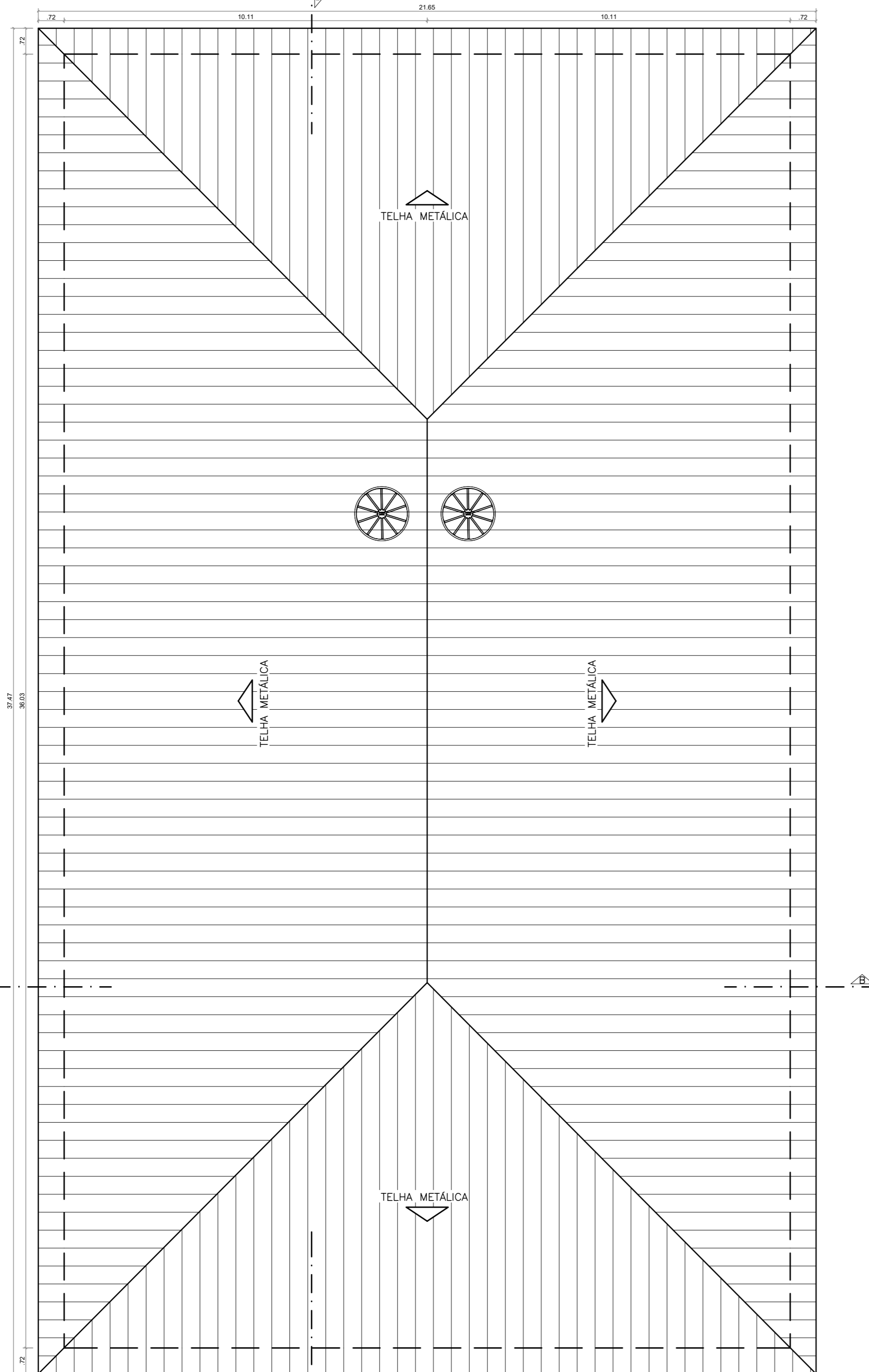
**GERÊNCIA DE REDE FÍSICA ESCOLAR**

CONSORCIO CONTROL TEC | SETEC

**TÍTULO: REFORMA EEEFM ANTONIO JACQUES SOARES**

ENDEREÇO: RUA PRINCIPAL, S/N, GARRAÇÃO, ITAPEMIRIM-ES

PRONCHA: EXECUTIVO	PROJETO: ARQUITETÔNICO
SUBSECRETARIO ESTADUAL: ALEXANDRE AQUINO DE FREITAS CUNHA	ESCALA: INDICADA
GERENTE DA GERFE: MARCELO AMORIM GONÇALVES	UNIDADE: METRO
COORDENADOR GERAL: ERICO DA SILVA GUERRA	CREA-BR: 0600542770
AUTOR PROJETO: FERNANDA S. PLACIDO	DAU-ES: A148723-0
CO-AUTOR PROJETO:	DAU-ES:
RESPONSÁVEL TÉCNICO:	CREA:
ARQUIVO: ITP03-P01-AQ-E-R0-01.dwg	DESENHO: FERNANDA P
REFERÊNCIA:	FOLHA:
<b>PLANTA BAIXA EXISTENTE- TÉRREO E 1º PAVIMENTO</b>	<b>02</b>
FORMATO: A1	REVISÃO: <b>20</b>



PLANTA DE COBERTURA  
ESCALA: 1/100

N.º	DESCRIÇÃO	RESP.	DATA
05			
04			
03			
02			
01			

**REVISÃO**



**GOVERNO DO ESTADO DO ESPÍRITO SANTO**

SECRETARIA DE ESTADO DA EDUCAÇÃO - SEDU

GERÊNCIA DE REDE FÍSICA ESCOLAR

CONSÓRCIO CONTROLTEC | SETEC

TÍTULO: **REFORMA EEEFM ANTONIO JACQUES SOARES**

ENDEREÇO: RUA PRINCIPAL, S/N, GARRAFÃO, ITAPEMIRIM-ES

PRANCHA: EXECUTIVO

SUBSECRETÁRIO ESTADUAL: ALEXANDRE AQUINO DE FREITAS CUNHA

GERENTE DA GERFE: MARCELO AMORIM GONÇALVES

COORDENADOR GERAL: ÉRICO DA SILVA GUERRA

AUTOR PROJETO: FERNANDA S. PLÁCIDO

CO-AUTOR PROJETO:

RESPONSÁVEL TÉCNICO:

ARQUIVO: ITPO3-P01-AQ-E-R0-01.dwg

REFERÊNCIA: **PLANTA DE COBERTURA**

FORMATO: A2

OBSERVAÇÕES:

DATA: DEZ/21

VISTO:

PROJETO: ARQUITETÔNICO

ESCALA: INDICADA UNIDADE: METRO

CREA-BR: 0600542770 VISTO:

CAU-ES: A148723-0 VISTO:

CAU-ES: VISTO:

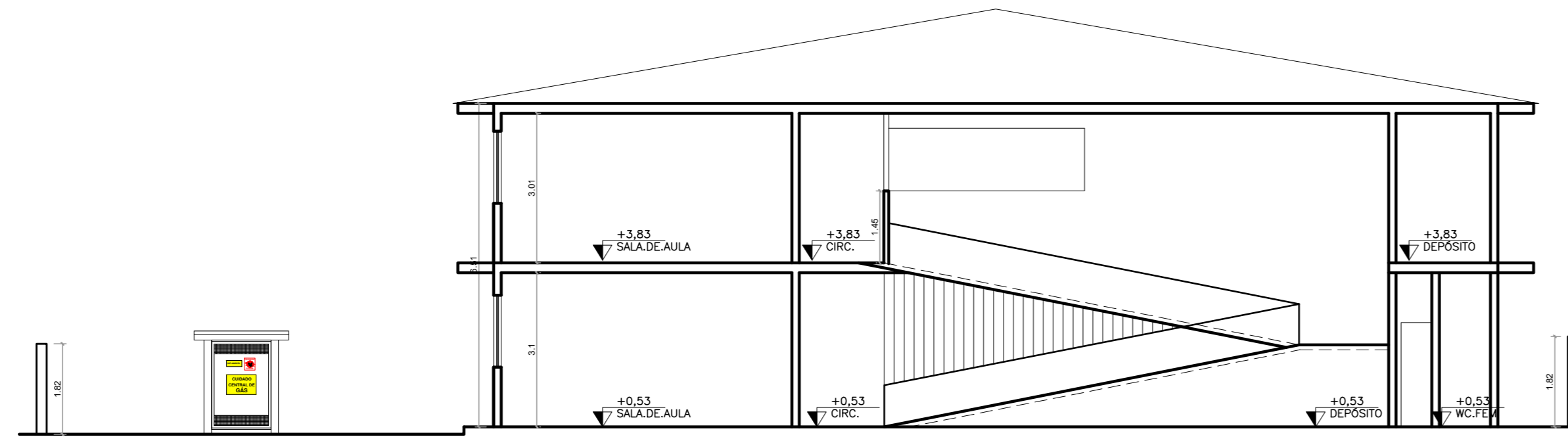
CREA: VISTO:

DESENHO: FERNANDA P VISTO:

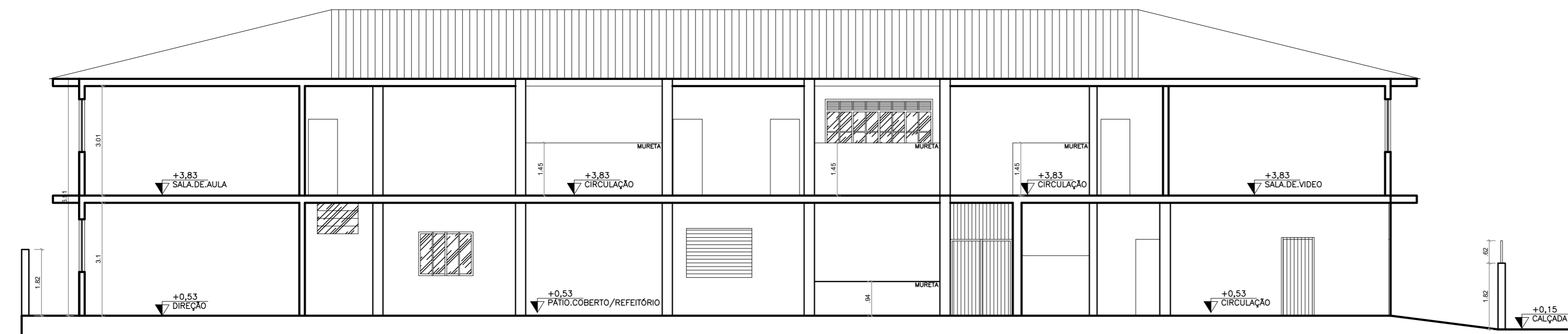
FOLHA: **03**

**20**

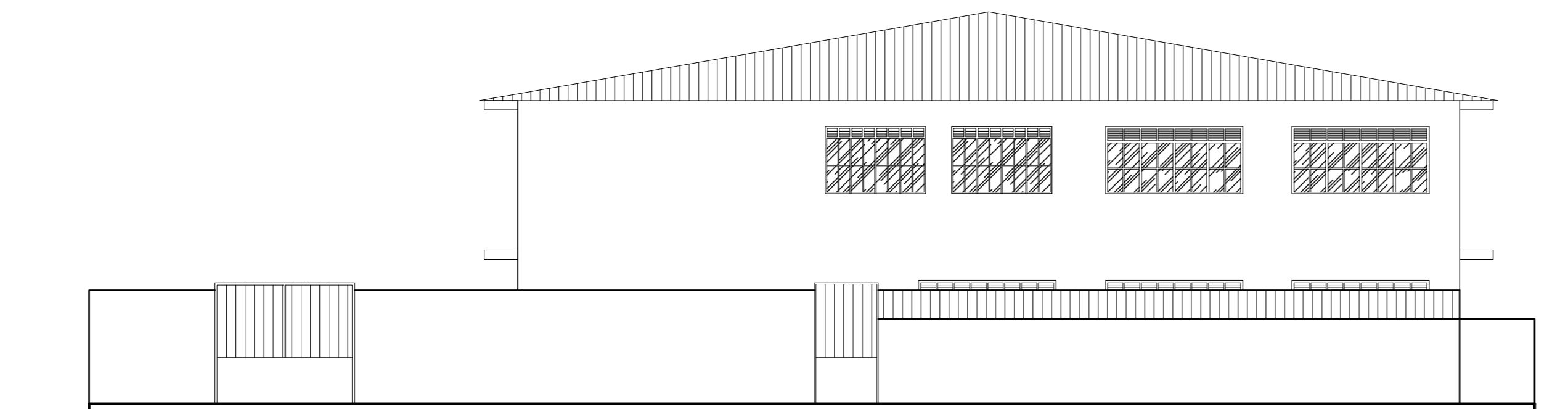
REVISÃO:



CORTE AA  
ESCALA: 1/100



CORTE BB  
ESCALA: 1/100



FACHADA FRONTAL  
ESCALA: 1/100

05			
04			
03			
02			
01			
N.º	DESCRIÇÃO	RESP.	DATA

REVISÃO

	<b>GOVERNO DO ESTADO DO ESPÍRITO SANTO</b> SECRETARIA DE ESTADO DA EDUCAÇÃO - SEDU	CONSÓRCIO CONTROL TEC   SETEC
	<b>GERÊNCIA DE REDE FÍSICA ESCOLAR</b>	

TÍTULO: **REFORMA EEEFM ANTONIO JACQUES SOARES**

ENDEREÇO: RUA PRINCIPAL, S/N, GARRAFÃO, ITAPEMIRIM-ES

PRANCHA: PROJETO EXECUTIVO PROJETO: ARQUITETÔNICO

SUBSECRETÁRIO ESTADUAL: ALEXANDRE AQUINO DE FREITAS CUNHA

GERENTE DA GERFE: MARCELO AMORIM GONÇALVES ESCALA: INDICADA UNIDADE: METRO

COORDENADOR GERAL: ÉRICO DA SILVA GUERRA CREA-BR: 0600542770 VISTO:

AUTOR PROJETO: FERNANDA S. PLÁCIDO CAU-ES: A148723-0 VISTO:

CO-AUTOR PROJETO: CAU-ES: VISTO:

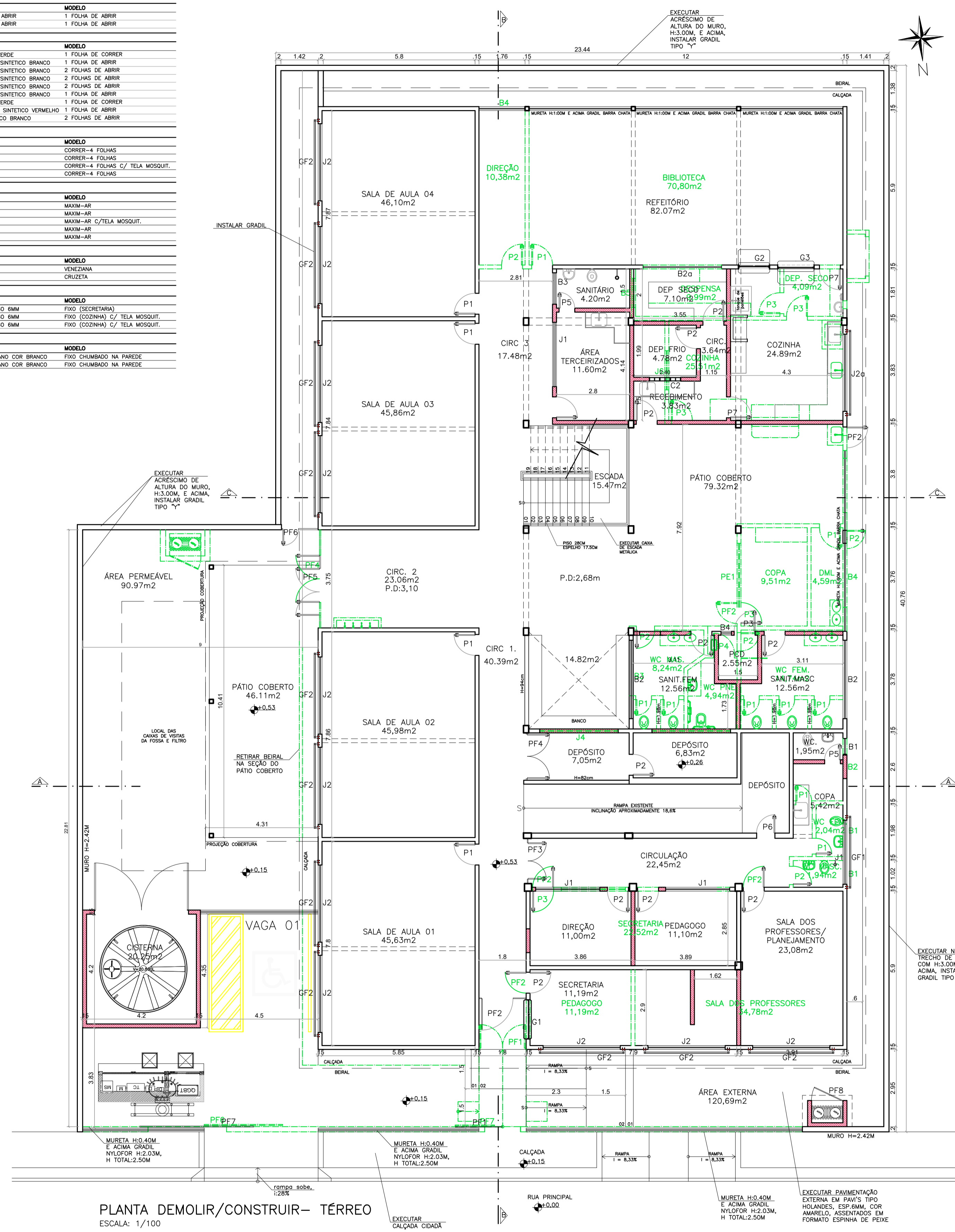
RESPONSÁVEL TÉCNICO: CREA: VISTO:

ARQUIVO: ITP03-P01-AQ-E-RO-01.dwg DESENHO: FERNANDA P VISTO:

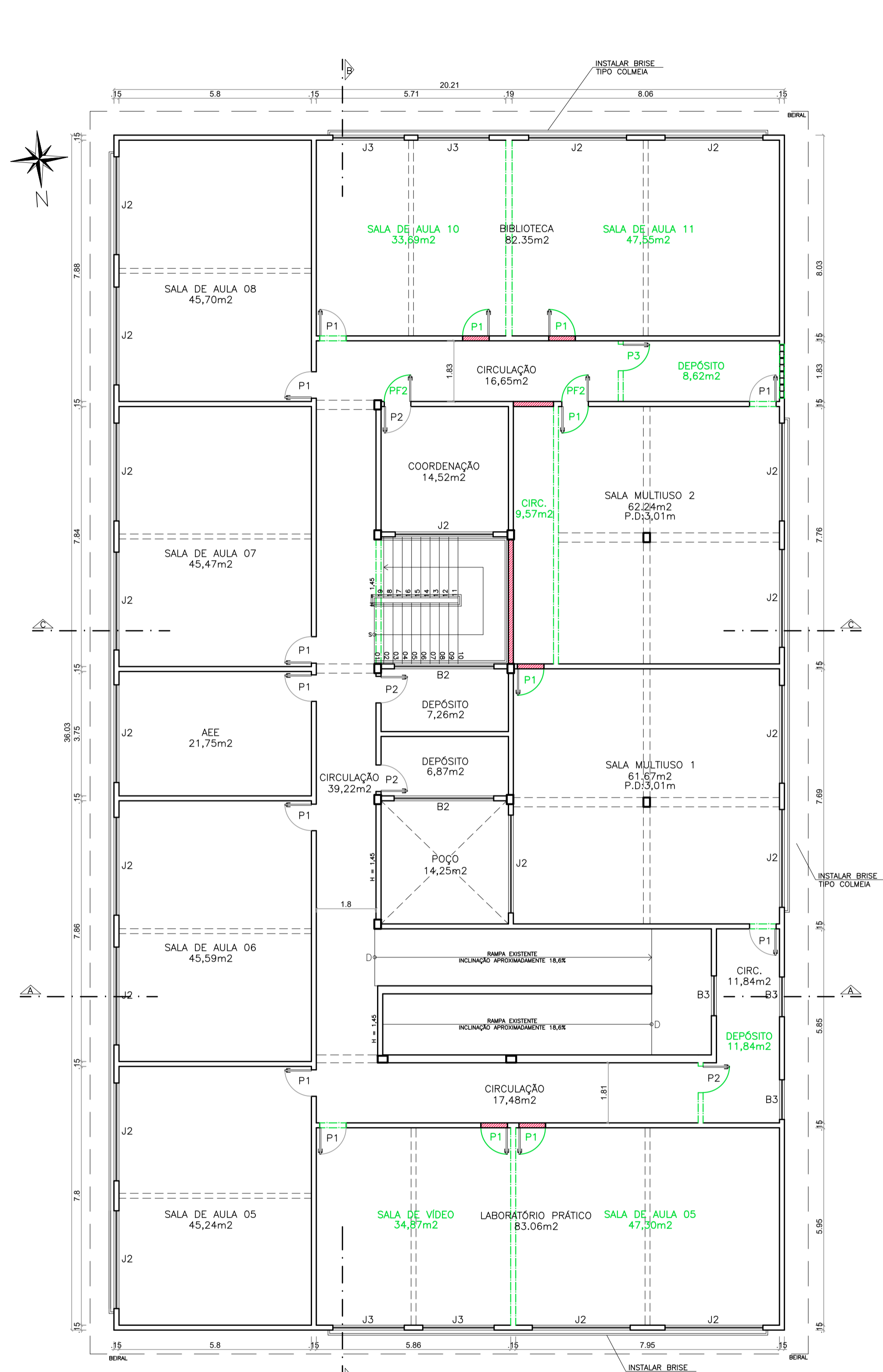
REFERÊNCIA: **CORTE AA E BB VISTA 1** FOLHA: **04/19**

FORMATO: A1 EST 720x420 OBSERVAÇÕES: DATA: JANEIRO/2022 VISTO: REVISÃO:

QUADRO DE ESQUADRIAS - PROPOSTA			
<b>PORTA DE MADEIRA</b>			
NOME	LARG. x ALT./PREF. (MATERIAL)	MATERIAL	MODELO
P1	0,80 x 2,10	MADERA C/ VERNIZ FOSCO	1 FOLHA DE ABRIR / COM VISOR
P2	0,80 x 2,10	MADERA C/ VERNIZ FOSCO	1 FOLHA DE ABRIR / SEM VISOR
P3	0,80 x 2,10	MADERA C/ VERNIZ FOSCO	1 FOLHA DE ABRIR / COM E BARRA
P4	0,70 x 2,10	MADERA C/ VERNIZ FOSCO	1 FOLHA DE ABRIR / SEM VISOR
P5	0,80 x 2,10	MADERA C/ VERNIZ FOSCO	1 FOLHA DE ABRIR / SEM VISOR
P6	0,80 x 1,20	MADERA C/ VERNIZ FOSCO	1 FOLHA DE ABRIR / SEM VISOR
P7	0,80 x 2,10	MADERA SARRAFEADA C/ PINTURA ESMALTE SINTETICO	1 FOLHA DE ABRIR / SEM VISOR
<b>PORTA DE ALUMINIO</b>			
NOME	LARG. x ALT.	MATERIAL	MODELO
PA1	0,60 x 1,60	ALUMINIO - VENEZIANA	1 FOLHA DE ABRIR
PA2	0,80 x 1,60	ALUMINIO - VENEZIANA	1 FOLHA DE ABRIR
<b>PORTÕES</b>			
NOME	LARG. x ALT.	MATERIAL	MODELO
PF1	1,80 x 2,50	NYLOR COM PINTURA ELETROSTATICA COR VERDE	1 FOLHA DE CORRER
PF2	1,20 x 2,10	FERRÃO TIPO BARRA CHATA C/ PINTURA ESM. SINTETICO BRANCO	1 FOLHA DE ABRIR
PF3	1,40 x 2,10	FERRÃO TIPO BARRA CHATA C/ PINTURA ESM. SINTETICO BRANCO	2 FOLHAS DE ABRIR
PF4	1,70 x 2,10	FERRÃO TIPO BARRA CHATA C/ PINTURA ESM. SINTETICO BRANCO	2 FOLHAS DE ABRIR
PF5	1,80 x 2,10	FERRÃO TIPO BARRA CHATA C/ PINTURA ESM. SINTETICO BRANCO	2 FOLHAS DE ABRIR
PF6	0,82 x 1,73	FERRÃO TIPO BARRA CHATA C/ PINTURA ESM. SINTETICO BRANCO	1 FOLHA DE ABRIR
PF7	4,35 x 2,50	NYLOR COM PINTURA ELETROSTATICA COR VERDE	1 FOLHA DE CORRER
PF8	0,80 x 2,10	FERRÃO TIPO CHAPA E TELA C/ PINTURA ESM. SINTETICO VERMELHO	1 FOLHA DE ABRIR
PF9	3,60 x 2,10	FERRÃO TIPO CHAPA C/ PINTURA ESM. SINTETICO BRANCO	2 FOLHAS DE ABRIR
<b>JANELAS</b>			
NOME	LARG. x ALT./PREF. (MATERIAL)	MATERIAL	MODELO
J1	2,45 x 1,20 / 1,20	ALUMINIO C/ VIDRO TEMPERADO LISO 6MM	CORRER-4 FOLHAS
J2	2,95 x 1,20 / 1,20	ALUMINIO C/ VIDRO TEMPERADO LISO 6MM	CORRER-4 FOLHAS
J3	2,95 x 1,20 / 1,20	ALUMINIO C/ VIDRO TEMPERADO LISO 6MM	CORRER-4 FOLHAS C/ TELA MOSQUIT.
J4	2,15 x 1,20 / 1,20	ALUMINIO C/ VIDRO TEMPERADO LISO 6MM	CORRER-4 FOLHAS
<b>BASCULA</b>			
NOME	LARG. x ALT./PREF. (MATERIAL)	MATERIAL	MODELO
B1	0,60 x 0,80 / 1,80	ALUMINIO C/ VIDRO MINIDIREL 4MM	MAXIM-AR
B2	3,00 x 0,80 / 1,80	ALUMINIO C/ VIDRO MINIDIREL 4MM	MAXIM-AR
B2a	3,00 x 0,80 / 1,80	ALUMINIO C/ VIDRO MINIDIREL 4MM	MAXIM-AR C/ TELA MOSQUIT.
B3	1,20 x 0,80 / 1,80	ALUMINIO C/ VIDRO MINIDIREL 4MM	MAXIM-AR
B4	0,40 x 0,80 / 1,80	ALUMINIO C/ VIDRO MINIDIREL 4MM	MAXIM-AR
<b>COBOSCO</b>			
NOME	LARG. x ALT./PREF. (MATERIAL)	MATERIAL	MODELO
C1	1,60 x 2,40 / 0,20	CONCRETO C/ PINTURA ACRILICA CONCRETO	VENEZIANA
C2	1,20 x 0,60 / 1,80	CONCRETO C/ PINTURA ACRILICA CONCRETO	CRUZETA
<b>QUICHES DE ALUMINIO</b>			
NOME	LARG. x ALT./PREF. (MATERIAL)	MATERIAL	MODELO
G1	1,50 x 1,27 / 0,85	ALUMINIO C/ VIDRO TEMPERADO LAMINADO LISO 6MM	FIXO (SECRETARIA)
G2	1,20 x 1,10 / 0,86	ALUMINIO C/ VIDRO TEMPERADO LAMINADO LISO 6MM	FIXO (COZINHA) C/ TELA MOSQUIT.
G3	1,40 x 1,27 / 0,86	ALUMINIO C/ VIDRO TEMPERADO LAMINADO LISO 6MM	FIXO (COZINHA) C/ TELA MOSQUIT.
<b>GRADIL</b>			
NOME	LARG. x ALT.	MATERIAL	MODELO
GF1	2,75 x 1,50	METALON C/ PINTURA EM EPOXI + POLIURETANO COR BRANCO	FIXO CHAMBAO NA PAREDE
GF2	3,25 x 1,50	METALON C/ PINTURA EM EPOXI + POLIURETANO COR BRANCO	FIXO CHAMBAO NA PAREDE



PLANTA DEMOLIR/CONSTRUIR- TÉRREO  
ESCALA: 1/100



PLANTA DEMOLIR/CONSTRUIR- 1º PAVIMENTO  
ESCALA: 1/100

LEGENDA	
	ALVENARIA EXISTENTE
	ALVENARIA A CONSTRUIR
	ALVENARIA A DEMOLIR

Nº.	DESCRIÇÃO	RESP.	DATA
05			
04			
03			
02			
01			

**REVISÃO**

**GOVERNO DO ESTADO DO ESPÍRITO SANTO**  
SECRETARIA DE ESTADO DA EDUCAÇÃO - SEDU  
GERÊNCIA DE REDE FÍSICA ESCOLAR

CONSORCIO CONTROL TEC | SETEC

TÍTULO: **REFORMA EEEFM ANTONIO JACQUES SOARES**

ENDEREÇO: RUA PRINCIPAL, S/N, GARRAFÃO, ITAPEMIRIM-ES

PRONOME: PROJETO EXECUTIVO

PRONOME: PROJETO EXECUTIVO

GERENTE DA GERÊNCIA: ALEXANDRE AQUINO DE FREITAS CUNHA

COORDENADOR GERAL: MARCELO AMORIM GONÇALVES

AUTOR PROJETO: ERIC DA SILVA GUERRA

CO-AUTOR PROJETO: FERNANDA S. PLACIDO

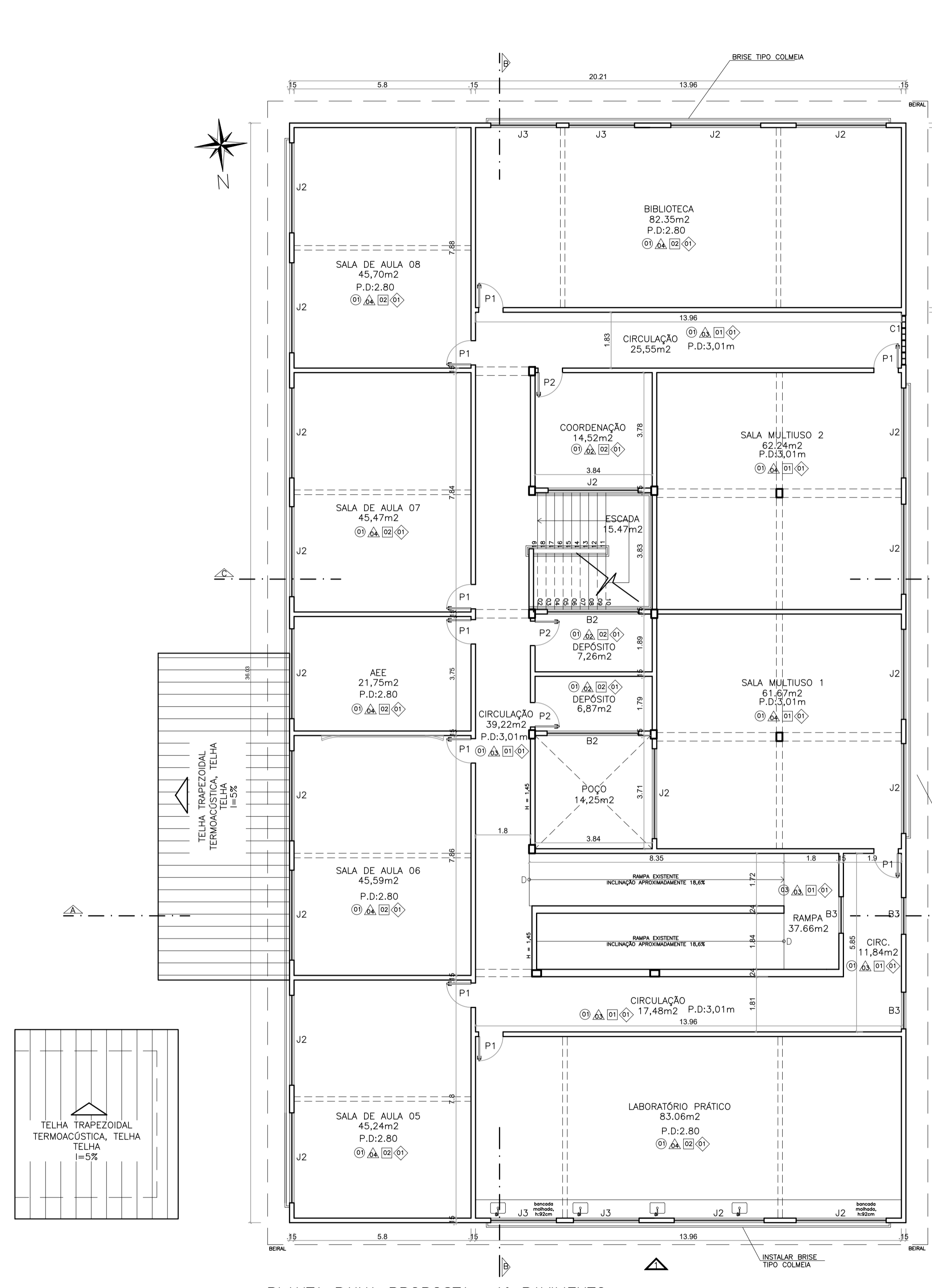
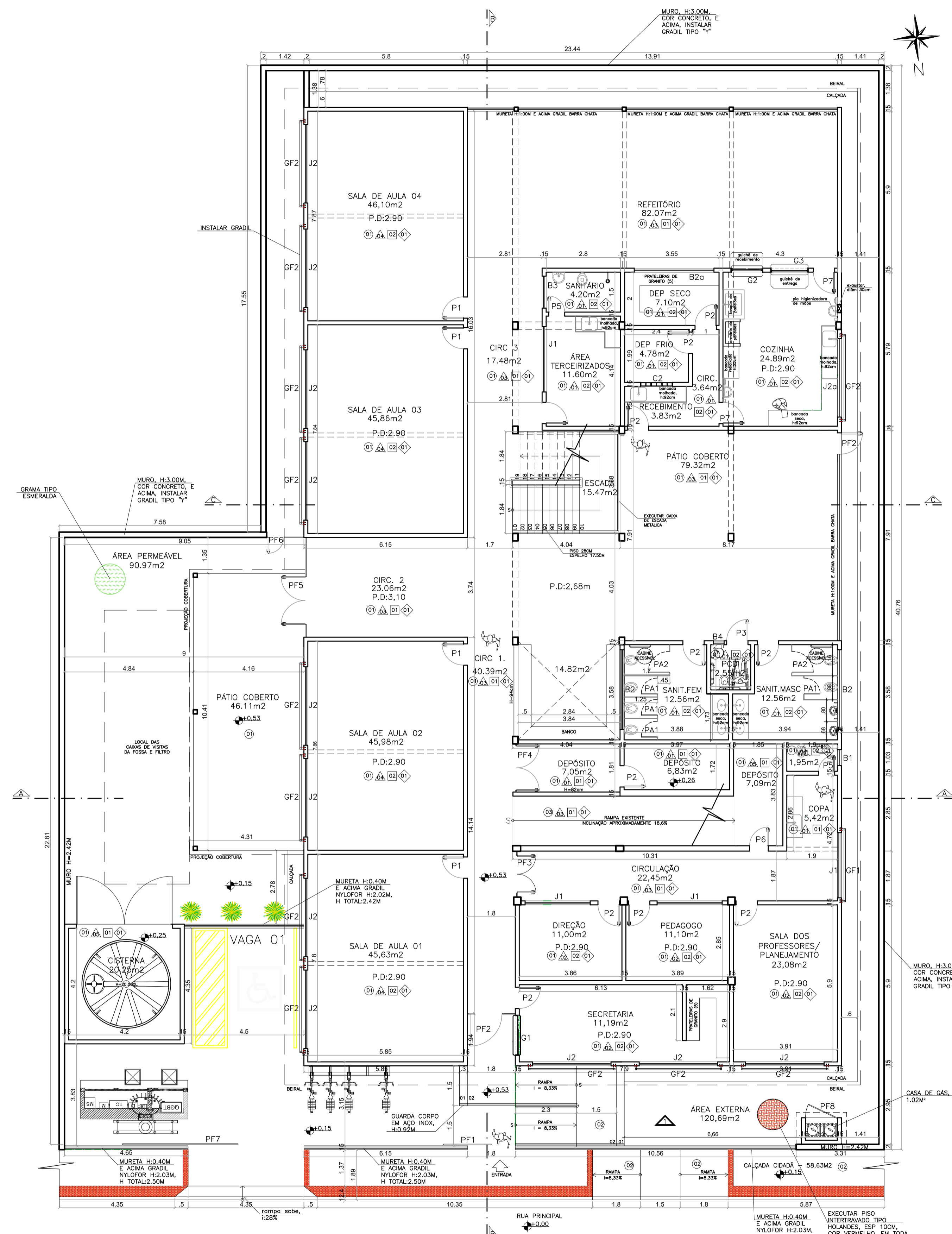
ARQUIVO: ITP03-P01-AQ-E-R0-01.dwg

REFERÊNCIA: PLANTA DE DEMOLIÇÃO/AMPLIAÇÃO - TÉRREO E 1º PAVIMENTO

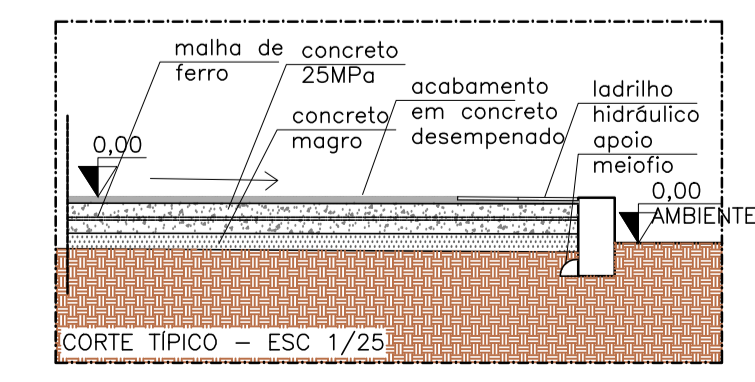
FORMATO: A1 EST 1000x594

DATA: JANEIRO/2022

05  
19



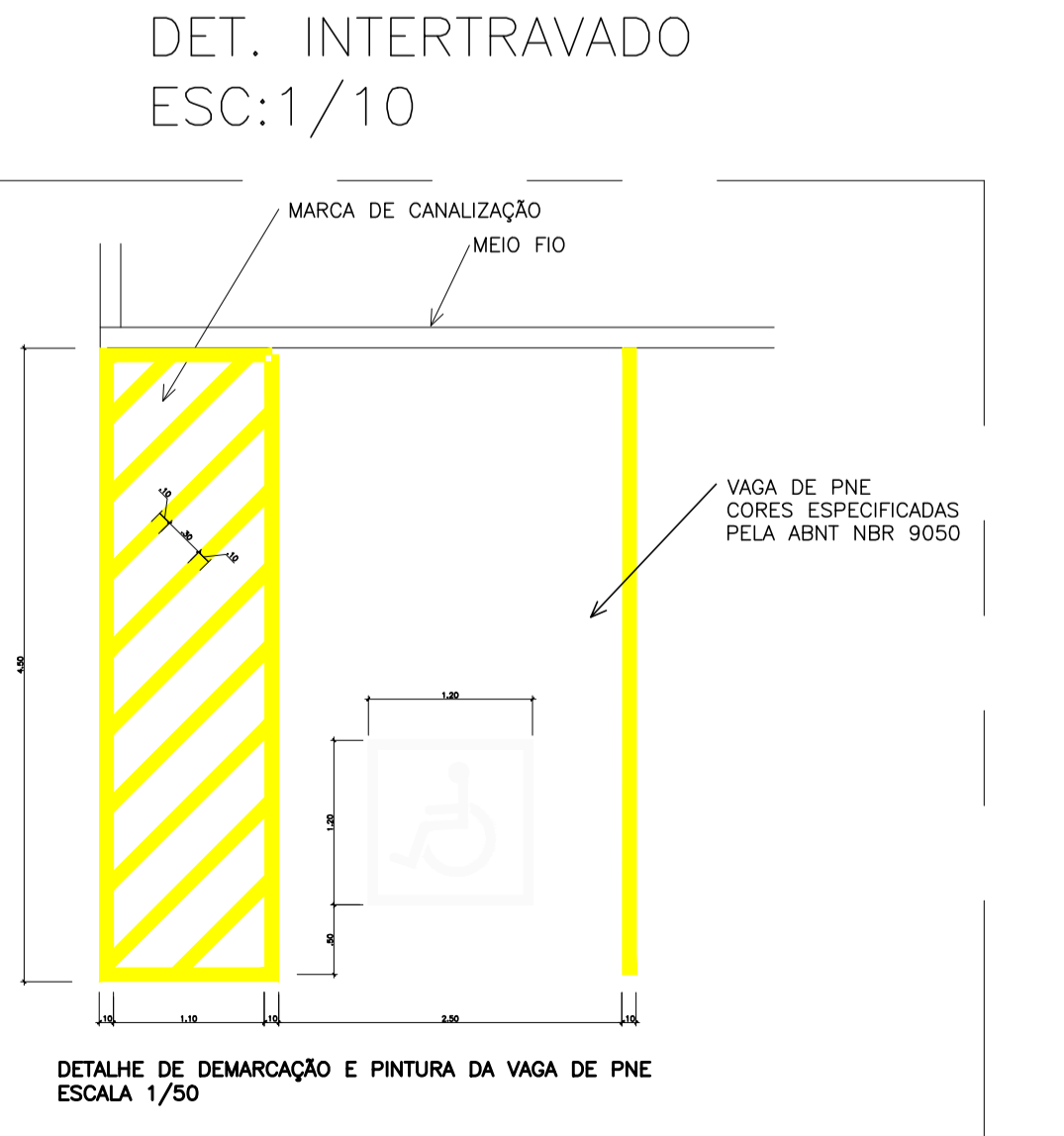
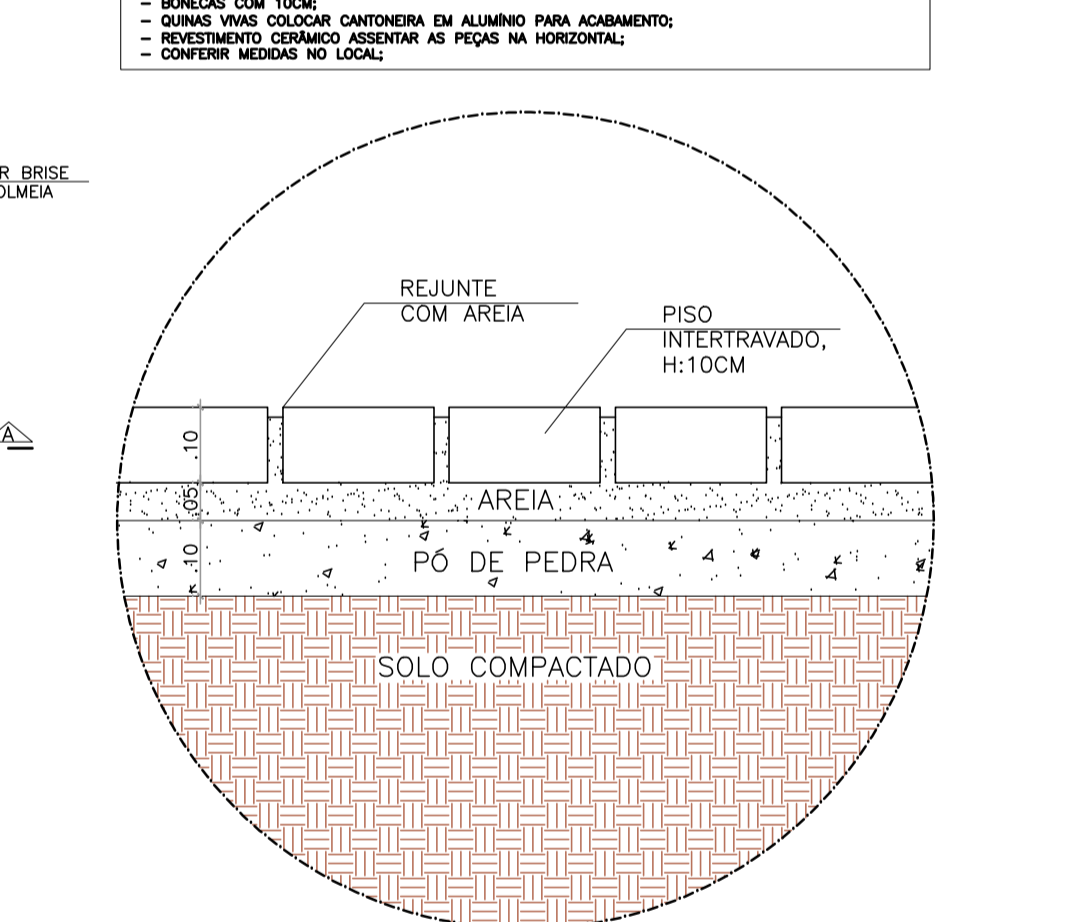
PLANTA BAIXA PROPOSTA - 1º PAVIMENTO  
ESCALA: 1/100



LEGENDA URBANIZAÇÃO	
[Symbol]	ÁGUA MARRONHA (Água Arqueológica) - 3 UNID
[Symbol]	LADRILHO HIDRÁULICO DE ALTA RESISTÊNCIA, 20x20CM, COR VERMELHO - 10M2
[Symbol]	GRAMA TIPO ESMERALDA - 91M2
[Symbol]	BLOCOS INTERTRAVADOS TIPO HOLANDES, ESP. 6CM, 30x30x6CM, COR VERMELHO - 130M2
[Symbol]	MEIO-FIO DE CONCRETO - 33M2

QUADRO DE ESQUADRIAS - PROPOSTA			
PORTA DE MADEIRA			
NOME	LARG. x ALT.	MATERIAL	MODELO
P1	0,80 x 2,10	MADEIRA C/ VENEZ FOSCO	1 FOLHA DE ABRIR / SEM VISOR
P2	0,80 x 2,10	MADEIRA C/ VENEZ FOSCO	1 FOLHA DE ABRIR / SEM VISOR
P3	0,80 x 2,10	MADEIRA C/ VENEZ FOSCO	1 FOLHA DE ABRIR C/ CHAPA E BARRA
P4	0,70 x 2,10	MADEIRA C/ VENEZ FOSCO	1 FOLHA DE ABRIR / SEM VISOR
P5	0,80 x 2,10	MADEIRA C/ VENEZ FOSCO	1 FOLHA DE ABRIR / SEM VISOR
P6	0,80 x 2,10	MADEIRA C/ VENEZ FOSCO	1 FOLHA DE ABRIR / SEM VISOR
P7	0,80 x 2,10	MADEIRA SARRAFADA C/ PINTURA ESMALTE SINTÉTICO	1 FOLHA DE ABRIR / SEM VISOR
PORTA DE ALUMÍNIO			
NOME	LARG. x ALT.	MATERIAL	MODELO
PA1	0,60 x 1,60	ALUMÍNIO - VENEZIANA	1 FOLHA DE ABRIR
PA2	0,80 x 1,60	ALUMÍNIO - VENEZIANA	1 FOLHA DE ABRIR
JANELAS			
NOME	LARG. x ALT.	MATERIAL	MODELO
J1	1,80 x 2,50	NYLONOR COM PINTURA ELETROSTÁTICA COR VERDE	1 FOLHA DE CORRER
J2	1,20 x 2,10	FERRO TIPO BARRA CHATA C/ PINTURA ESM. SINTÉTICO BRANCO	1 FOLHA DE ABRIR
J3	1,40 x 2,10	FERRO TIPO BARRA CHATA C/ PINTURA ESM. SINTÉTICO BRANCO	2 FOLHAS DE ABRIR
J4	1,20 x 2,10	FERRO TIPO BARRA CHATA C/ PINTURA ESM. SINTÉTICO BRANCO	2 FOLHAS DE ABRIR
J5	1,80 x 2,10	FERRO TIPO BARRA CHATA C/ PINTURA ESM. SINTÉTICO BRANCO	2 FOLHAS DE ABRIR
J6	0,80 x 1,20	FERRO TIPO BARRA CHATA C/ PINTURA ESM. SINTÉTICO BRANCO	1 FOLHA DE ABRIR
J7	4,35 x 2,50	NYLONOR COM PINTURA ELETROSTÁTICA COR VERDE	1 FOLHA DE CORRER
J8	0,80 x 2,10	FERRO TIPO BARRA CHATA C/ PINTURA ESM. SINTÉTICO VERMELHO	1 FOLHA DE ABRIR
J9	3,40 x 2,10	FERRO TIPO BARRA CHATA C/ PINTURA ESM. SINTÉTICO BRANCO	2 FOLHAS DE ABRIR
BISELAS			
NOME	LARG. x ALT.	MATERIAL	MODELO
B1	2,45 x 1,20 / 1,20	ALUMÍNIO C/ VIDRO TEMPERADO LISO 6MM	CORRER-4 FOLHAS
B2	2,95 x 1,20 / 1,20	ALUMÍNIO C/ VIDRO TEMPERADO LISO 6MM	CORRER-4 FOLHAS
B3	2,95 x 1,20 / 1,20	ALUMÍNIO C/ VIDRO TEMPERADO LISO 6MM	CORRER-4 FOLHAS C/ TELA MOSQUITO
B4	2,15 x 1,20 / 1,20	ALUMÍNIO C/ VIDRO TEMPERADO LISO 6MM	CORRER-4 FOLHAS
BISOLA			
NOME	LARG. x ALT.	MATERIAL	MODELO
B1	0,50 x 0,80 / 1,80	ALUMÍNIO C/ VIDRO MINORIAL 6MM	MAXI-AR
B2	3,00 x 0,80 / 1,80	ALUMÍNIO C/ VIDRO MINORIAL 6MM	MAXI-AR
B3	3,00 x 0,80 / 1,80	ALUMÍNIO C/ VIDRO MINORIAL 6MM	MAXI-AR / TELA MOSQUITO
B4	1,20 x 0,80 / 1,80	ALUMÍNIO C/ VIDRO MINORIAL 6MM	MAXI-AR
B5	0,40 x 0,80 / 1,80	ALUMÍNIO C/ VIDRO MINORIAL 6MM	MAXI-AR
CORRADO			
NOME	LARG. x ALT.	MATERIAL	MODELO
C1	1,80 x 2,40 / 3,20	CONCRETO C/ PINTURA ACRÍLICA CONCRETO	VENEZIANA
C2	1,20 x 0,80 / 1,80	CONCRETO C/ PINTURA ACRÍLICA CONCRETO	CRUZETA
QUICHES DE ALUMÍNIO			
NOME	LARG. x ALT.	MATERIAL	MODELO
Q1	1,20 x 1,20 / 0,80	ALUMÍNIO C/ VIDRO TEMPERADO LAMINADO LISO 6MM	FIXO (SECRETARIA)
Q2	1,20 x 1,10 / 0,80	ALUMÍNIO C/ VIDRO TEMPERADO LAMINADO LISO 6MM	FIXO (COZINHA) C/ TELA MOSQUITO
Q3	1,40 x 1,20 / 0,80	ALUMÍNIO C/ VIDRO TEMPERADO LAMINADO LISO 6MM	FIXO (COZINHA) C/ TELA MOSQUITO
GRANIS			
NOME	LARG. x ALT.	MATERIAL	MODELO
G1	2,75 x 1,50	METALON C/ PINTURA EM EPOXI - POLIURETANO COR BRANCO	FIXO (CORRIDA NA PAREDE)
G2	3,25 x 1,50	METALON C/ PINTURA EM EPOXI - POLIURETANO COR BRANCO	FIXO (CORRIDA NA PAREDE)

ESPECIFICAÇÕES TÉCNICAS	
<b>TEIPOS</b>	
T1	PINTURA PVA BRANCO NÍVE SOBRE LAJE
T2	REVESTIMENTO DE CESSO, TIPO LISO, COM ACABAMENTO EM MESA CORRIDA PVA E PINTURA PVA COR BRANCO
<b>PAREDES</b>	
P1	CERÂMICA REVESTIDA ATE O TETO, ACABAMENTO BRILHANTE, EM 33x33CM, REFERÊNCIA DE COR OVIDO PURO BRANCO - BRANCOSES OU EQUIVALENTE, JUNTA DE 3 MM, REJUNTE BRANCO
P2	PINTURA ACRÍLICA A 3 DEMAGOS, COR MARFIM (REF. CORAL) OU EQUIVALENTE, SOBRE REBOCO
P3	MEIA PAREDE REVESTIDA COM 12 FLEXAS DE CERÂMICA BRANCA 10x10CM E ROSAFI/ROSAFAREDE DE FANFA DE GRANITO CINZA COM LARGURA DE 7 CM, ACIMA DA FANFA, PINTURA ACRÍLICA COR VERDE ANO (REF. CORAL) A 3 DEMAGOS SOBRE REBOCO E SELADOR
P4	MEIA PAREDE REVESTIDA COM 12 FLEXAS DE CERÂMICA BRANCA 10x10CM E ROSAFI/ROSAFAREDE DE FANFA DE GRANITO CINZA COM LARGURA DE 7 CM, ACIMA DA FANFA, PINTURA ACRÍLICA COR VERDE ANO (REF. CORAL) A 3 DEMAGOS SOBRE REBOCO E SELADOR
P5	PINTURA ACRÍLICA A 3 DEMAGOS, COR BRANCO NÍVE (REF. CORAL) OU EQUIVALENTE, SOBRE REBOCO E SELADOR
<b>PISOS</b>	
P1	PODECANATO POLIDO REVESTIDO, ACABAMENTO ACETINADO, EM 60x60CM, REF. DE COR CIMENTO CINZA BOLD, REF. PORTOBELLO/EQUIVALENTE, JUNTA DE 1MM, REJUNTE CINZA CLARO
P2	PISO DE CIMENTO ANTERDAMPANTE COM PINTURA ACRÍLICA COR CONCRETO
P3	PISO DE GRANITO CINZA ANDORRINA, ESP. 2CM, ACABAMENTO LEVIGADO
<b>SOLERA</b>	
S1	SOLERA EM GRANITO CINZA ANDORRINA, ESP. 2CM, LARGURA DE 15CM
<b>FACHADAS</b>	
F1	FACHADA FRONTAL E FUNDOS: PINTURA ACRÍLICA FOSCA COR LARANJA MANGARU (REF. CORAL) OU EQUIVALENTE A 3 DEMAGOS C/ SELADOR, SOBRE REBOCO
F2	FACHADA LATERAL: PINTURA ACRÍLICA FOSCA COR BRANCO ANTESO (REF. CORAL) OU EQUIVALENTE A 3 DEMAGOS C/ SELADOR, SOBRE REBOCO
F3	MURTELA E MURDO: PINTURA ACRÍLICA FOSCA CONCRETO (REF. CORAL) OU EQUIVALENTE A 3 DEMAGOS C/ SELADOR, SOBRE REBOCO



N.º	DESCRIÇÃO	RESP.	DATA
05			
04			
03			
02			
01			

**REVISÃO**

**GOVERNO DO ESTADO DO ESPÍRITO SANTO**

SECRETARIA DE ESTADO DA EDUCAÇÃO - SEDU

**SEDU**

GERÊNCIA DE REDE FÍSICA ESCOLAR

CONSORCIO CONTROL TEC | SETEC

**TÍTULO: REFORMA EEFM ANTONIO JACQUES SOARES**

ENDEREÇO: RUA PRINCIPAL, S/N, GARRAFO, ITAPEMIRIM-ES

FRANCHA: PROJETO EXECUTIVO

SUBSECRETARIO ATUAL: ALEXANDRE AQUINO DE FREITAS CUNHA

GERENTE DA GERFE: MARCELO AMORIM GONÇALVES

COORDENADOR GERAL: ÉRICO DA SILVA GUERRA

AUTOR PROJETO: FERNANDA S. PLÁCIDO

CO-AUTOR PROJETO:

RESPONSÁVEL TÉCNICO:

ARQUITETÔNICO

ESCALA: INDICADA

UNIDADE: METRO

CREA-BR: 0600542770

CAU-ES: A148723-0

CREA: VISTO:

DESENHO: FERNANDA P

DETAIHE: VISTO:

REFERÊNCIA: ITP03-P01-AQ-E-R0-01.dwg

FOLHA: 06/19

**PLANTA BAIXA PROPOSTA - TÉRREO E 1º PAVIMENTO**

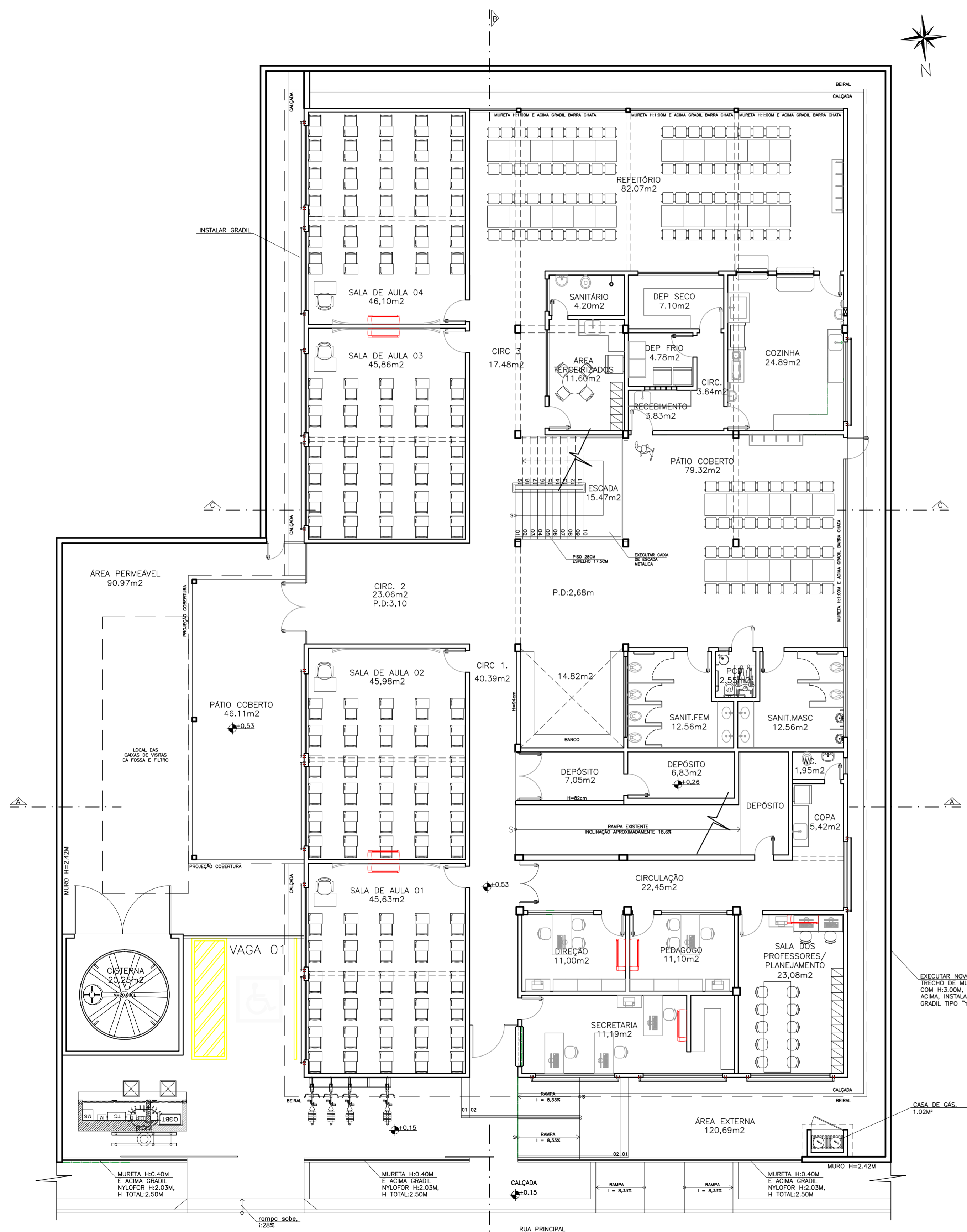
DETALHES GERAIS

FORMATO: A1 EST

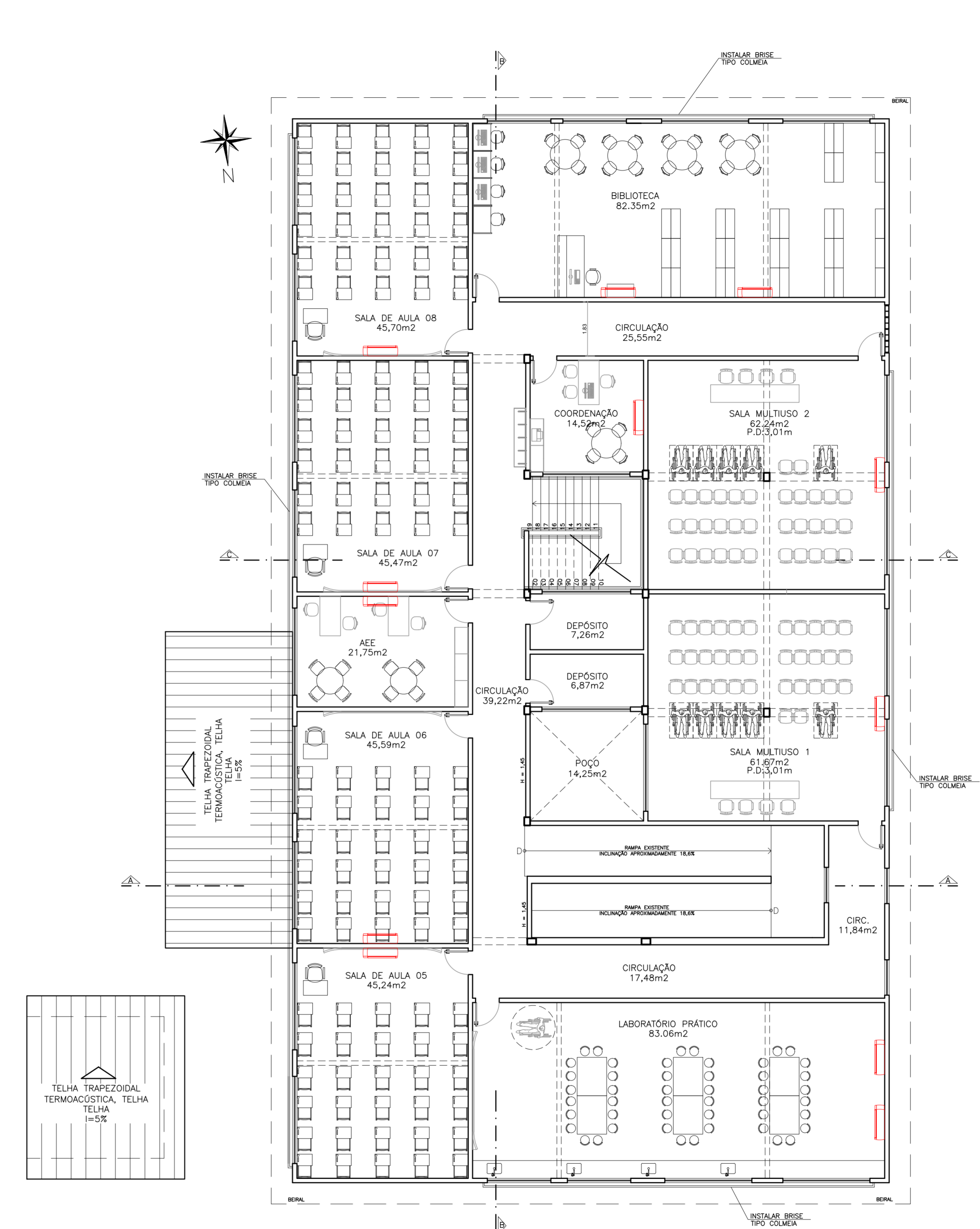
OBSERVAÇÕES: 1052x594

DATA: JANEIRO/2022

VISTO: REVISÃO:



PLANTA LAYOUT - TÉRREO  
ESCALA: 1/100



PLANTA LAYOUT- 1º PAVIMENTO  
ESCALA: 1/100

Nº.	DESCRIÇÃO	RESP.	DATA
05			
04			
03			
02			
01			

**REVISÃO**

**GOVERNO DO ESTADO DO ESPÍRITO SANTO**

SECRETARIA DE ESTADO DA EDUCAÇÃO - SEDU

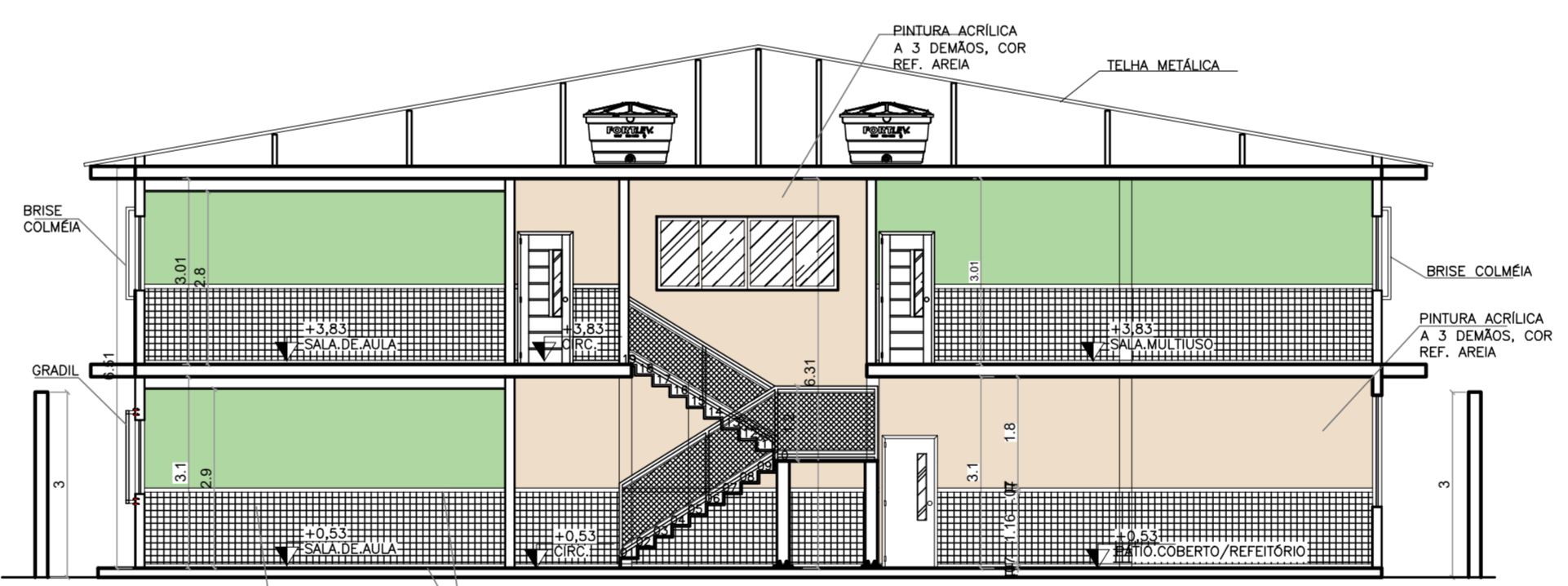
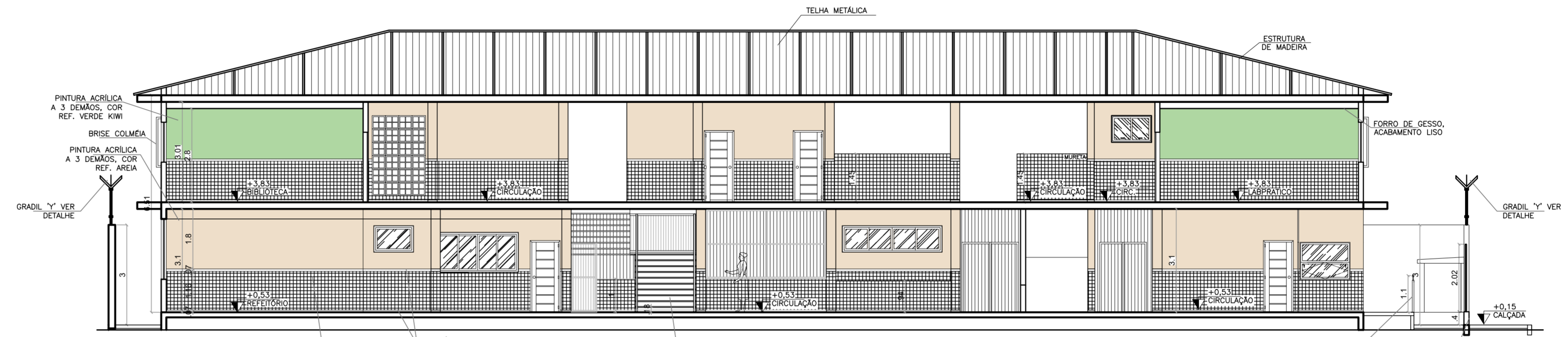
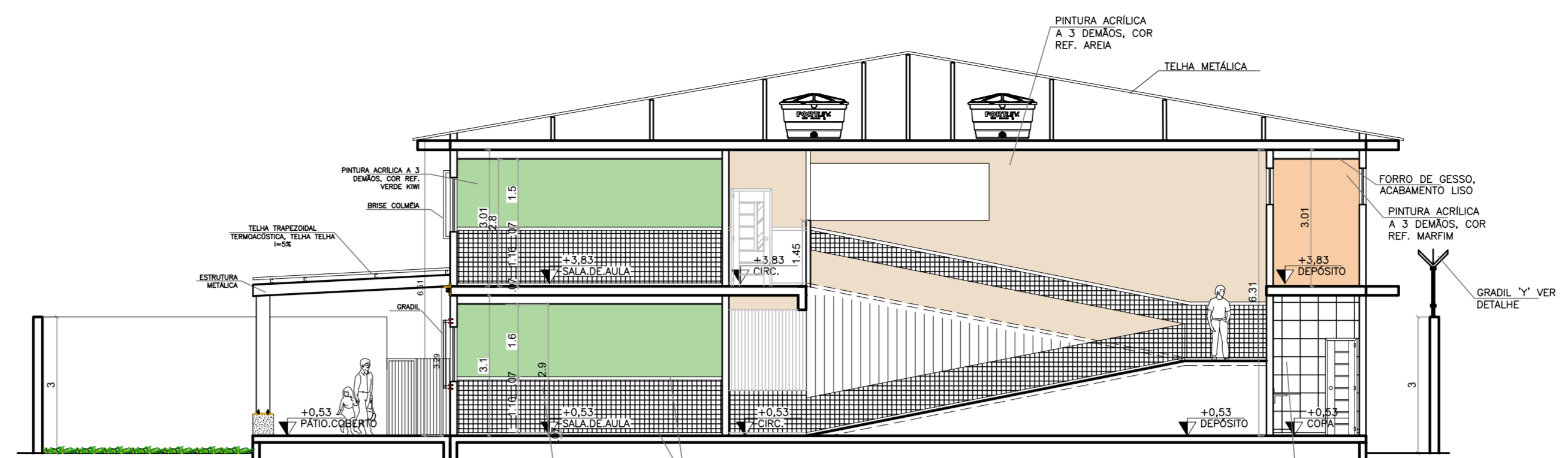
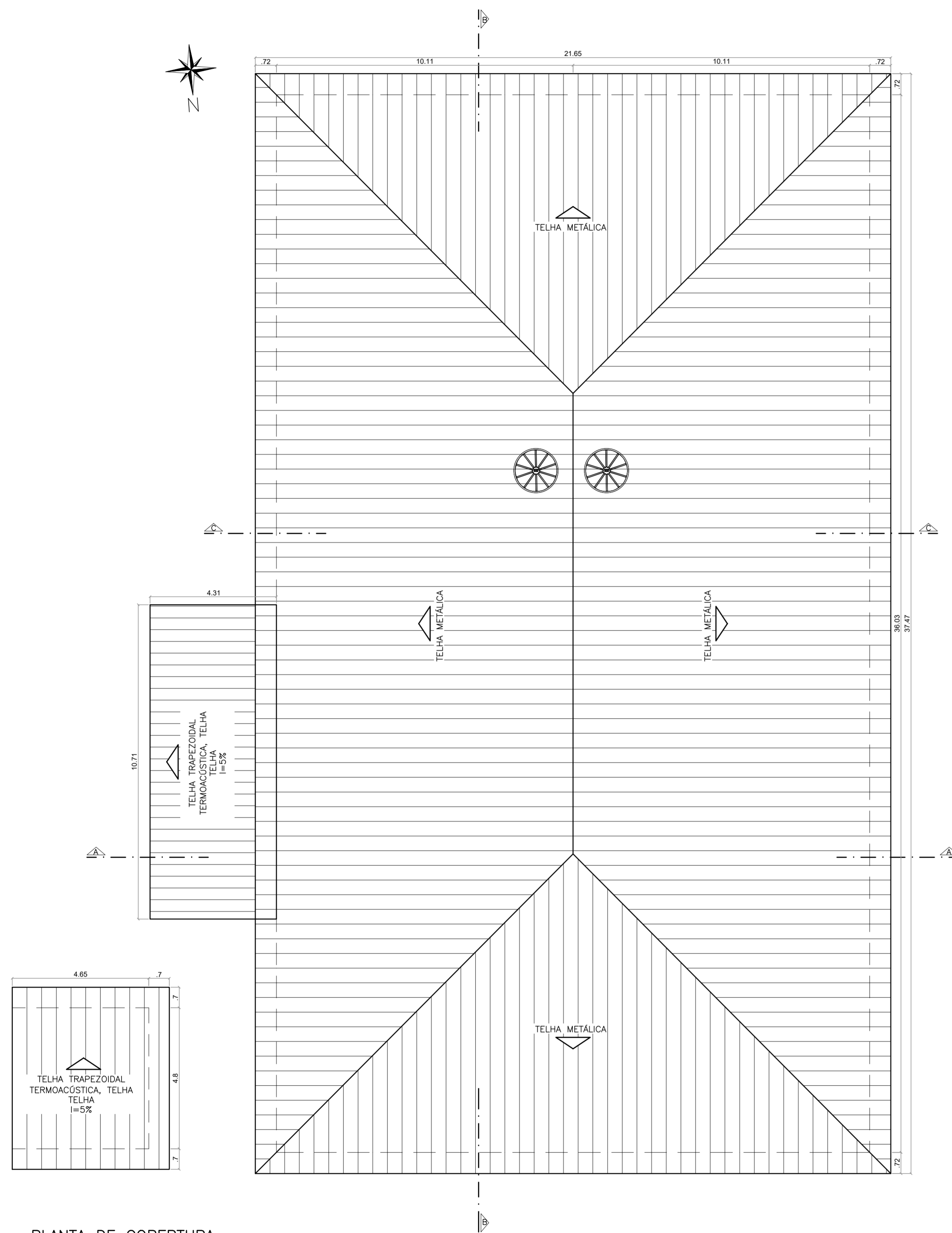
**SEDU**

GERÊNCIA DE REDE FÍSICA ESCOLAR

CONSÓRCIO CONTROLTEC | SETEC


<b>TÍTULO: REFORMA EEFM ANTONIO JACQUES SOARES</b>		
ENDEREÇO: RUA PRINCIPAL, S/N, GARRAFÃO, ITAPEMIRIM-ES		
BRANCHA: PROJETO EXECUTIVO	PROJETO: ARQUITETÔNICO	
SUBSECRETARIO ESTADUAL: ALEXANDRE AQUINO DE FREITAS CUNHA	ESCALA: INDICADA UNIDADE: METRO	
GERENTE DA GERTE: MARCELO AMORIM GONÇALVES	CREA-BR: 0600542770	VISTO:
COORDENADOR GERAL: ÉRICO DA SILVA GUERRA	CAU-ES: A148723-0	VISTO:
AUTOR PROJETO: FERNANDA S. PLÁCIDO	CAU-ES: VISTO:	
CO-AUTOR PROJETO: VISTO:		
RESPONSÁVEL TÉCNICO: VISTO:		
ARQUIVO: ITP03-P01-AQ-E-R0-01.dwg	DESENHO: FERNANDA P	VISTO:
REFERÊNCIA:	FOLHA:	

<b>PLANTA DE LAYOUT - TÉRREO E 1º PAVIMENTO</b>		<b>07</b>
FORMATO: A1 EST 921x594	OBSERVAÇÕES:	<b>19</b>
DATA: JANEIRO/2022	VISTO:	REVISÃO:



05			
04			
03			
02			
01			
Nº:	DESCRIÇÃO	RESP.	DATA

**REVISÃO**



**GOVERNO DO ESTADO DO ESPÍRITO SANTO**  
SECRETARIA DE ESTADO DA EDUCAÇÃO - SEDU

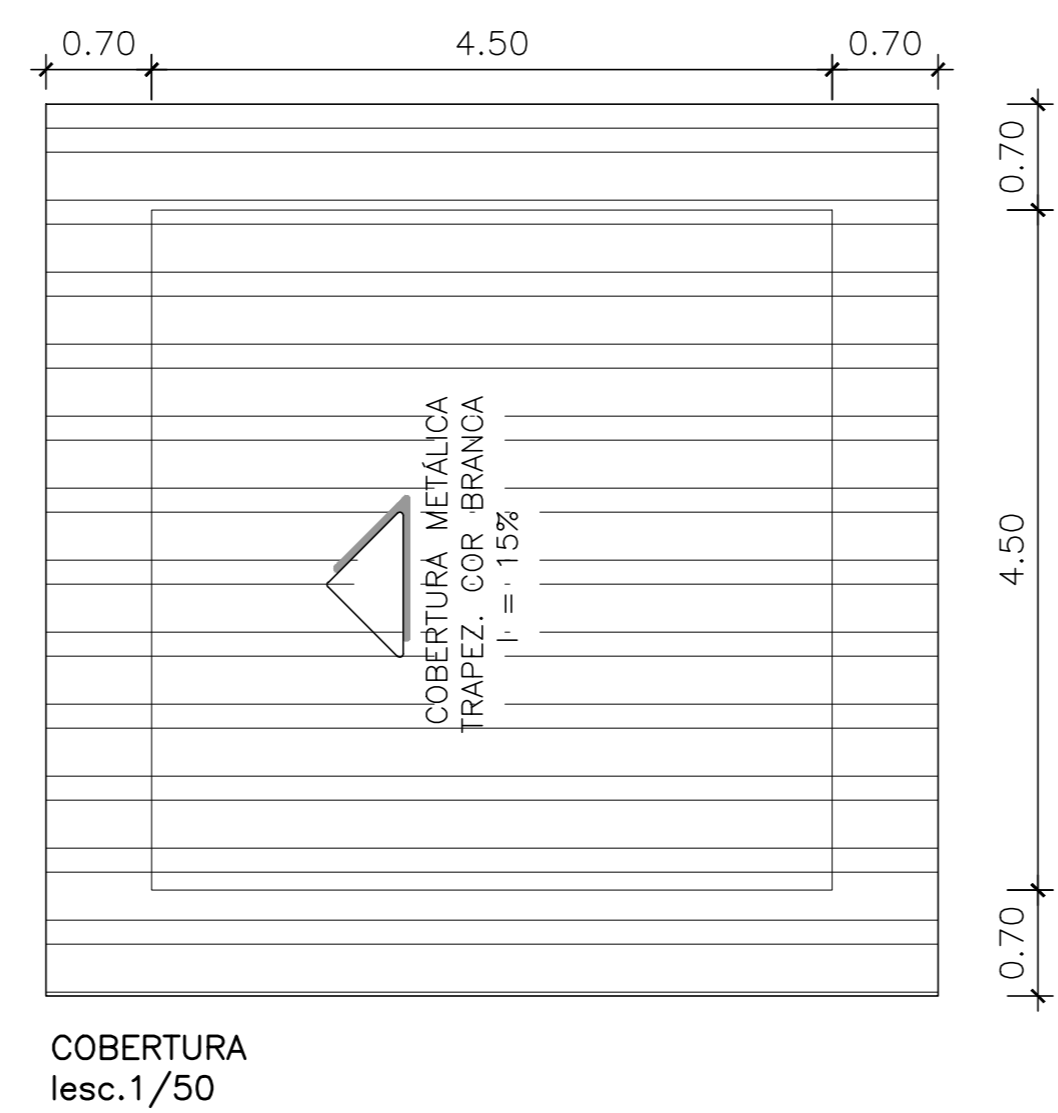
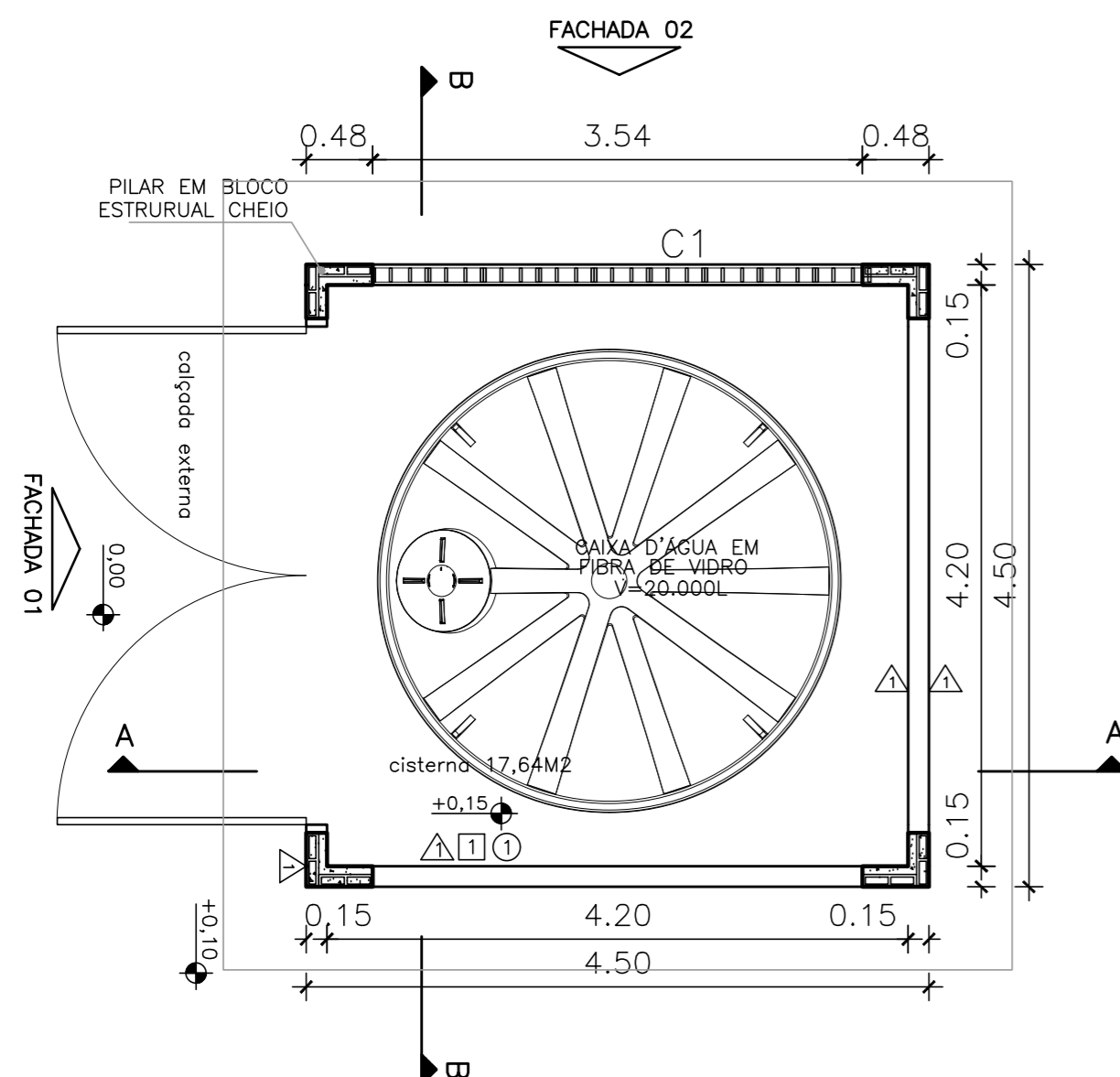
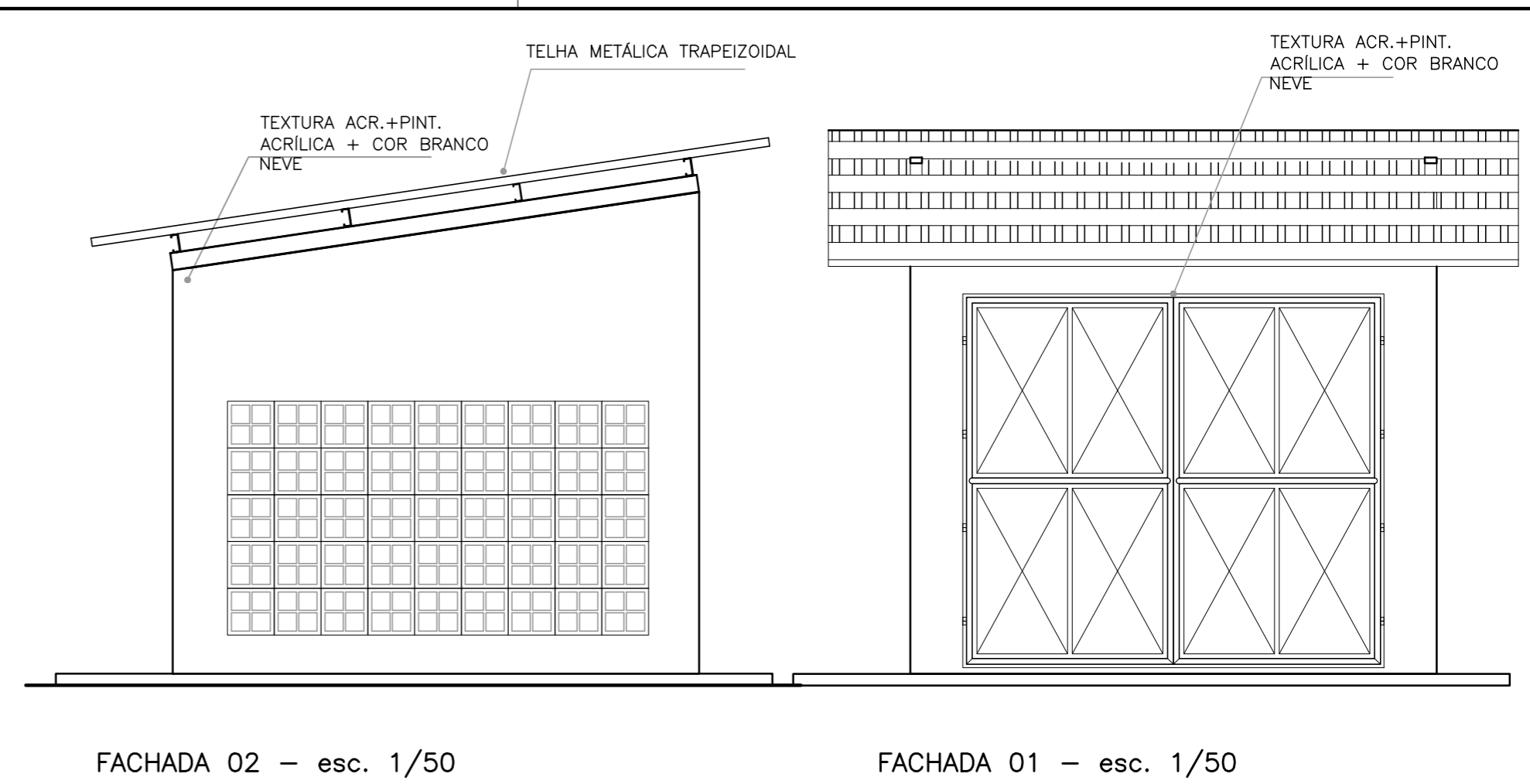
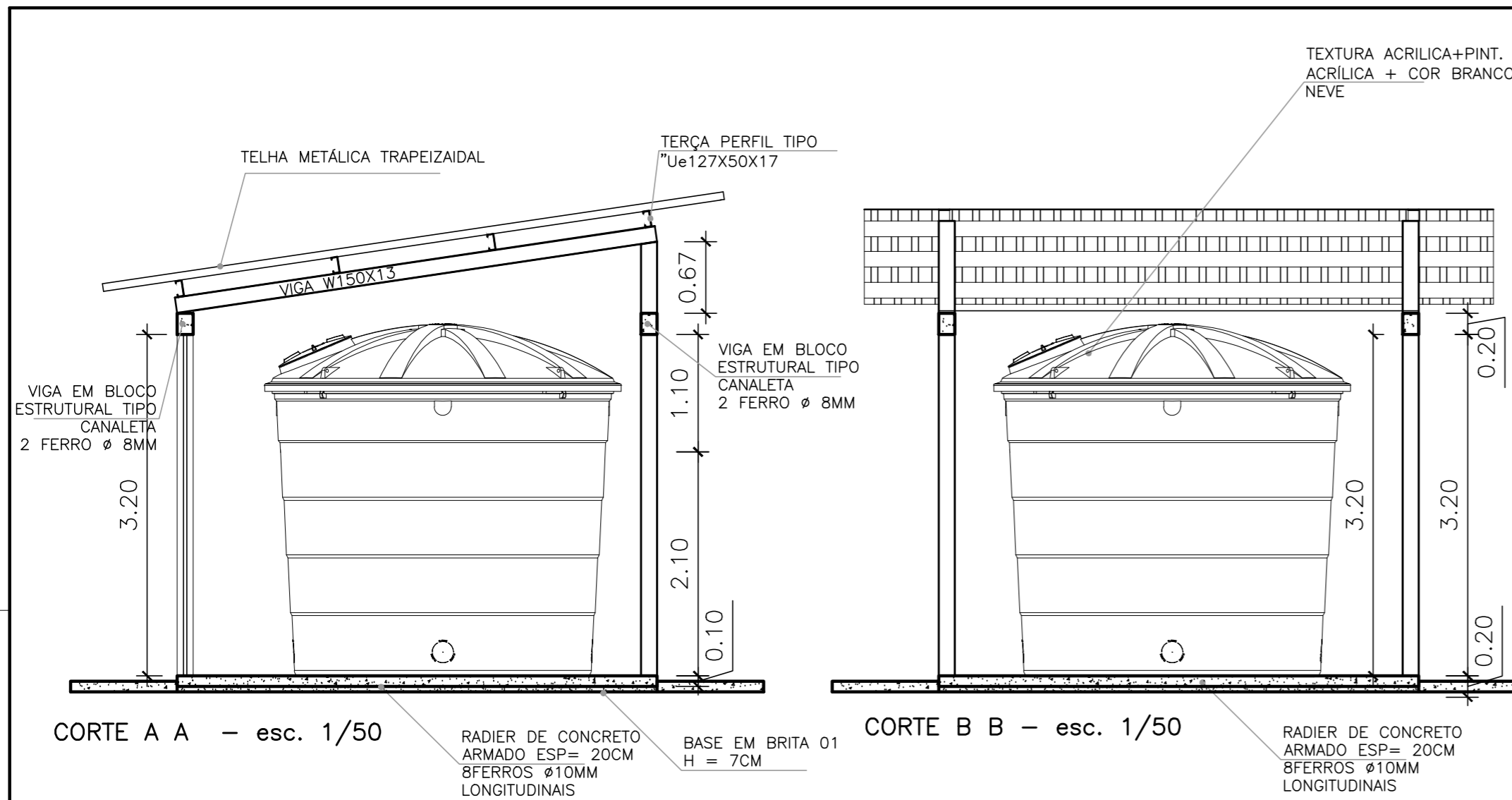
**CONSÓRCIO CONTROL TEC | SETEC**

GERÊNCIA DE REDE FÍSICA ESCOLAR

<b>TÍTULO: REFORMA EEEFM ANTONIO JACQUES SOARES</b>			
ENDEREÇO: RUA PRINCIPAL, S/N, GARRAFÃO, ITAPEMIRIM-ES			
FRANCHA: PROJETO EXECUTIVO	PROJETO: ARQUITETÔNICO		
SUBSECRETÁRIO ESTADUAL: ALEXANDRE AQUINO DE FREITAS CUNHA	GERENTE DA GERF: MARCELO AMORIM GONÇALVES		
COORDENADOR GERAL: ÉRICO DA SILVA GUERRA	ESCALA: INDICADA	UNIDADE: METRO	
AUTOR PROJETO: FERNANDA S. PLACIDO	CREA-BR: 0600542770	VISTO:	
RESPONSÁVEL TÉCNICO:	CAU-ES: A148723-0	VISTO:	
ARQUIVO: ITP03-P01-AQ-E-R0-01.dwg	CREA:	VISTO:	
	DESENHO: FERNANDA P	VISTO:	

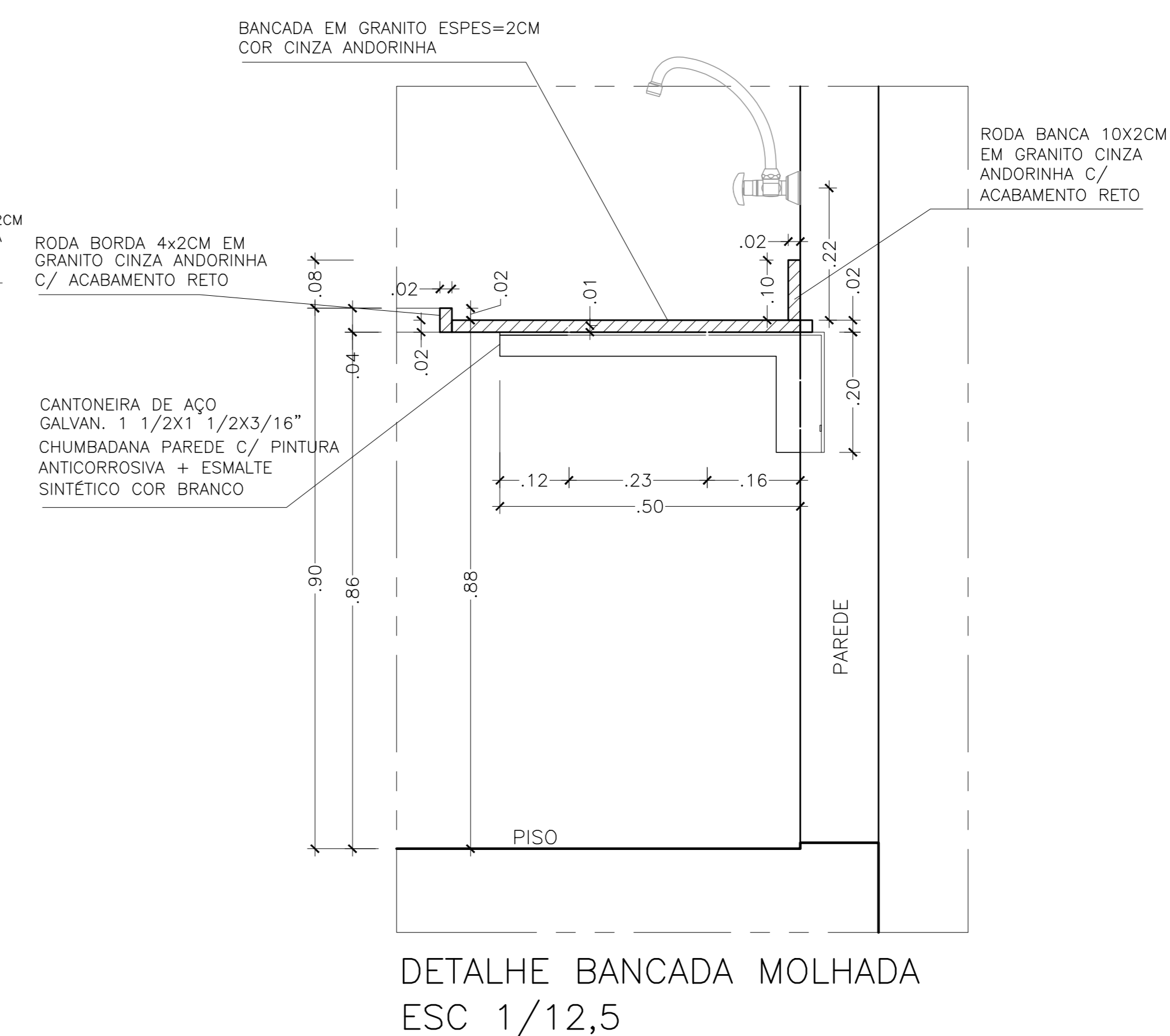
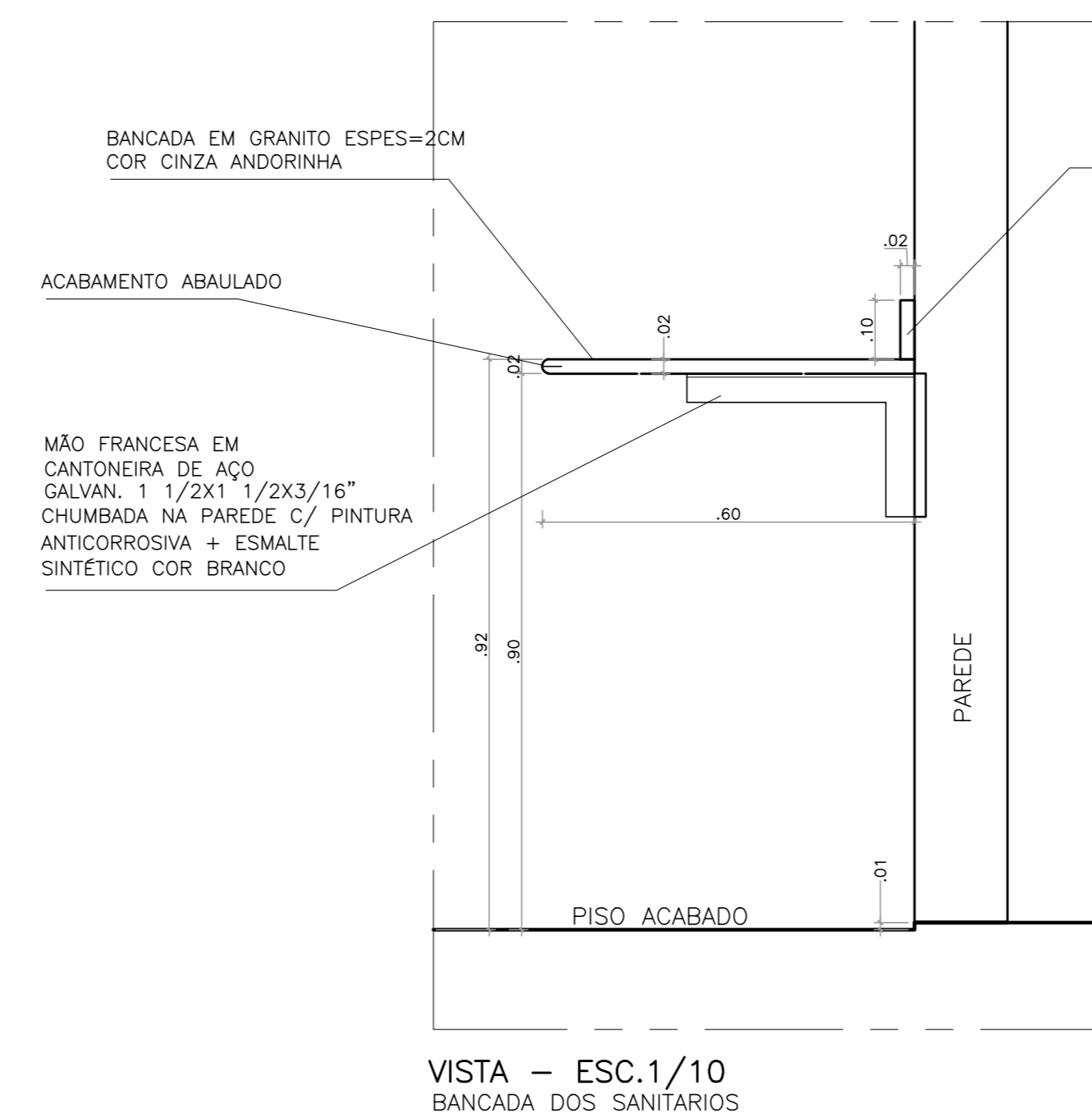
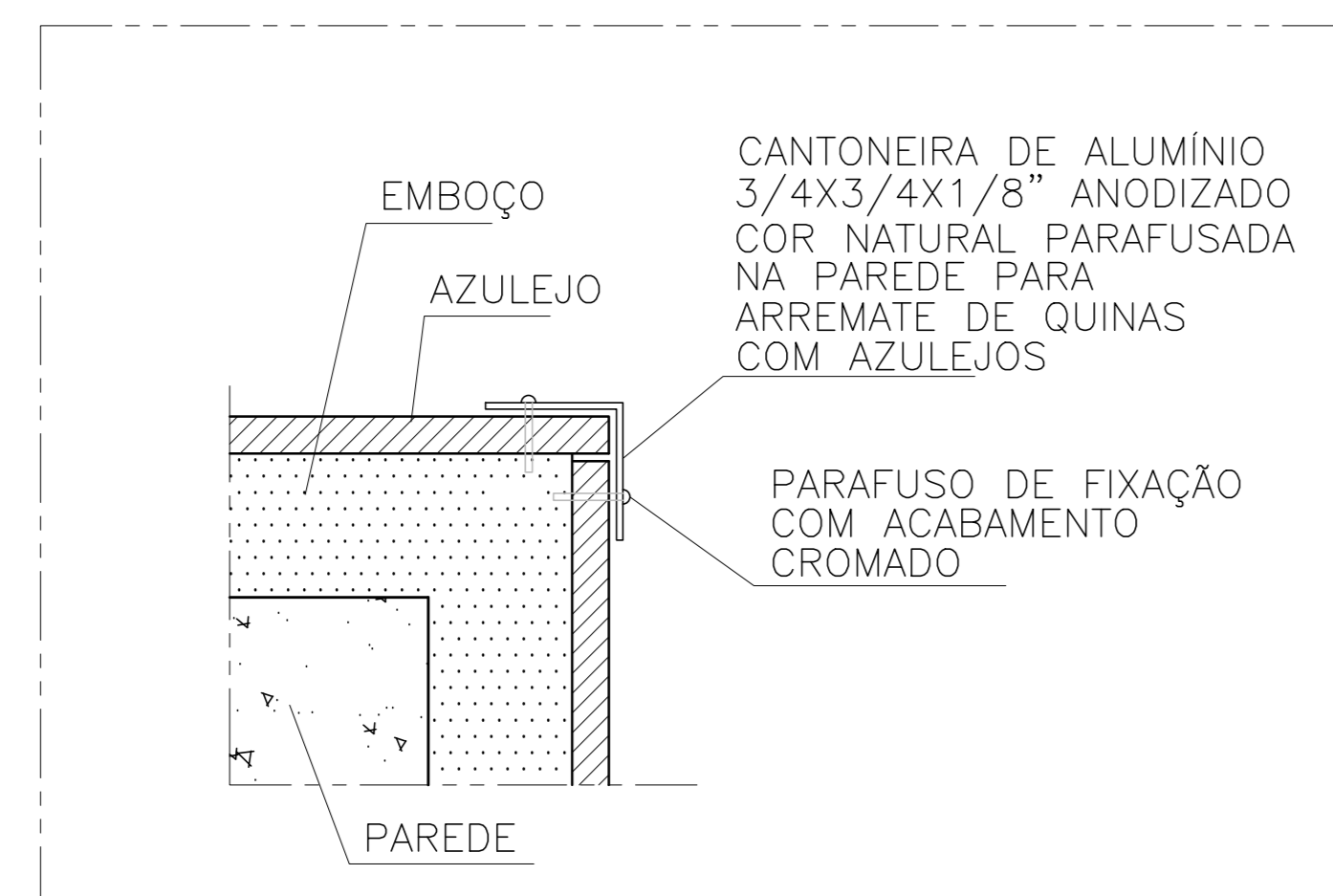
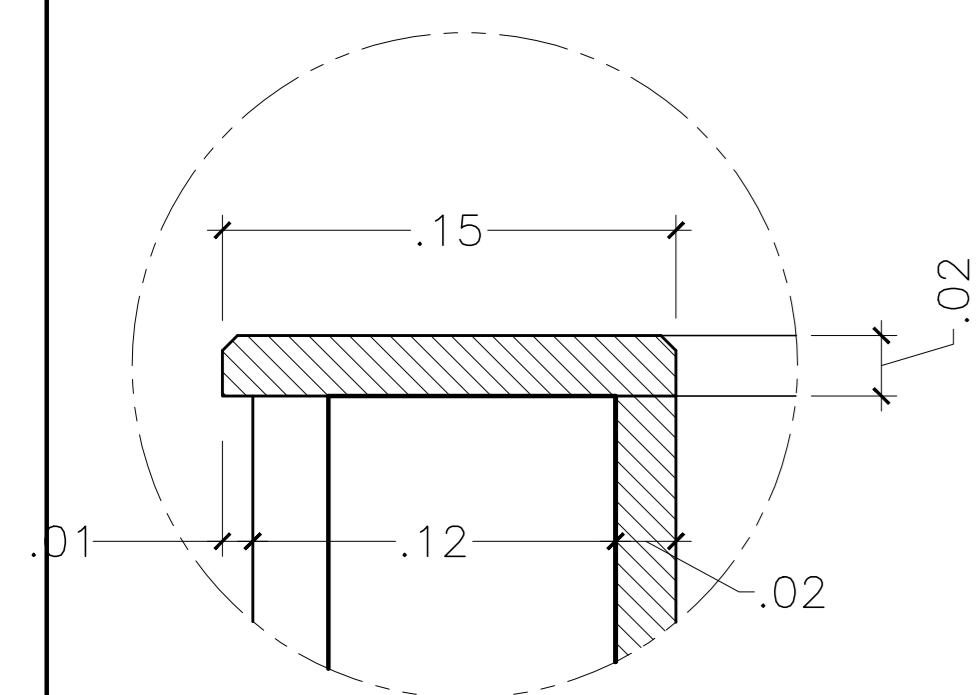
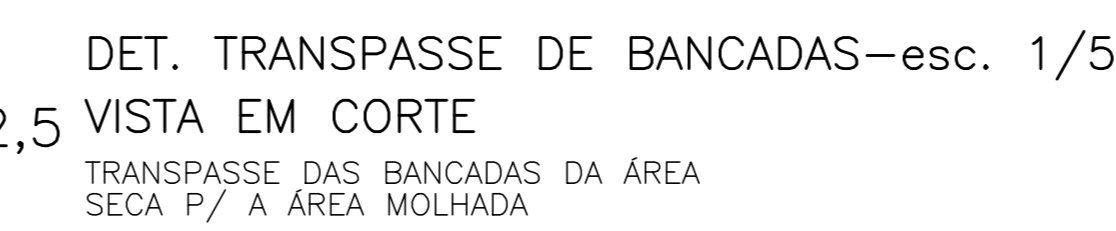
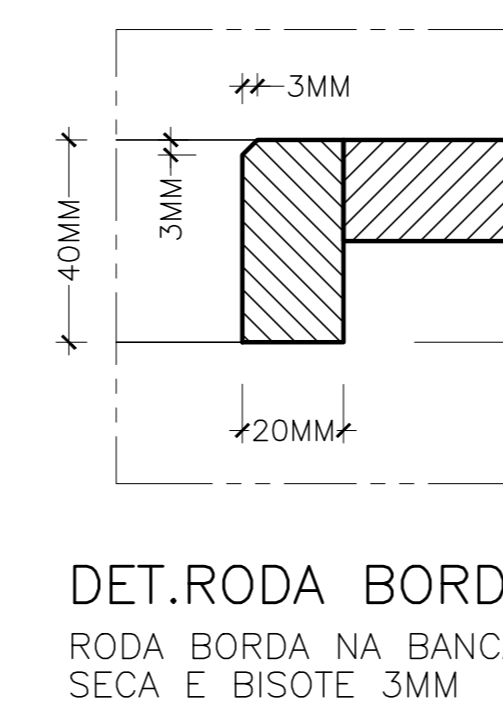
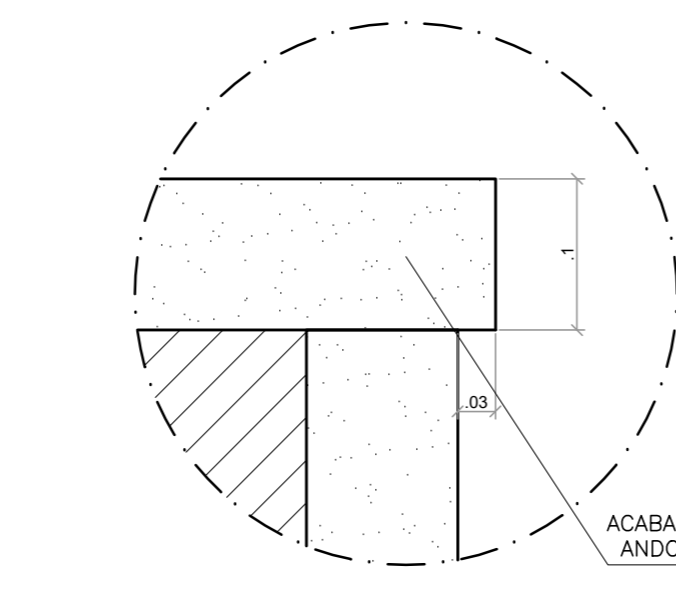
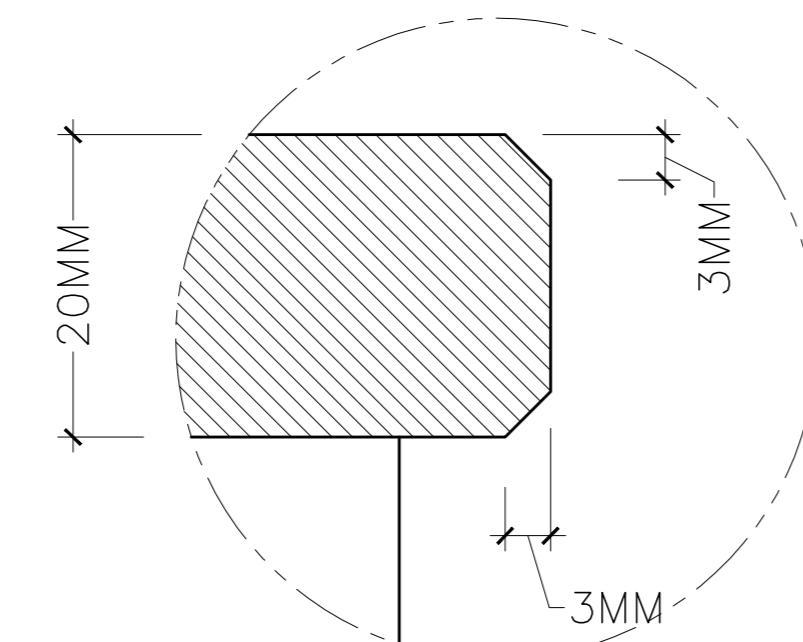
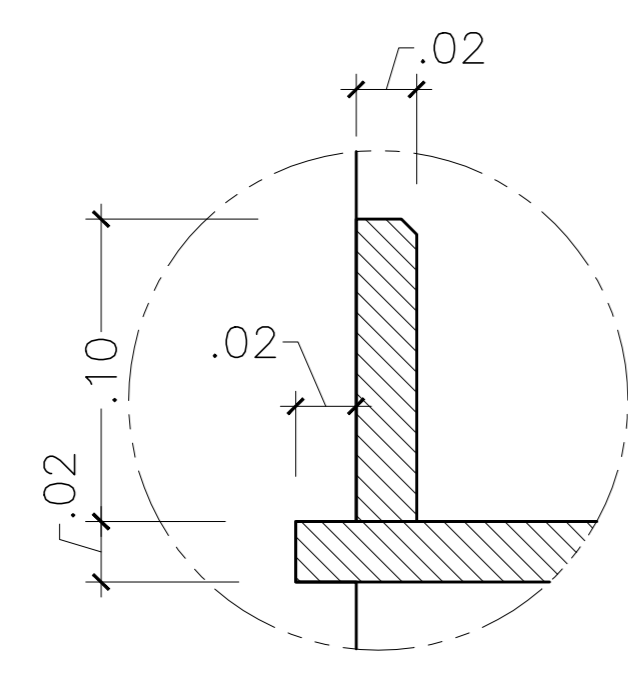
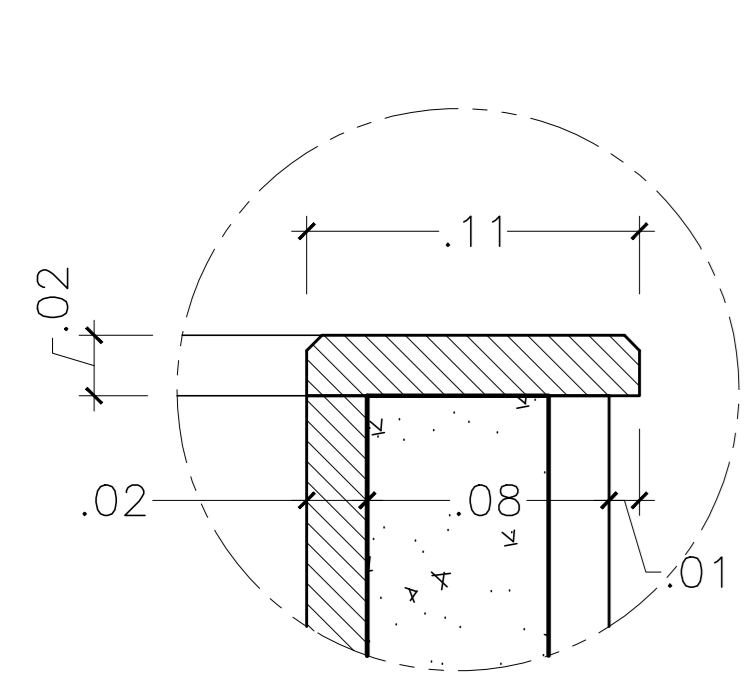
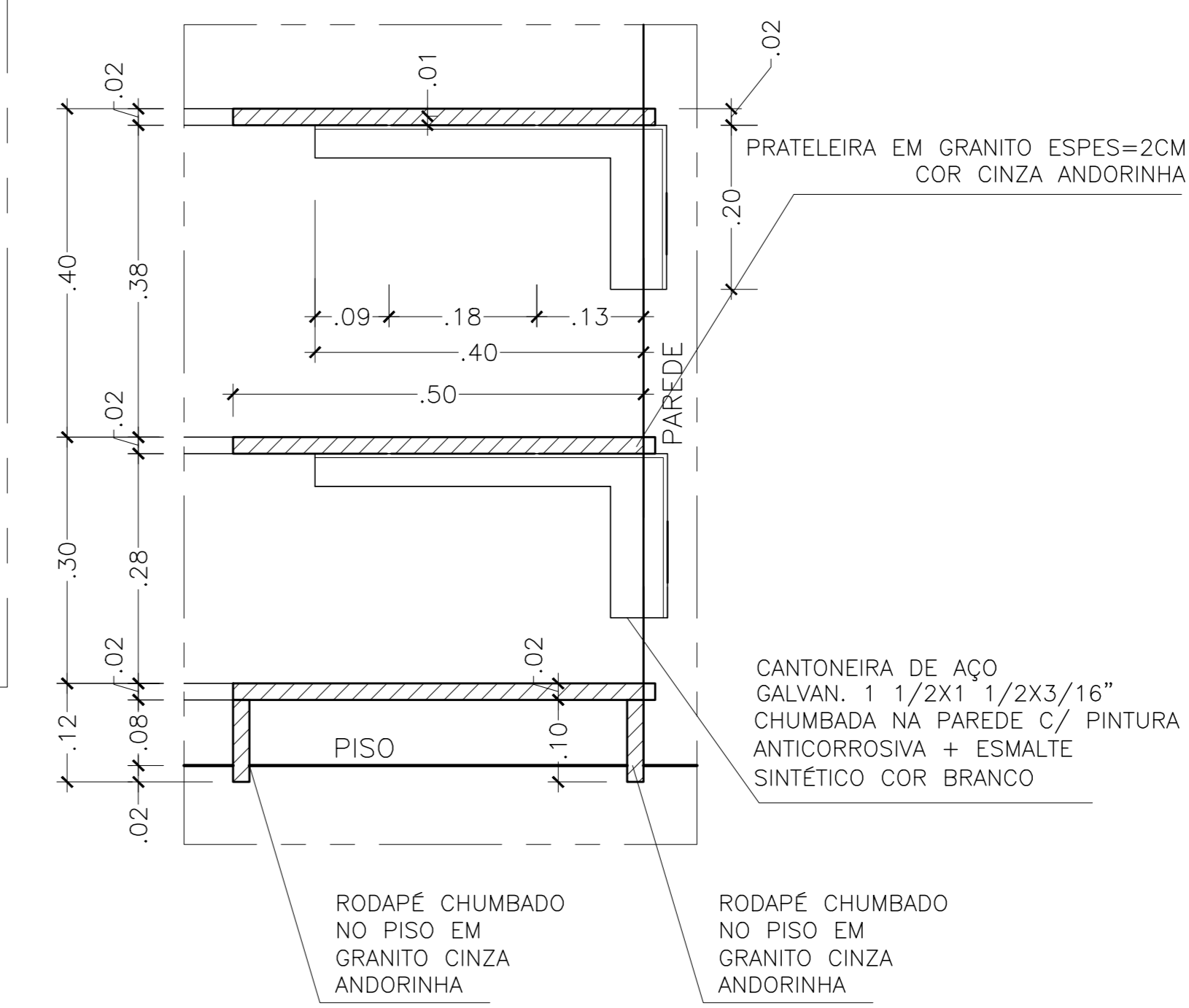
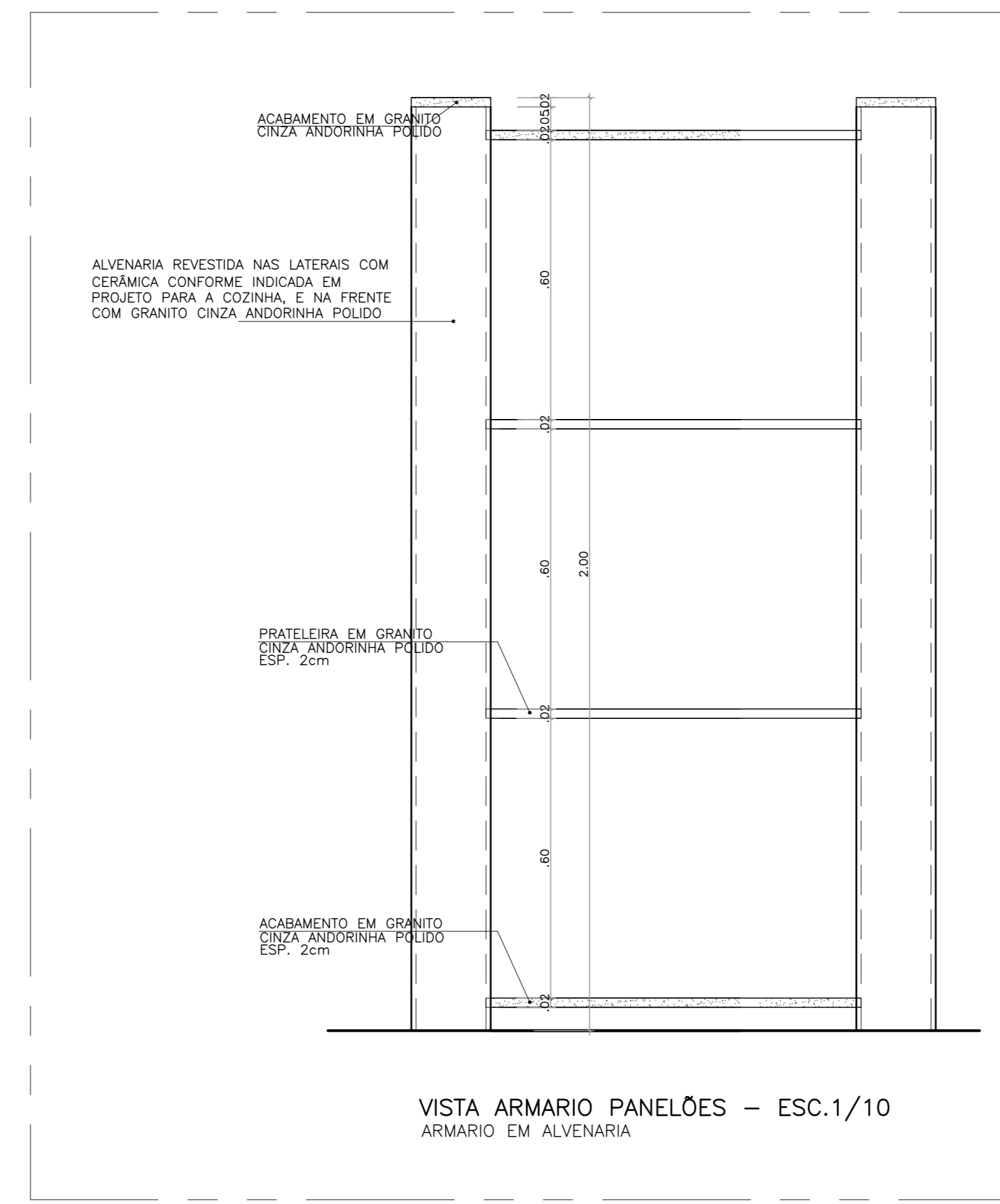
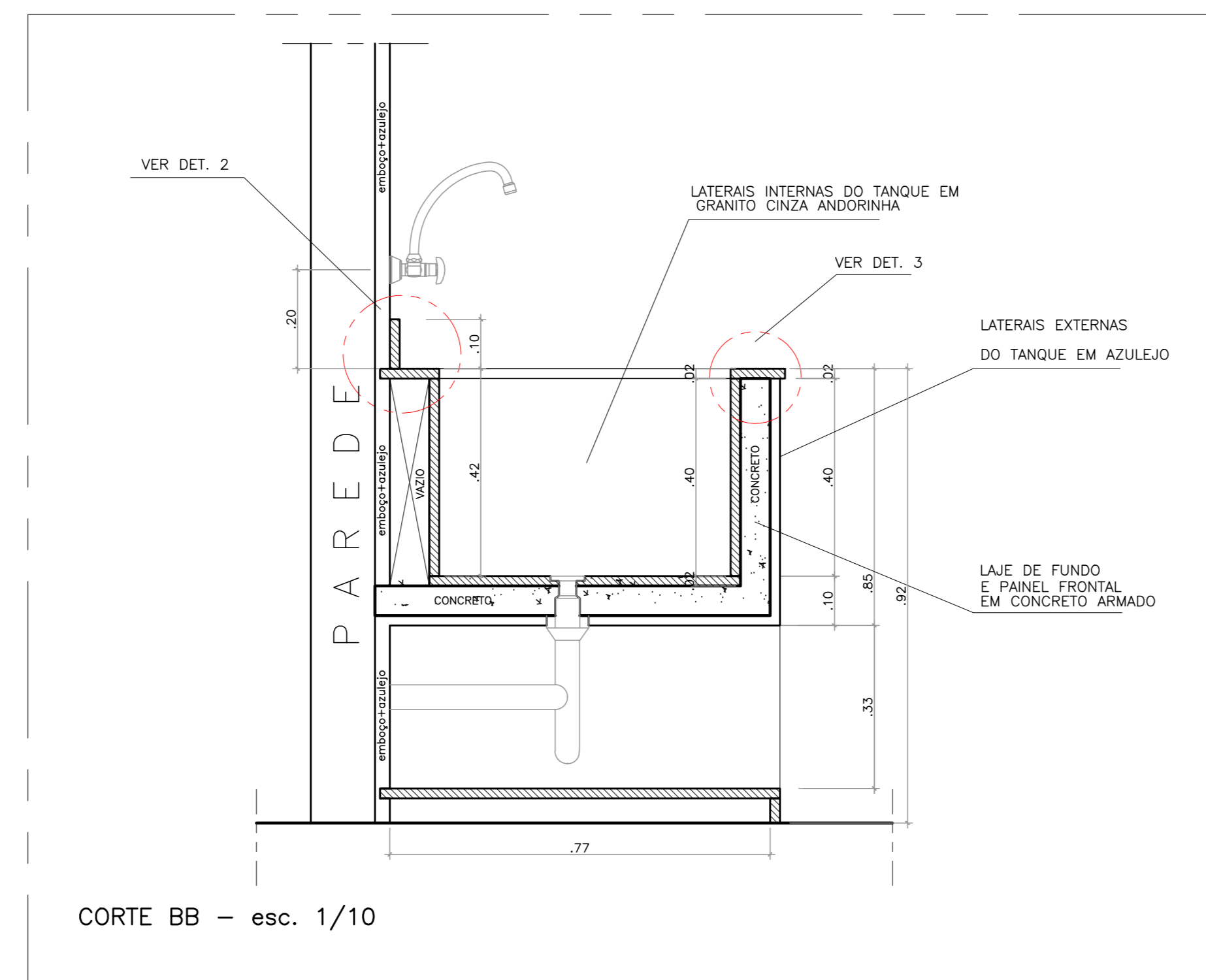
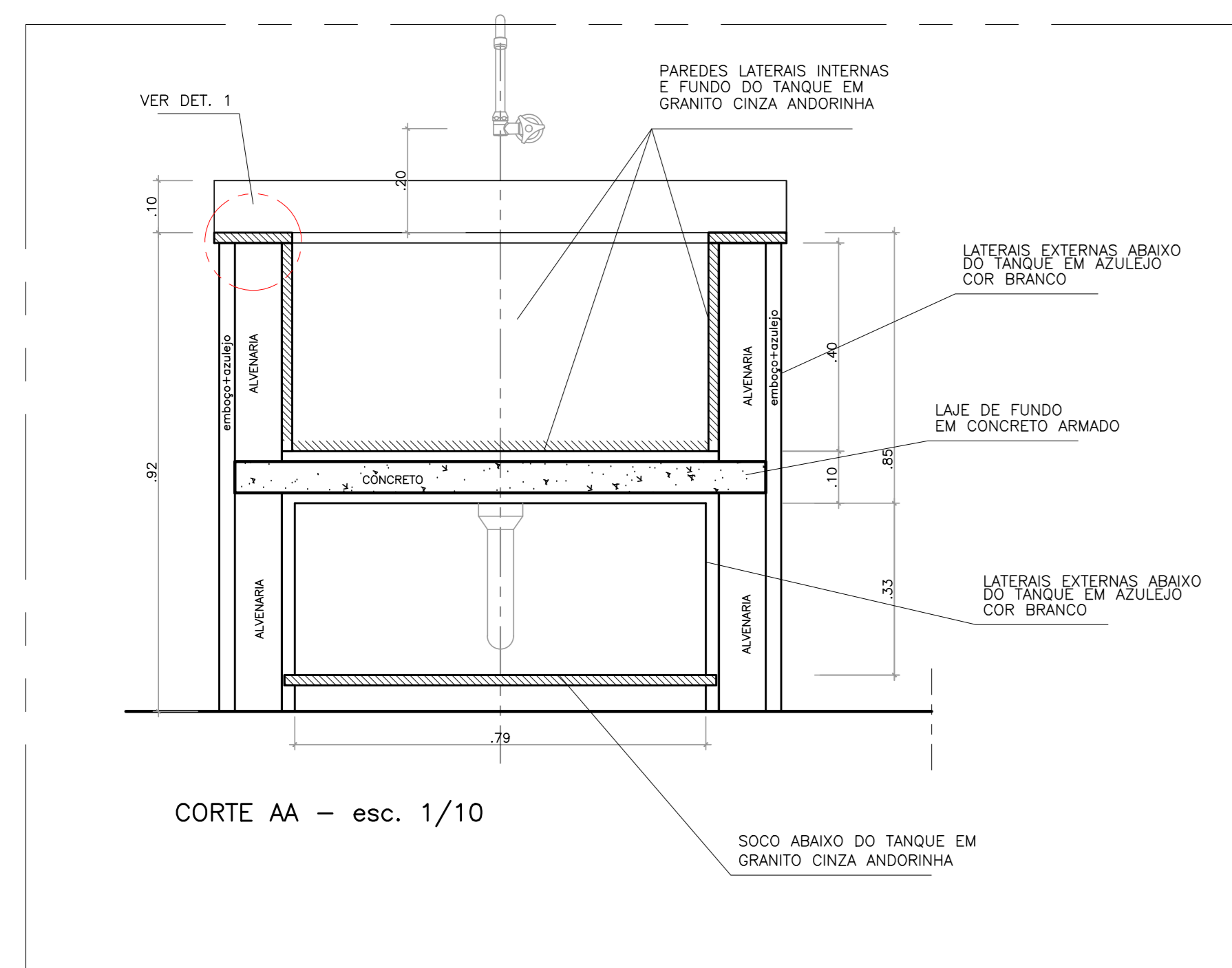
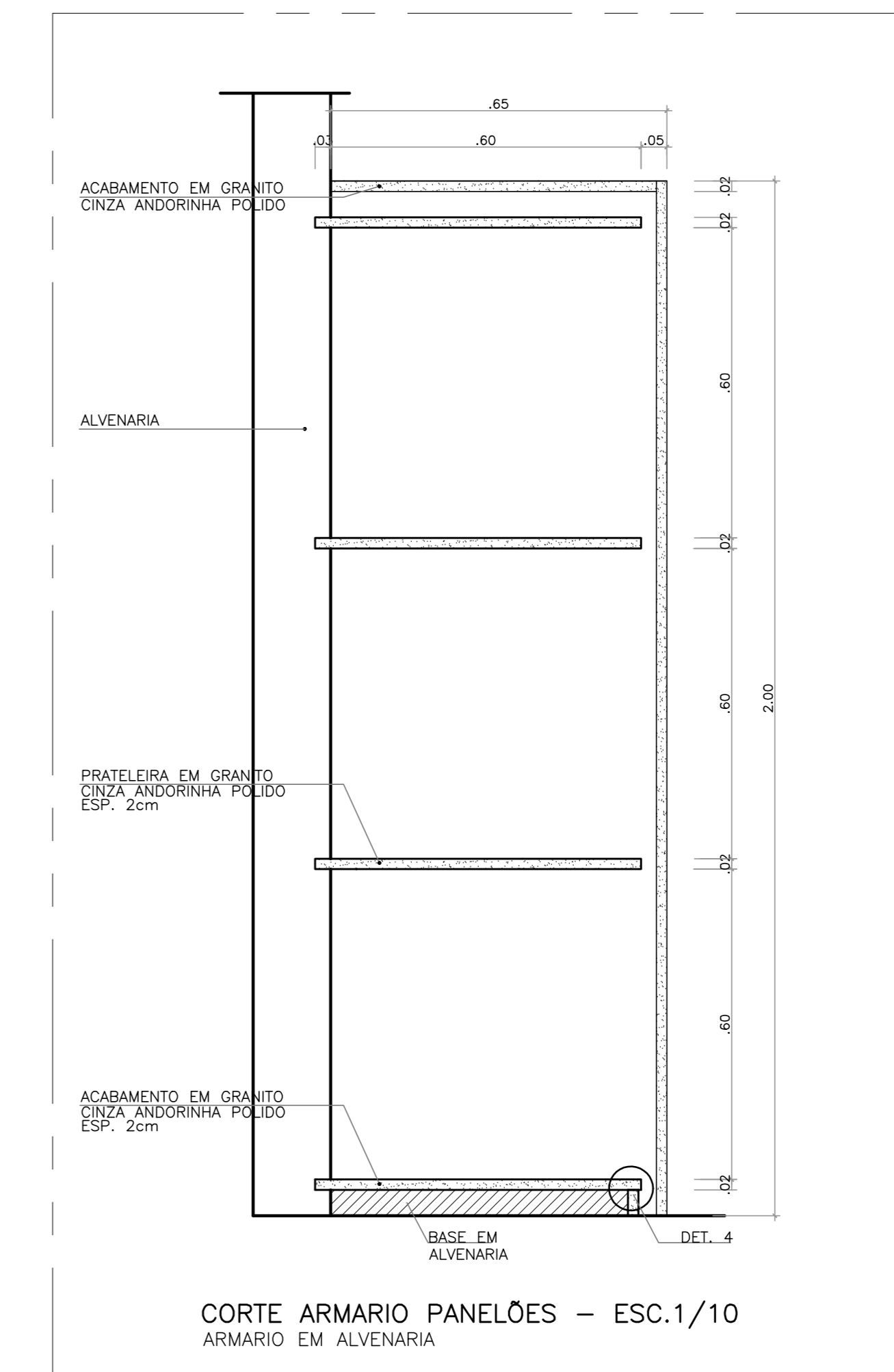
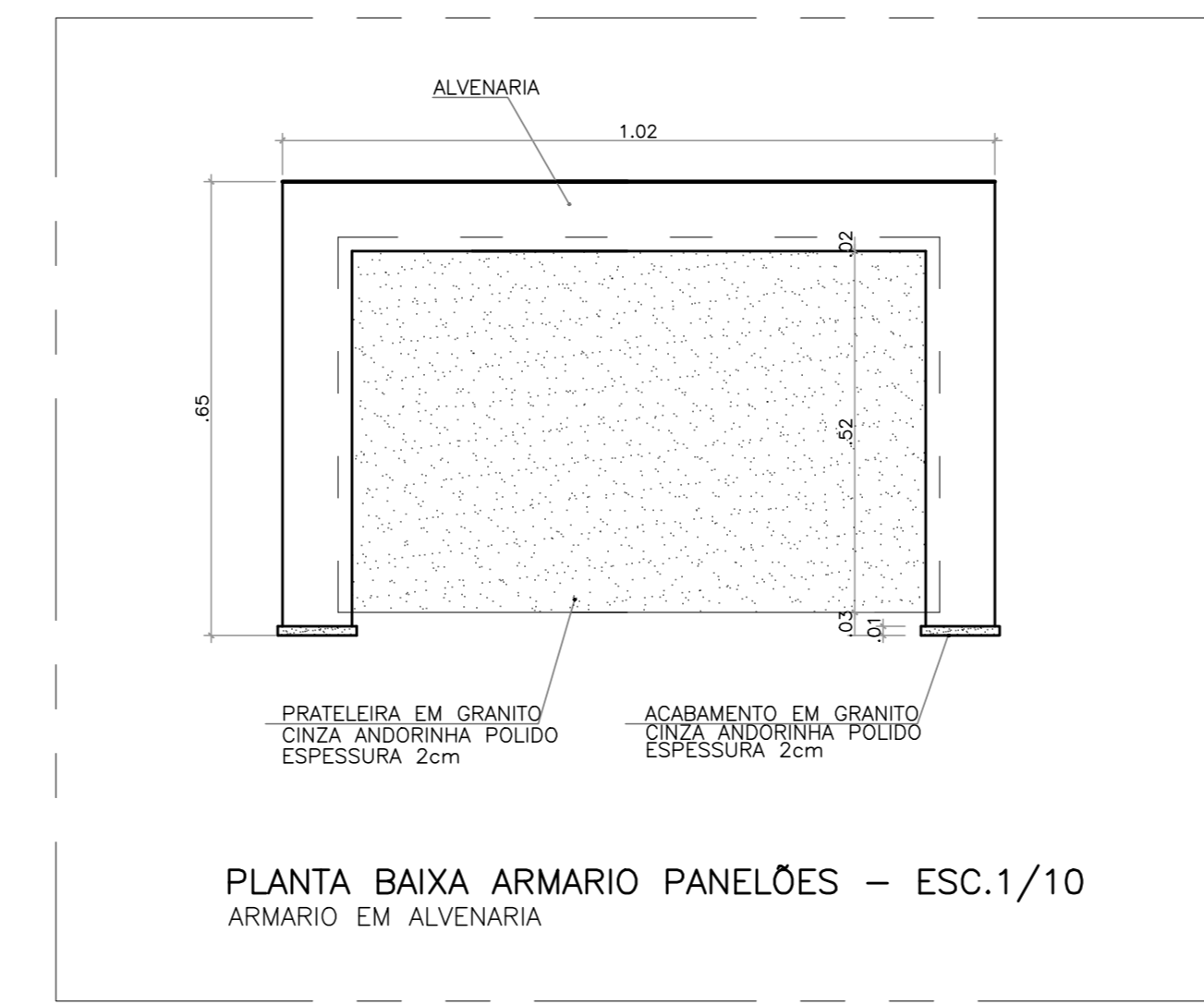
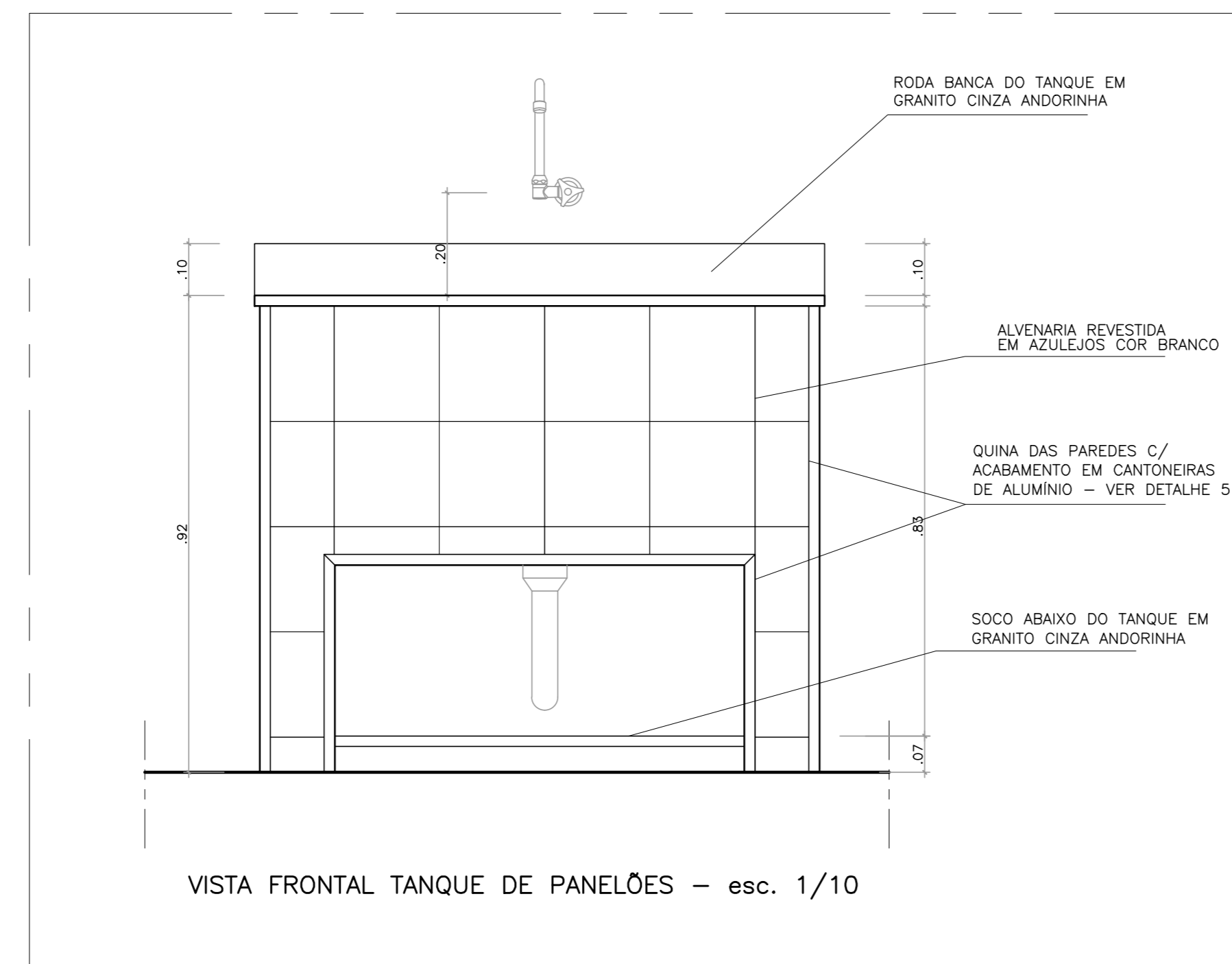
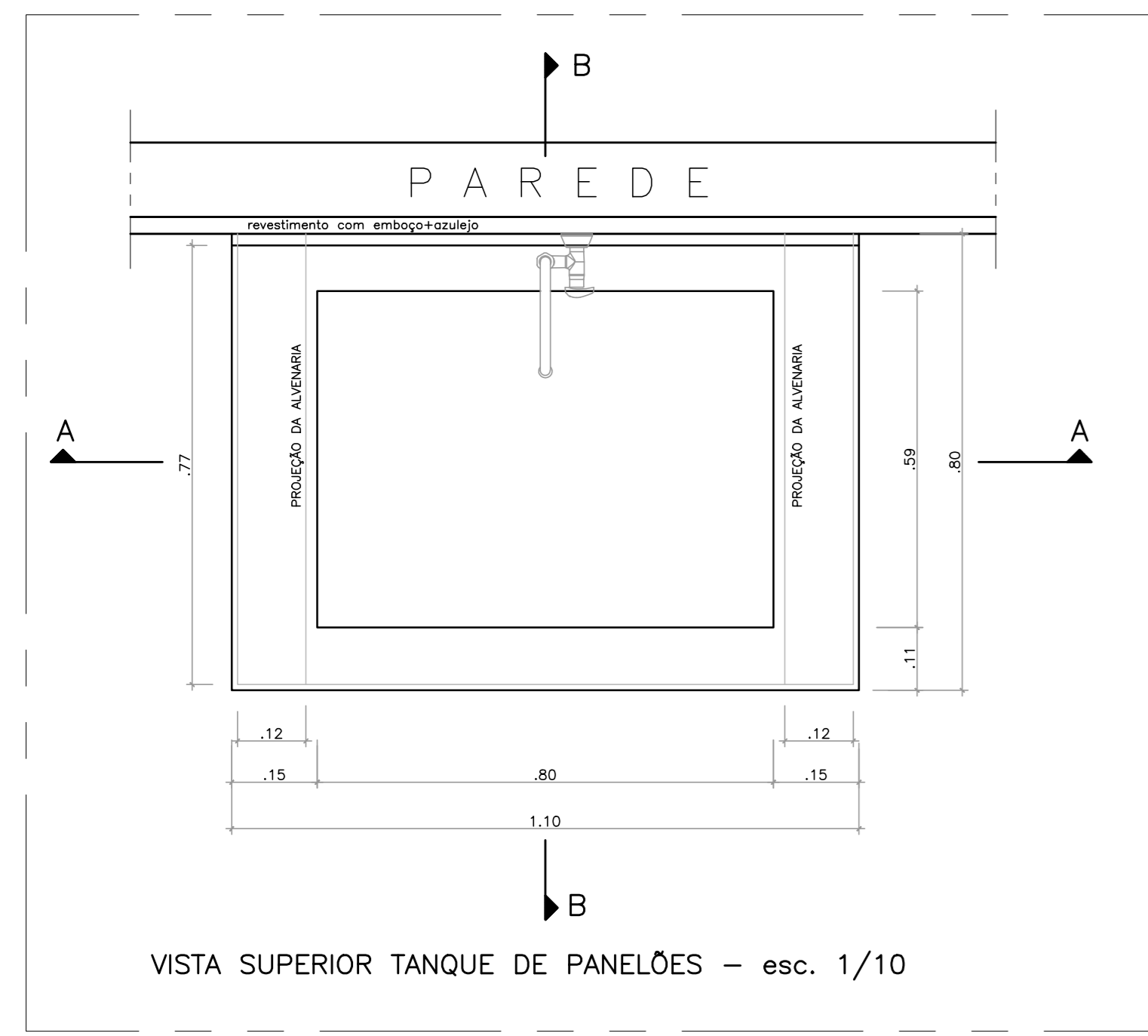
REFERÊNCIA: PLANTA DE COBERTURA CORTES AA, BB E CC FACHADA FRONTAL	DATA: JANEIRO/2022	VISTO:	REVISÃO:
FORMATO: A1 EST 1080x594	OBSERVAÇÕES:		

08  
19



QUADRO DE ESQUADRIAS			
Nº	DESCRIÇÃO	DIMENSÕES	QT.
<b>PORTÕES</b>			
P1	Portão de abrir duplo chapa de aço galvan.+pintura de fundo anticorrosiva+pint. esmalte sintético cor Branco	3,60 x 3,20	01
<b>VÃOS</b>			
C1	Vão de ventilação em elemento vazado em concreto pré-moldado + pintura acrílica branca	3,60 x 2,00	01

05			
04			
03			
02			
01			
Nº.	DESCRIÇÃO	RESP.	DATA
<b>REVISÃO</b>			
 <b>GOVERNO DO ESTADO DO ESPÍRITO SANTO</b> SECRETARIA DE ESTADO DA EDUCAÇÃO - SEDU <b>GERÊNCIA DE REDE FÍSICA ESCOLAR</b>		<b>CONSÓRCIO CONTROLTEC   SETEC</b>	
<b>TÍTULO: REFORMA EEEFM ANTONIO JACQUES SOARES</b>			
<b>ENDEREÇO: RUA PRINCIPAL, S/N, GARRAFÃO, ITAPEMIRIM-ES</b>			
<b>PRANCHA: PROJETO EXECUTIVO</b>		<b>PROJETO: ARQUITETÔNICO</b>	
<b>SUBSECRETÁRIO ESTADUAL: ALEXANDRE AQUINO DE FREITAS CUNHA</b>		<b>ESCALA: INDICADA</b>	<b>UNIDADE: METRO</b>
<b>GERENTE DA GERFE: MARCELO AMORIM GONÇALVES</b>		<b>CREA-BR: 0600542770</b>	<b>VISTO:</b>
<b>COORDENADOR GERAL: ÉRICO DA SILVA GUERRA</b>		<b>CAU-ES: A148723-0</b>	<b>VISTO:</b>
<b>AUTOR PROJETO: FERNANDA S. PLÁCIDO</b>		<b>CAU-ES:</b>	<b>VISTO:</b>
<b>CO-AUTOR PROJETO:</b>		<b>CAU-ES:</b>	<b>VISTO:</b>
<b>RESPONSÁVEL TÉCNICO:</b>		<b>CREA:</b>	<b>VISTO:</b>
<b>ARQUIVO: ITP03-P01-AQ-E-R0-01.dwg</b>		<b>DESENHO: FERNANDA P</b>	<b>VISTO:</b>
<b>REFERÊNCIA: CISTERNA: PLANTA BAIXA PLANTA DE COBERTURA CORTES VISTA</b>			<b>FOLHA: 09/19</b>
<b>FORMATO: A2</b>	<b>OBSERVAÇÕES:</b>	<b>DATA: JANEIRO/2022</b>	<b>VISTO: REVISÃO:</b>



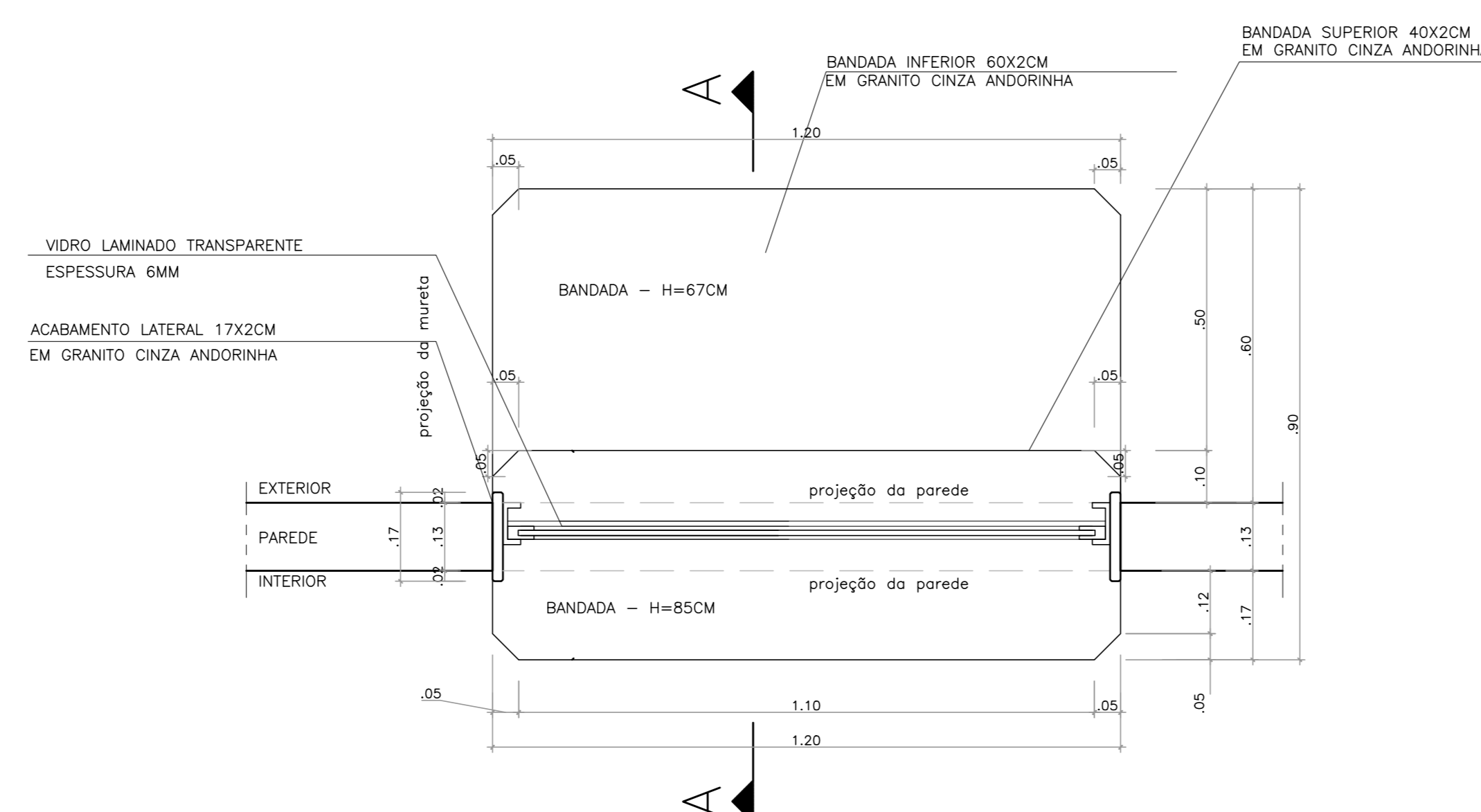
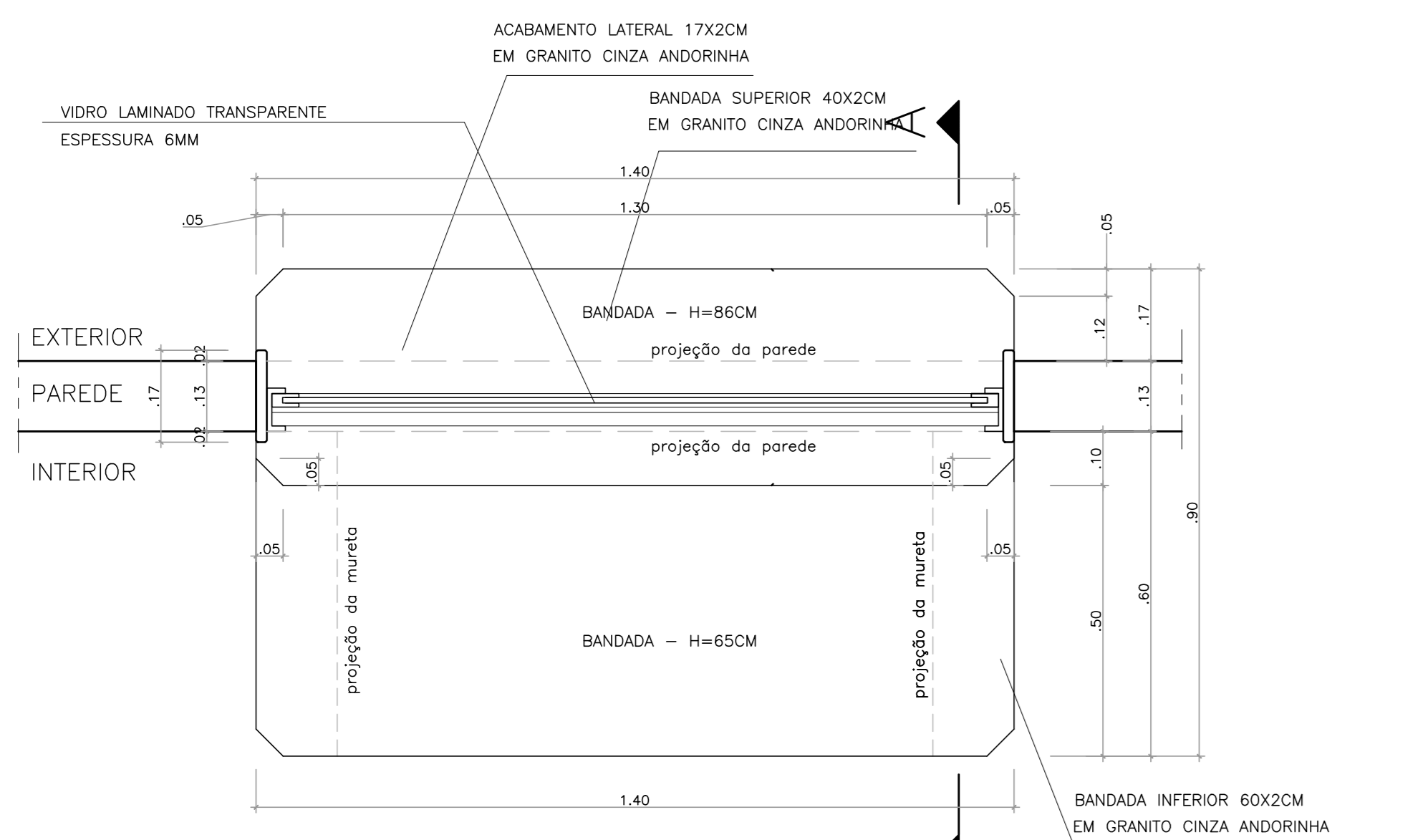
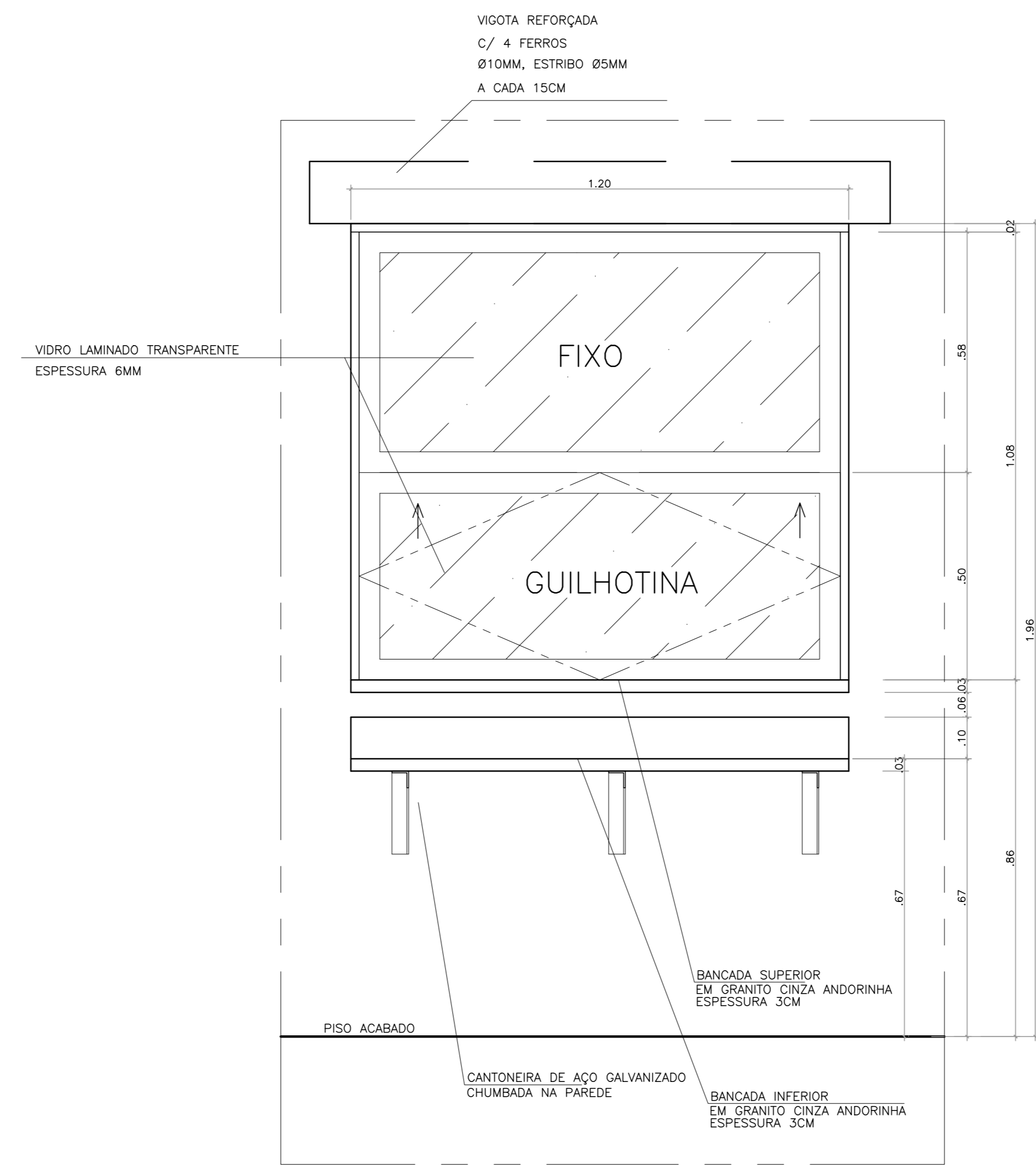
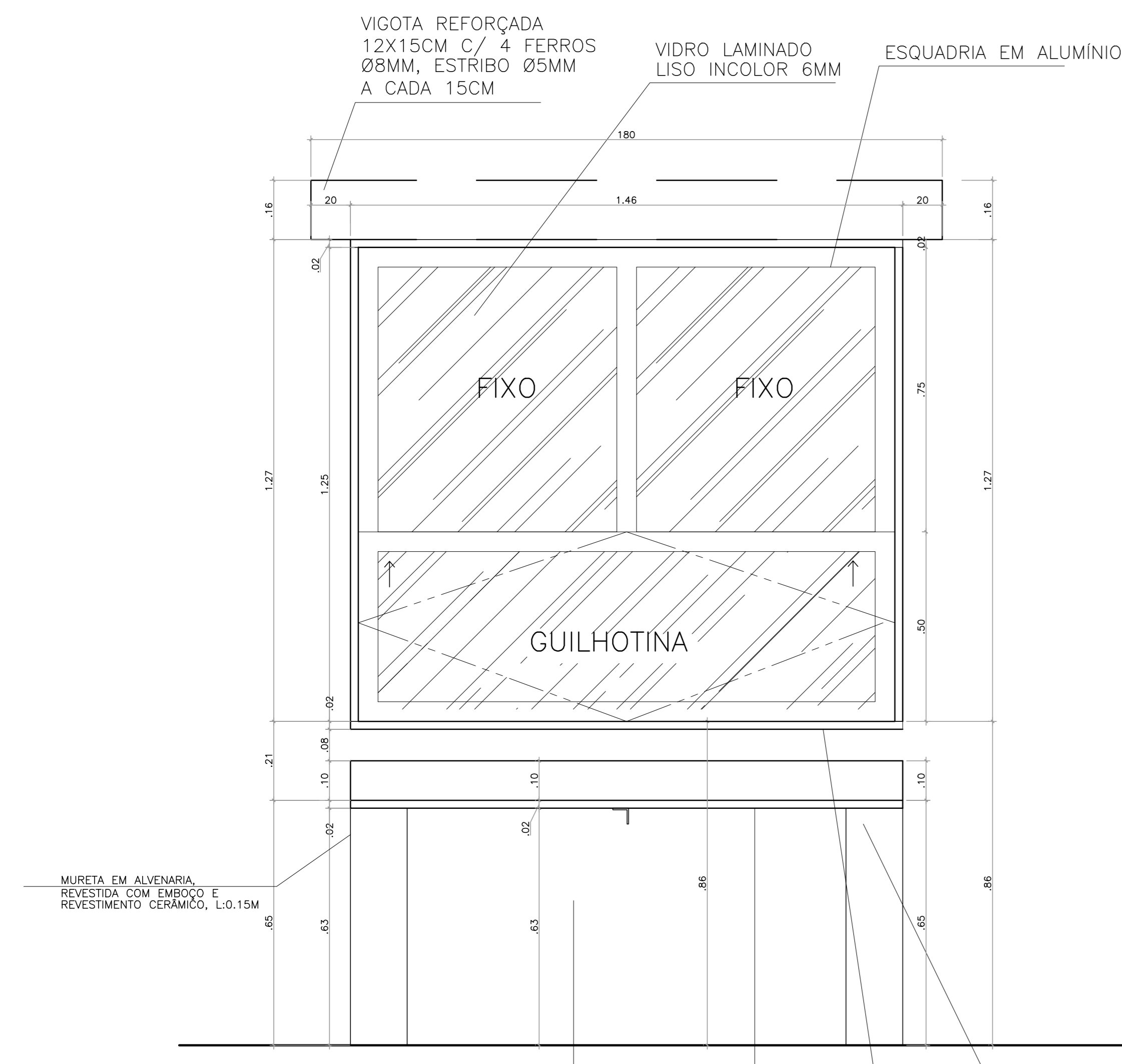
05			
04			
03			
02			
01			
Nº	DESCRIÇÃO	RESP.	DATA

**REVISÃO**

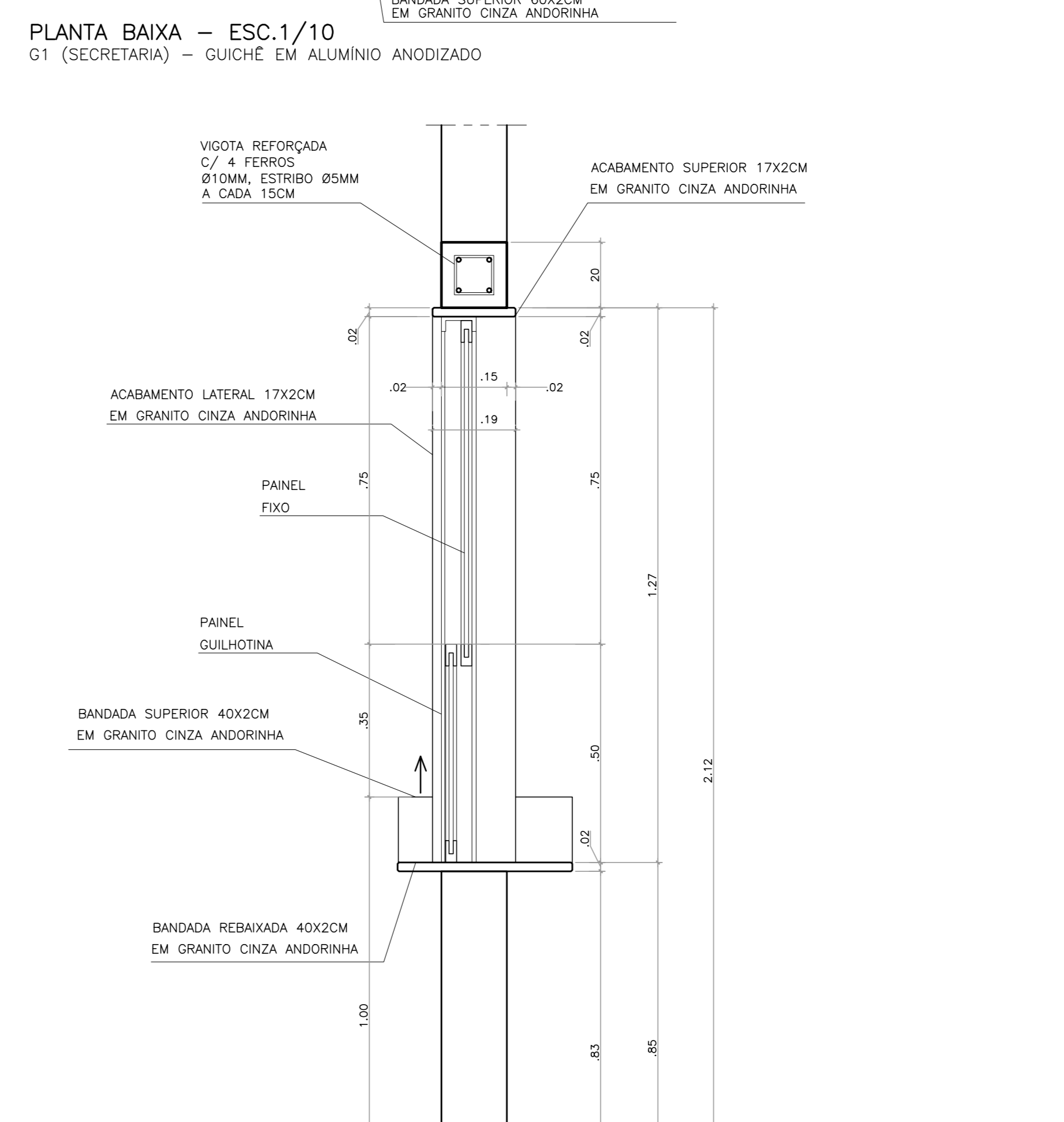
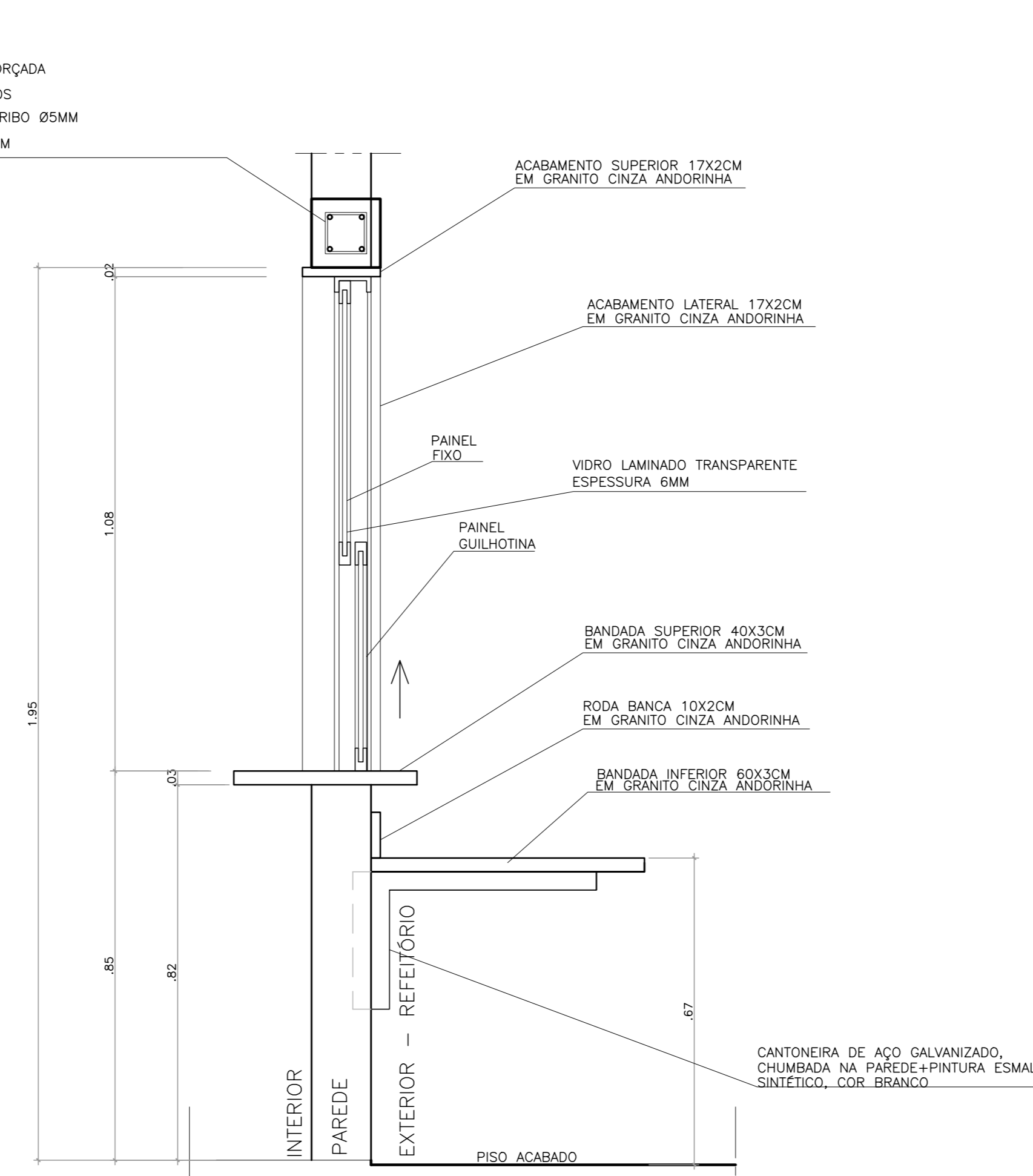
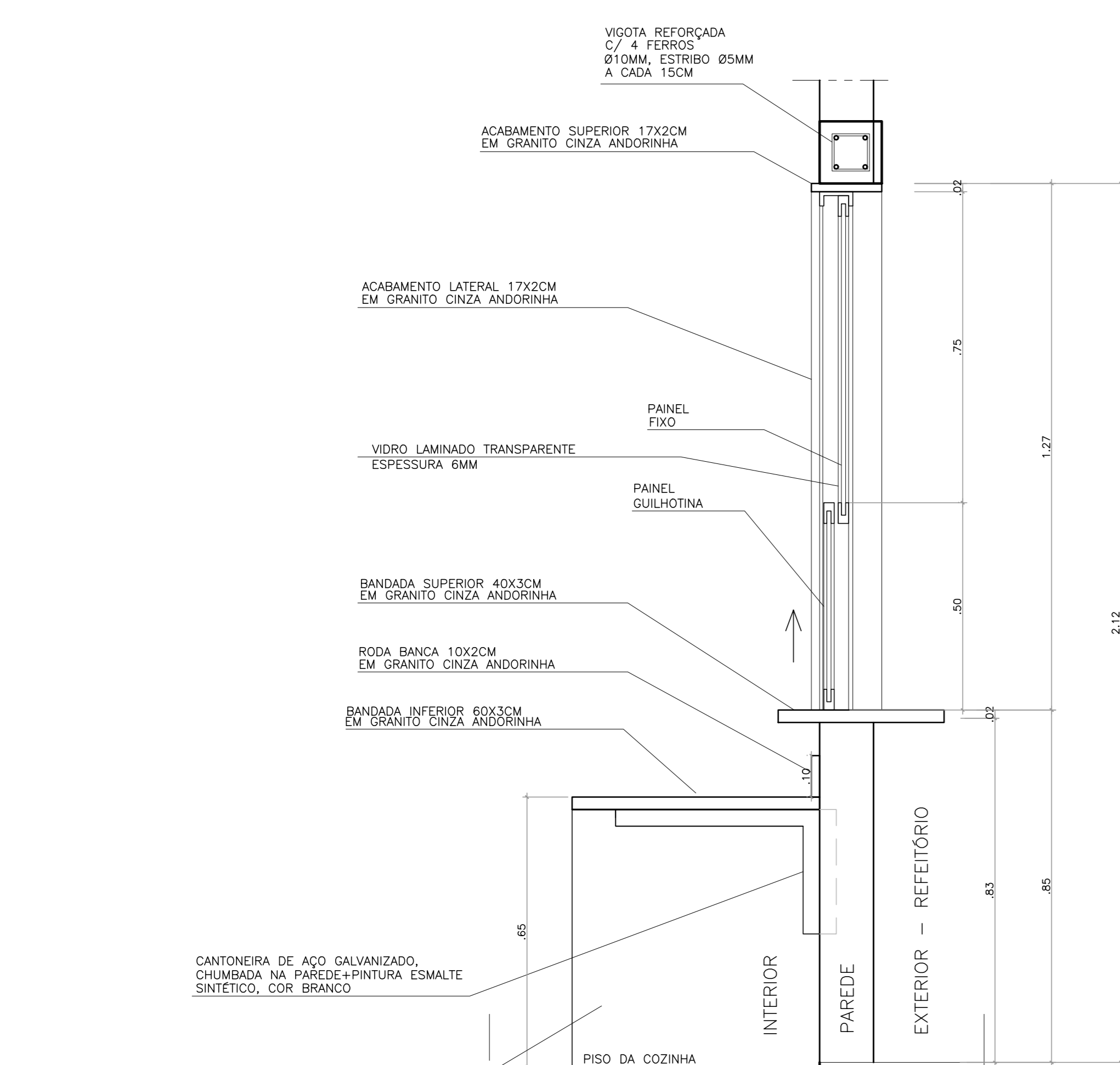
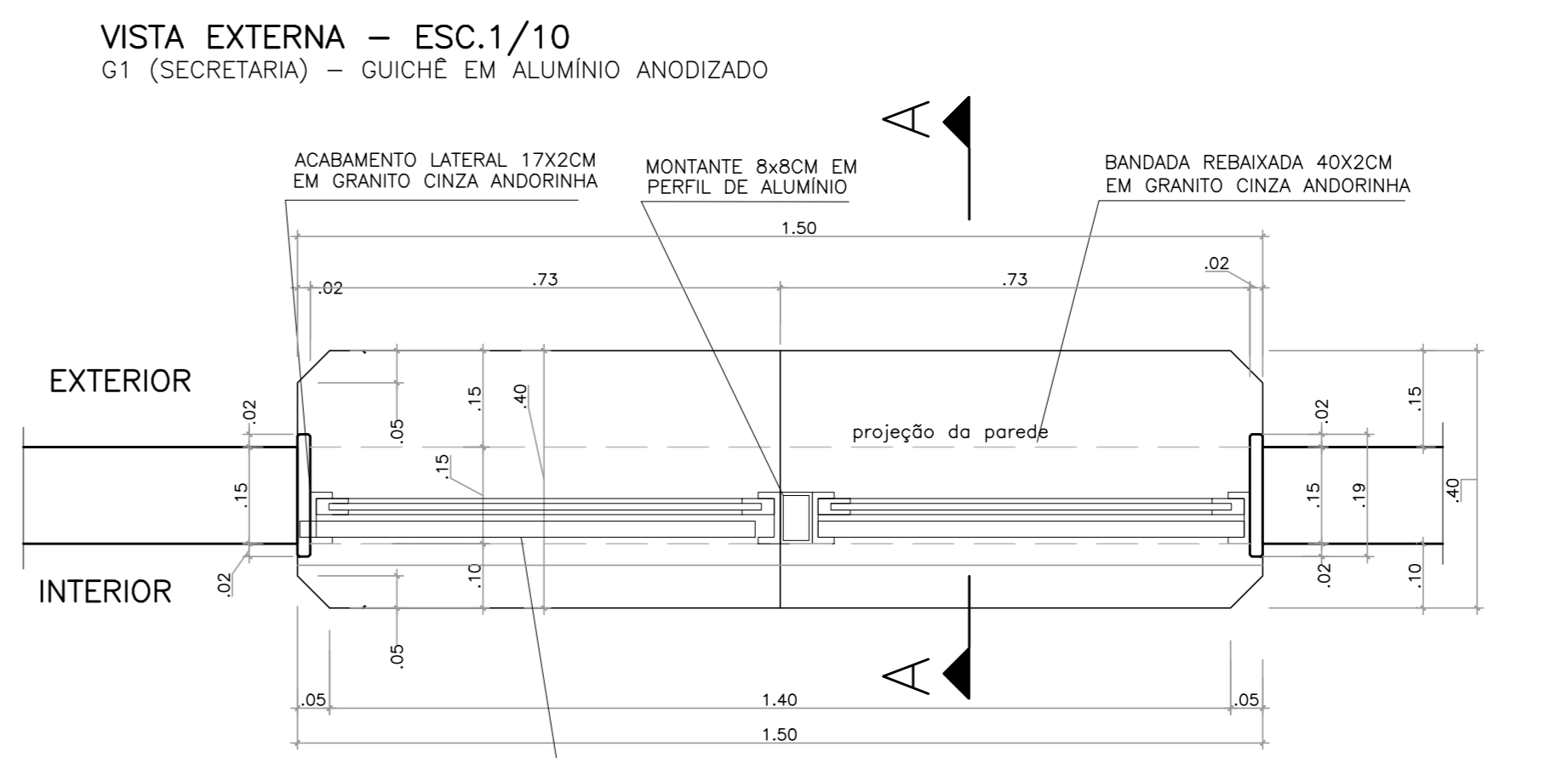
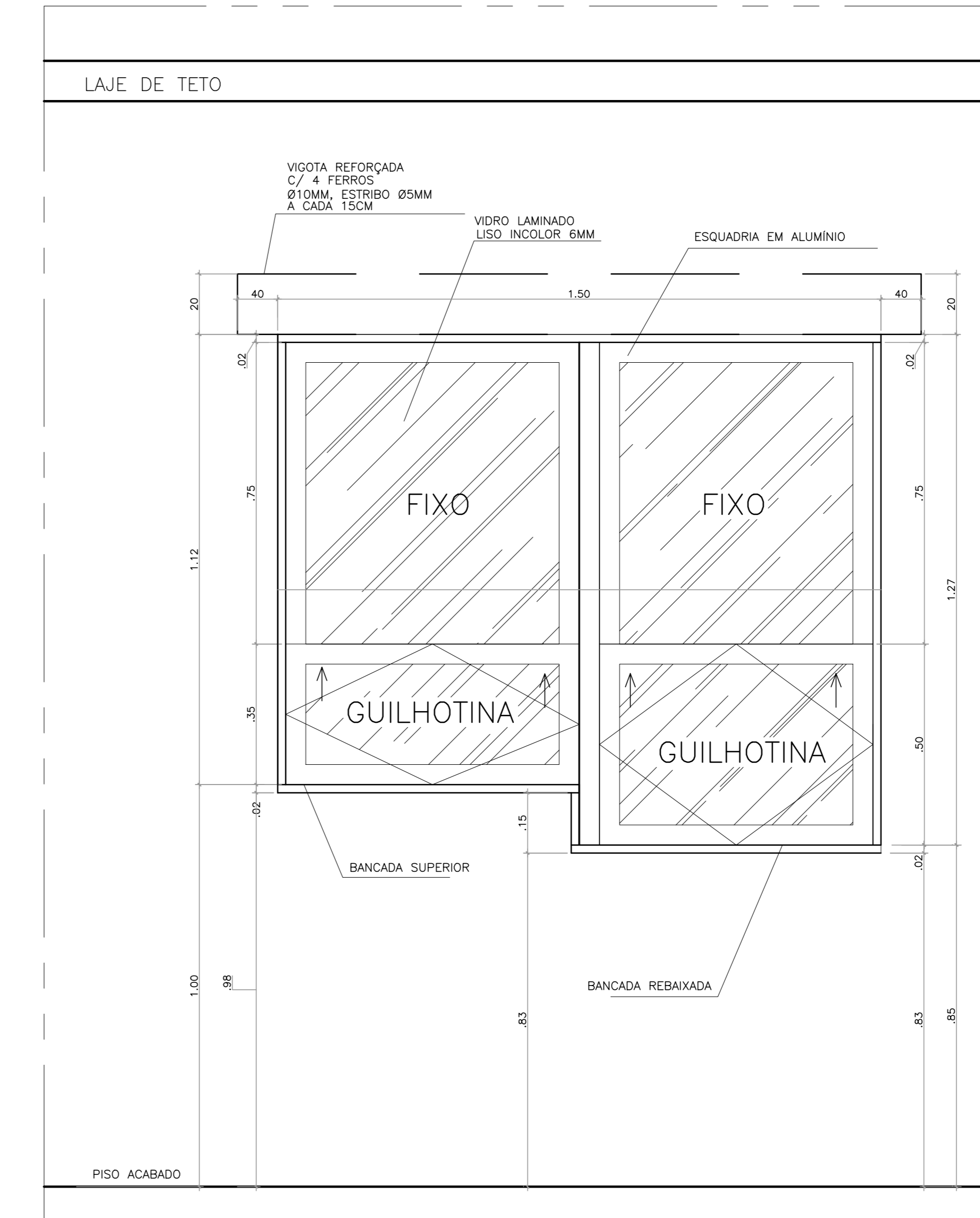
<p><b>GOVERNO DO ESTADO DO ESPÍRITO SANTO</b> SECRETARIA DE ESTADO DA EDUCAÇÃO - SEDU</p>	<p>CONSORCÍO <b>CONTROL TEC   SETEC</b></p>

<p>TÍTULO: <b>REFORMA EEEFM ANTONIO JACQUES SOARES</b></p>			
<p>PROJETO: RUA PRINCIPAL, S/N, GARRAFÃO, ITAPEMIRIM-ES</p>			
<p>PROJETO EXECUTIVO</p>		<p>ARQUITETÔNICO</p>	
<p>SUBSCRITARIO ESTADUAL: ALEXANDRE AQUINO DE FREITAS CUNHA</p>	<p>ESCALA: INDICADA</p>	<p>UNIDADE: METRO</p>	
<p>GERENTE DA GERÊNCIA: MARCELO AMORIM GONÇALVES</p>	<p>CREA-ES: 0600542770</p>	<p>VESTI: VISTO</p>	
<p>AUTOR PROJETO: ERICO DA SILVA GUERRA</p>	<p>CAH-ES: A148723-0</p>	<p>VESTI: VISTO</p>	
<p>CO-AUTOR PROJETO: FERNANDA S. PLACIDO</p>	<p>CAU-ES: VISTO</p>	<p>RESPONSÁVEL TÉCNICO: VISTO</p>	
<p>ARQUIVO: ITP03-P01-AQ-E-RO-01.dwg</p>	<p>DESENHO: FERRNANDA P</p>	<p>VESTI: VISTO</p>	

<p>REFERÊNCIA: <b>DETALHES GERAIS</b></p>	<p>FORMA: <b>10/19</b></p>
<p>FORMATO: OBSERVAÇÕES: AD</p>	<p>DATA: JANEIRO/2022</p>



QUADRO DE ESQUADRIAS				
GUICHÊS	NOME	LARG. x ALT. / PEITORIL	MATERIAL	MODELO
G1		1.50 x 1.27/0.85	ALUMÍNIO COM VIDRO 6mm	GUILHOTINA
G2		1.20 x 1.10/0.86	ALUMÍNIO COM VIDRO 6mm	GUILHOTINA
G3		1.40 x 1.27/0.86	ALUMÍNIO COM VIDRO 6mm	GUILHOTINA



Nº	DESCRIÇÃO	RESP.	DATA
05			
04			
03			
02			
01			

**REVISÃO**



**GOVERNO DO ESTADO DO ESPÍRITO SANTO**  
SECRETARIA DE ESTADO DA EDUCAÇÃO - SEDU

COORDENADORIA **CONTROL TEC | SETEC**

**SEDU** GERÊNCIA DE REDE FÍSICA ESCOLAR

**TÍTULO: REFORMA EEEFM ANTONIO JACQUES SOARES**

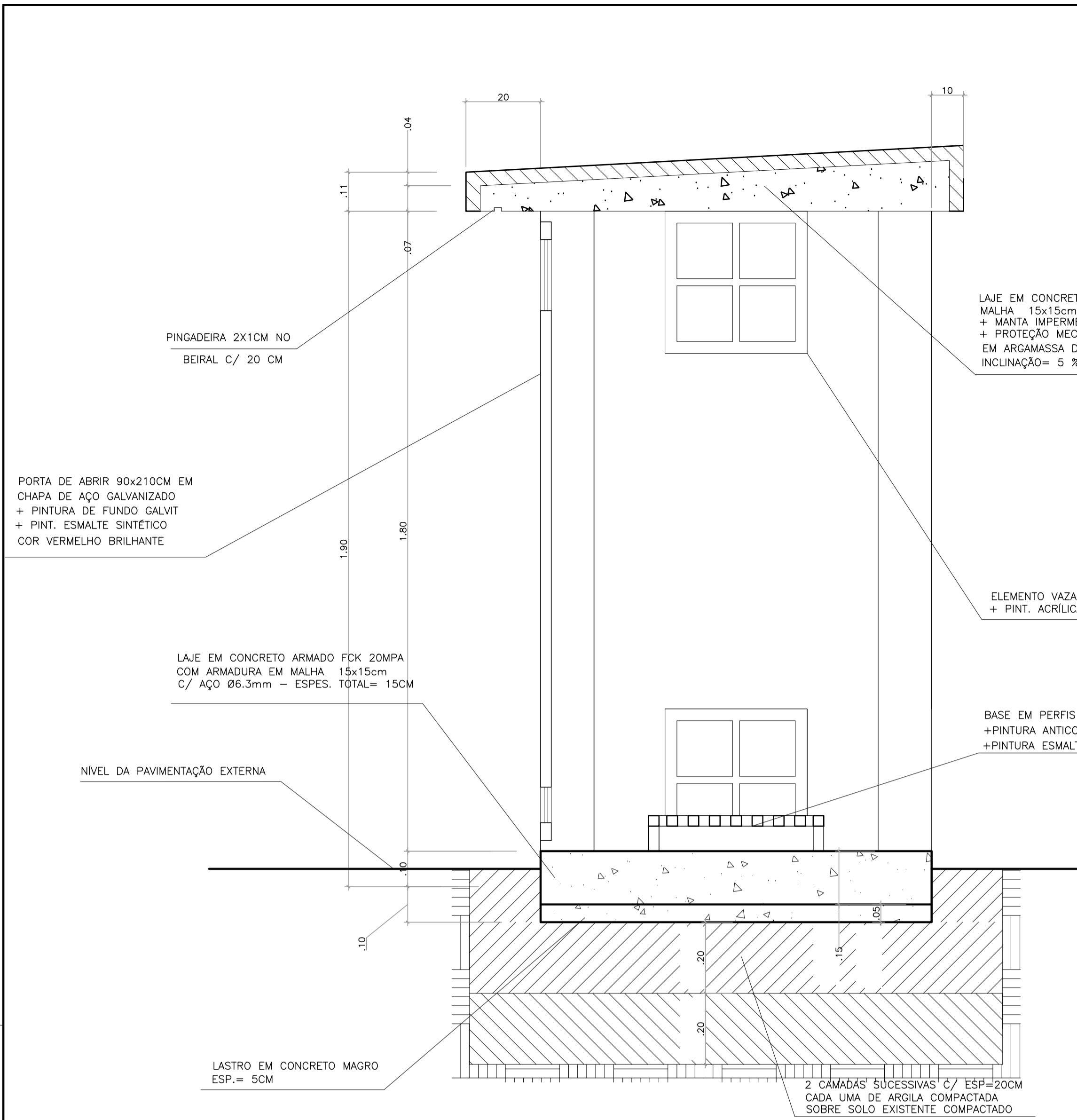
ENDEREÇO: RUA PRINCIPAL, S/N, GARRAFAO, ITAPEMIRIM-ES

PROJETO EXECUTIVO	PROJETO: ARQUITETÔNICO
SUBCOORDENADOR ESTADUAL: ALEXANDRE AQUINO DE FREITAS CUNHA	ESCALA: INDICADA
GERENTE DA GERÊNCIA: MARCELO AMORIM GONÇALVES	UNIDADE: METRO
COORDENADOR LOCAL: ERIC DA SILVA GUERRA	ORÇAMENTO: 0600542770
AUTOR PROJETO: FERNANDA S. PLACIDO	CAH-ES: A148723-0
CO-AUTOR PROJETO:	CAU-ES:
RESPONSÁVEL TÉCNICO:	OPERAÇÃO:
ARQUIVO: ITP03-P01-AQ-E-RO-01.dwg	DESENHO: FERNANDA P.

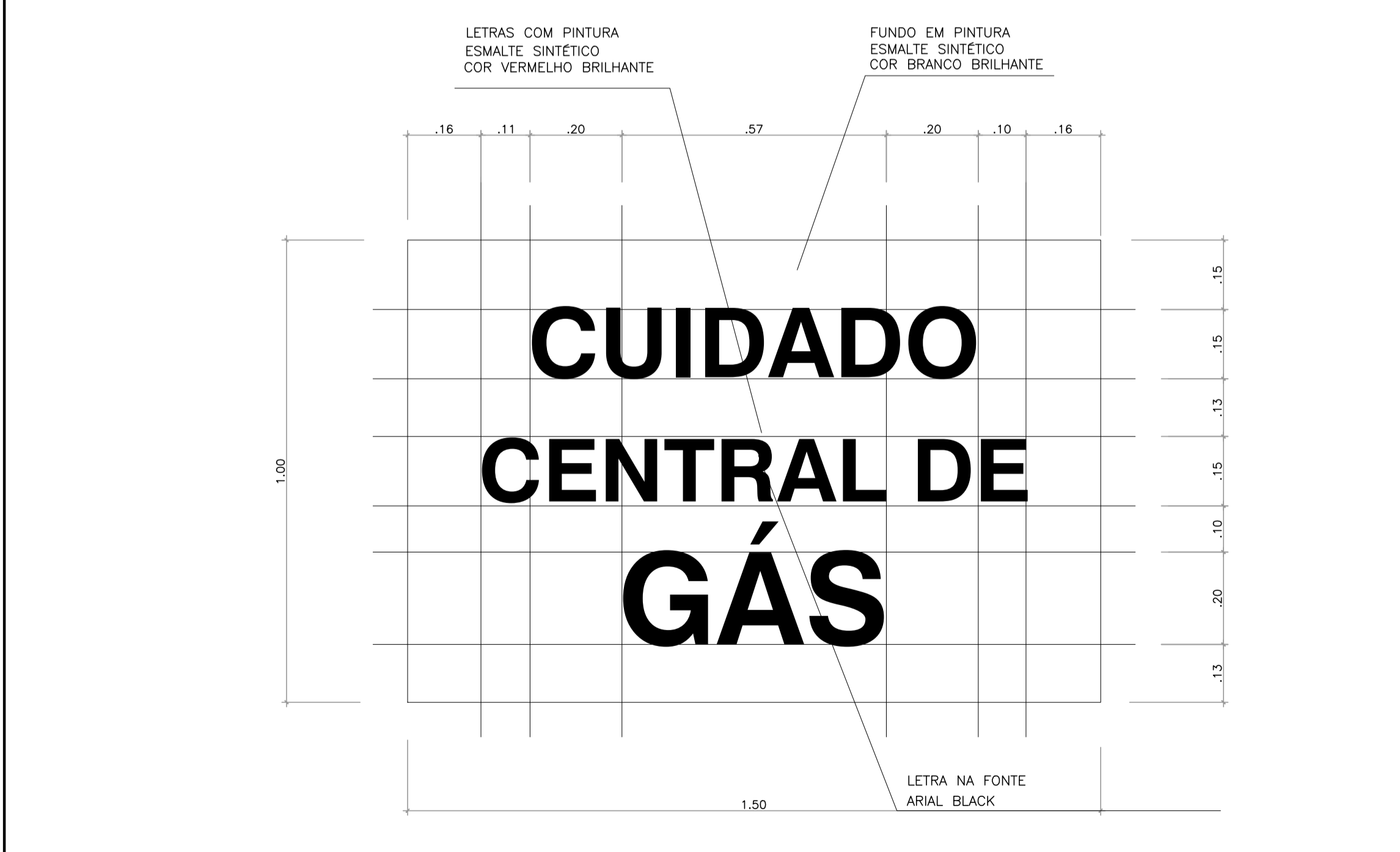
REFERÊNCIA: **DETALHAMENTO DOS GUICHÊS DA COZINHA E SECRETARIA**

ORÇAMENTO: A2 OBSERVAÇÕES: DATA: JANEIRO/2022

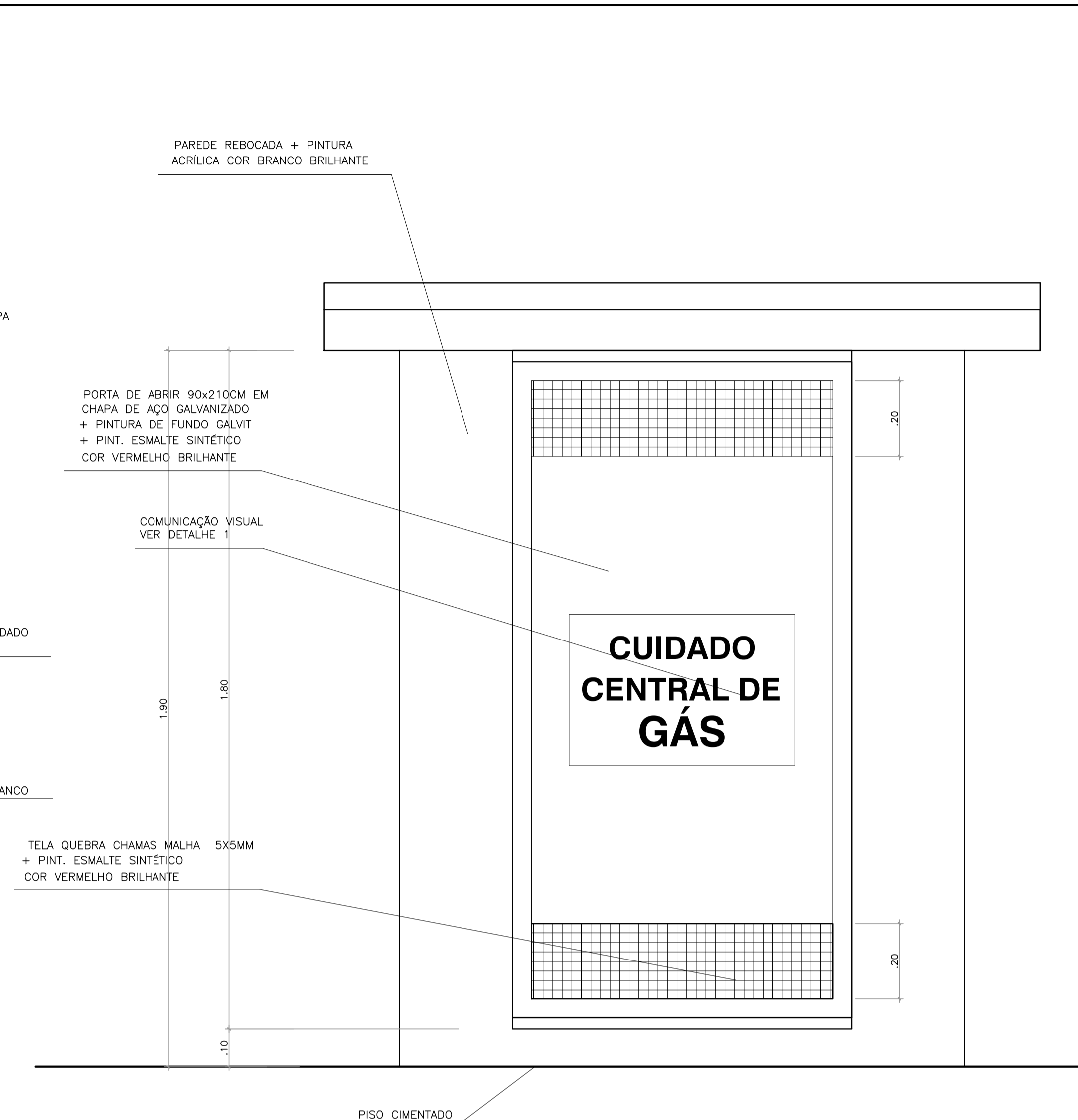
11  
19



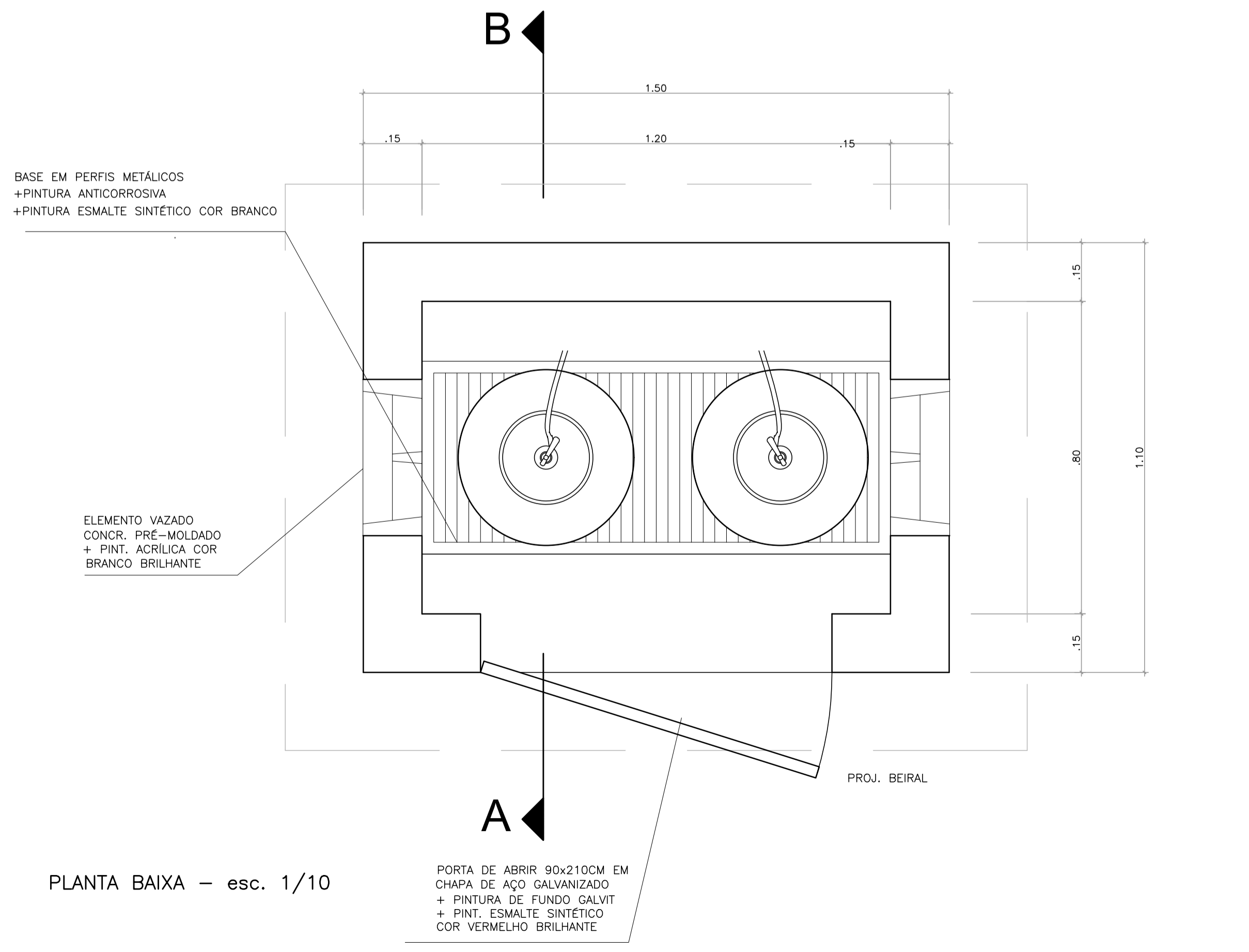
CORTE AB – ESC. 1/10



DETALHE 1  
ESC. 1/10  
SINALIZAÇÃO VISUAL



FACHADA FRONTAL – ESC. 1/10



PLANTA BAIXA – esc. 1/10

05			
04			
03			
02			
01			
N.º	DESCRIÇÃO	RESP.	DATA

**REVISÃO**

**GOVERNO DO ESTADO DO ESPÍRITO SANTO**  
SECRETARIA DE ESTADO DA EDUCAÇÃO - SEDU  
**SEDU**  
GERÊNCIA DE REDE FÍSICA ESCOLAR

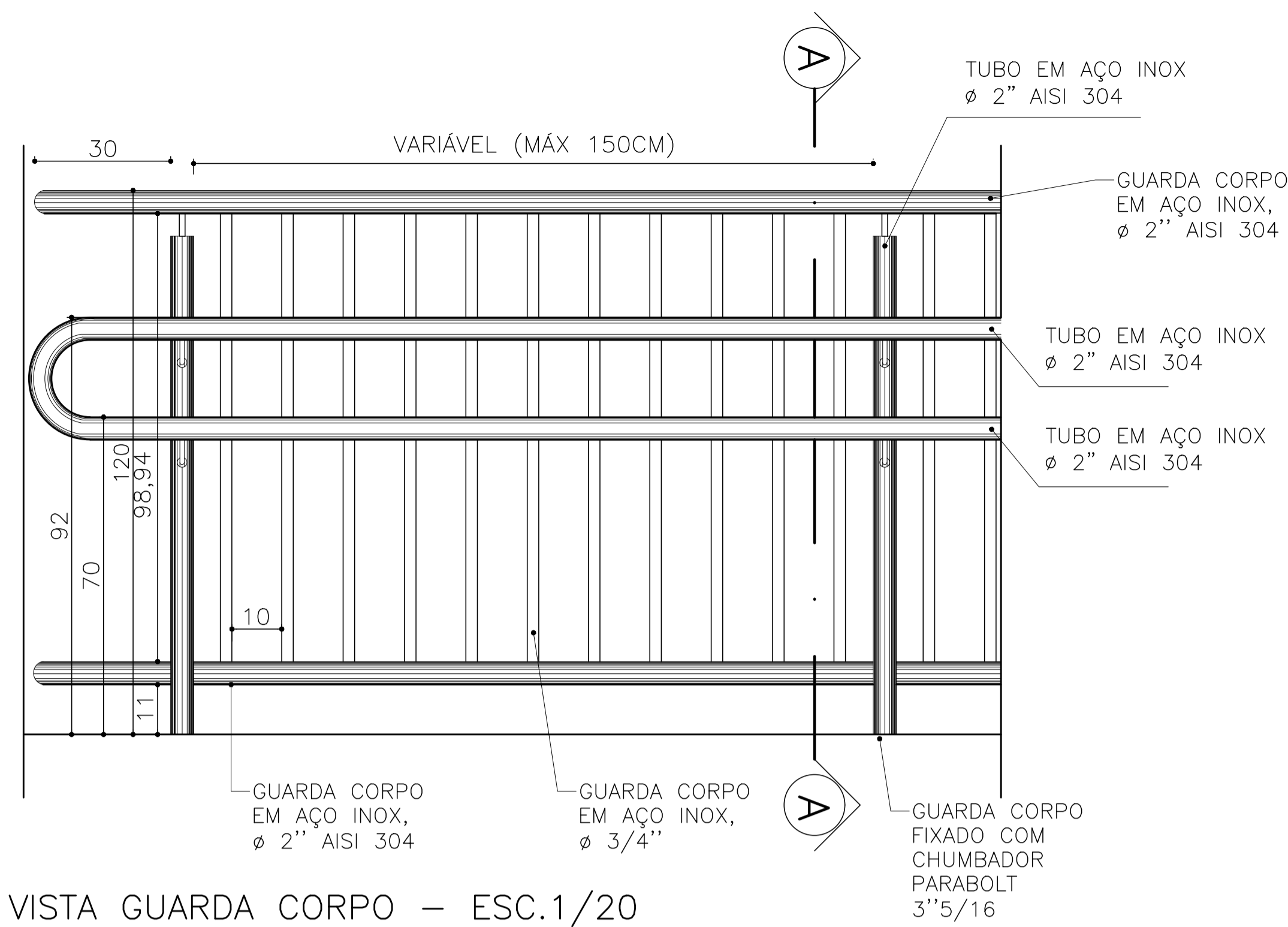
CONSÓRCIO CONTROL TEC | SETEC

**TÍTULO: REFORMA EEEFM ANTONIO JACQUES SOARES**

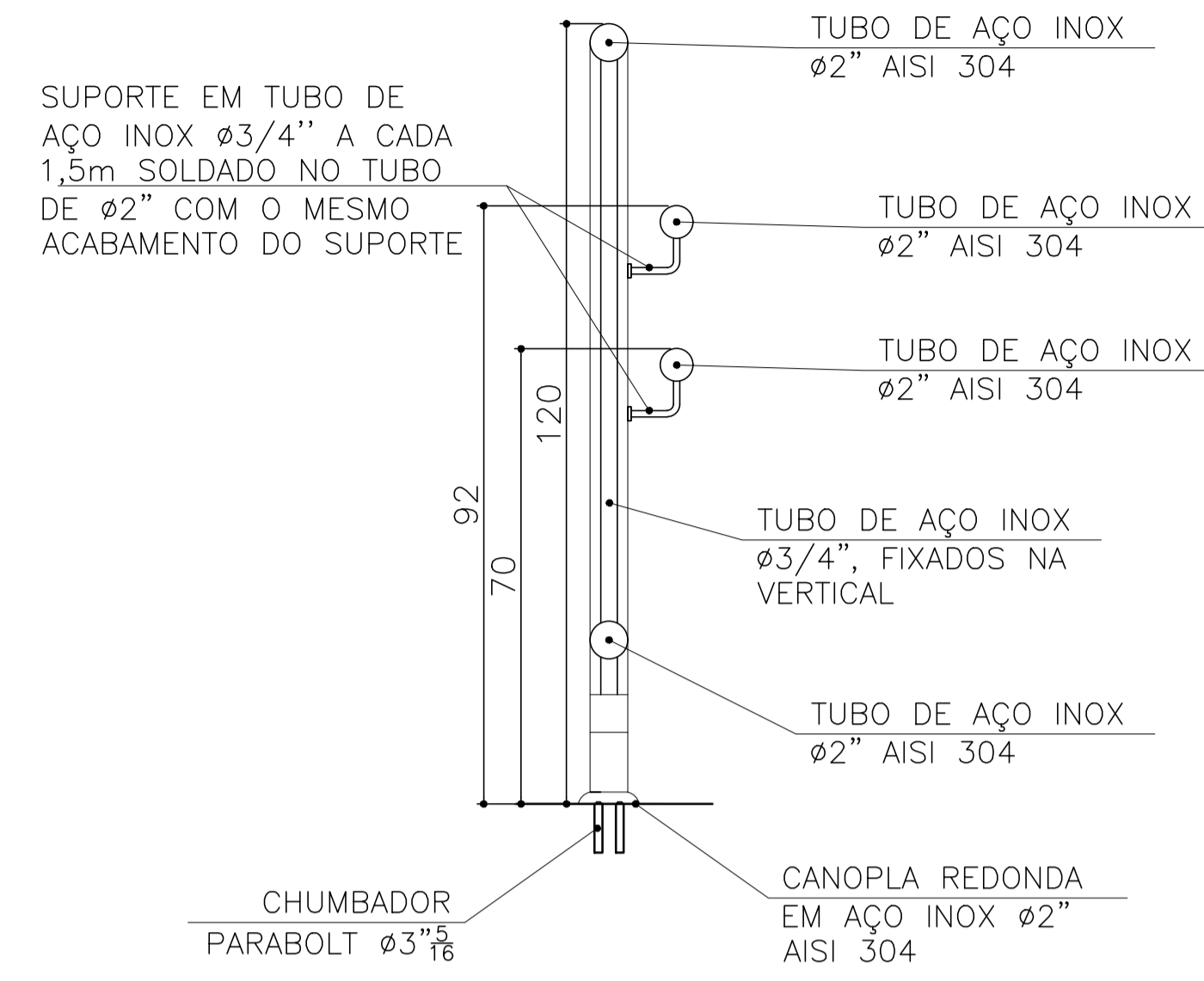
ENDEREÇO: RUA PRINCIPAL, S/N, GARRAFÃO, ITAPEMIRIM-ES

PRANCHA: PROJETO EXECUTIVO	PROJETO: ARQUITETÔNICO
SUBSECRETÁRIO ESTADUAL: ALEXANDRE AQUINO DE FREITAS CUNHA	ESCALA: INDICADA
GERENTE DA GERFE: MARCELO AMORIM GONÇALVES	UNIDADE: METRO
COORDENADOR GERAL: ERICO DA SILVA GUERRA	CREA-BR: 0600542770
AUTOR PROJETO: FERNANDA S. PLACIDO	CAU-ES: A148723-0
CO-AUTOR PROJETO:	CAU-ES:
RESPONSÁVEL TÉCNICO:	CREA:
ARQUIVO: ITP03-P01-AQ-E-R0-01.dwg	DESENHO: FERNANDA P

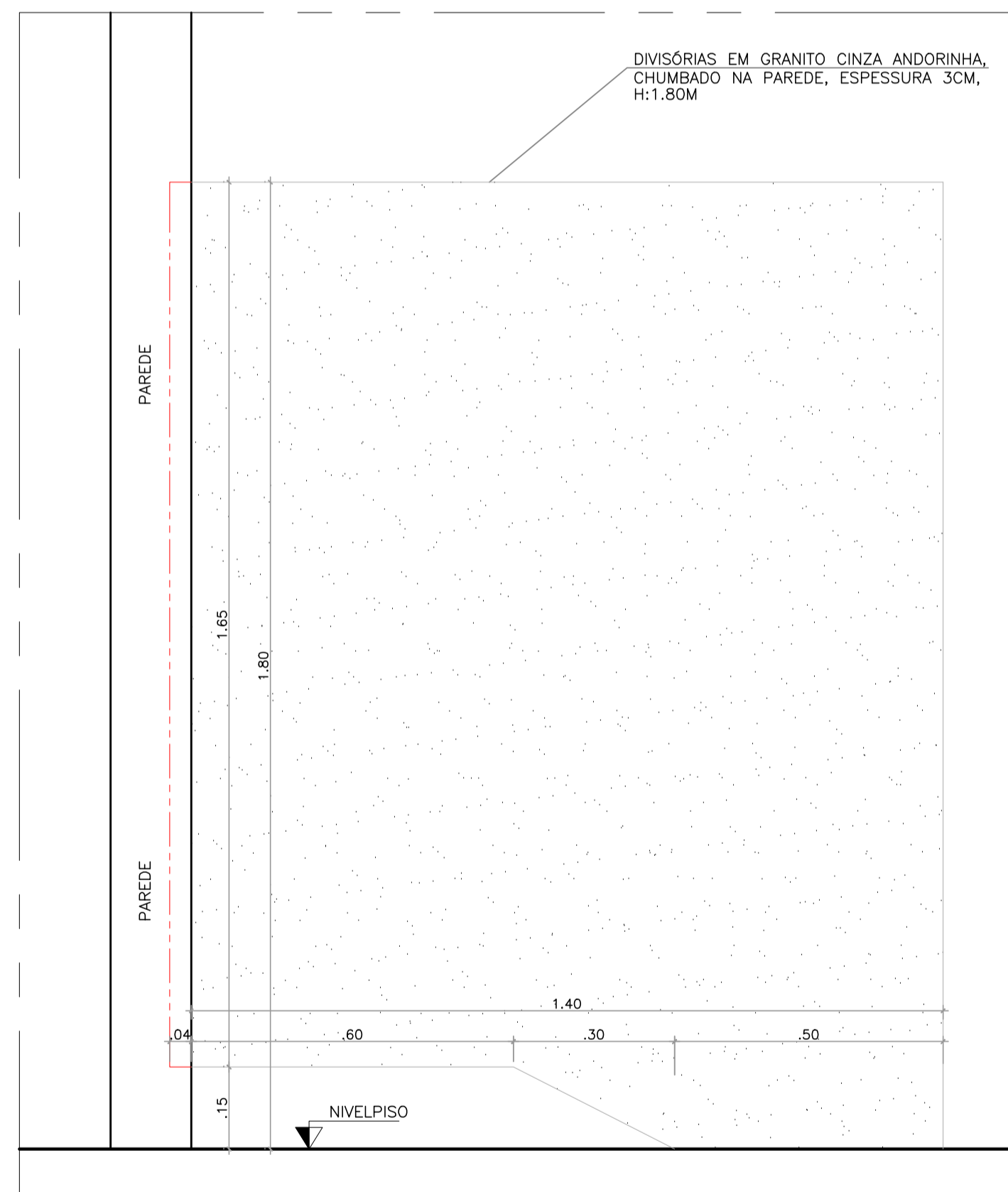
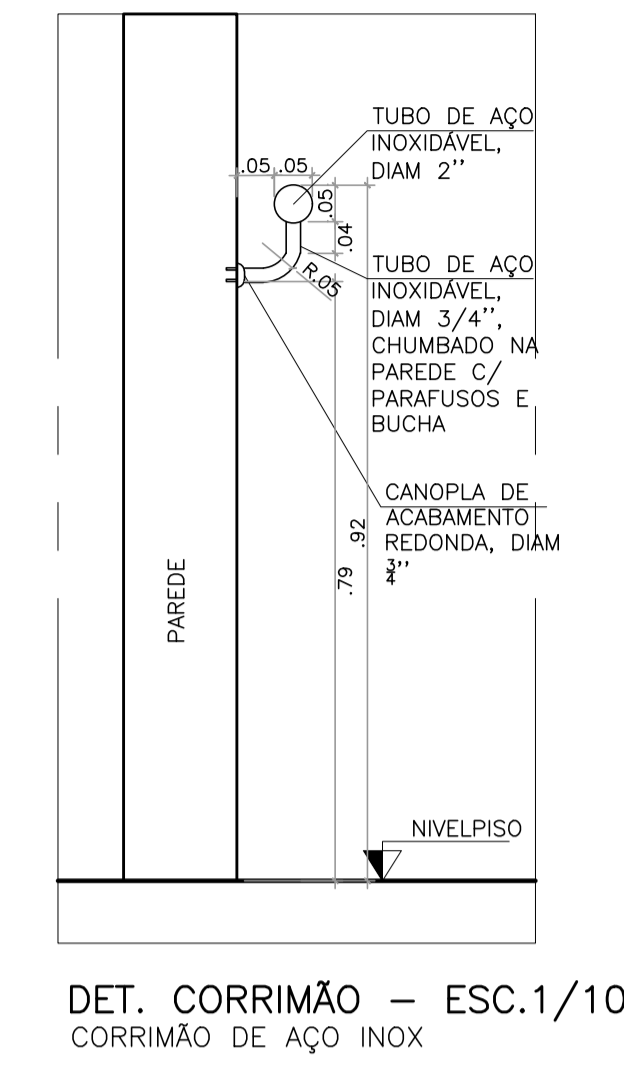
REFERÊNCIA: CASA DE GÁS: PLANTA BAIXA CORTE VISTA DETALHES GERAIS	FOLHA: 12 / 19
FORMATO: A1	OBSERVAÇÕES:
DATA: JANEIRO/2022	VISTO: REVISÃO:



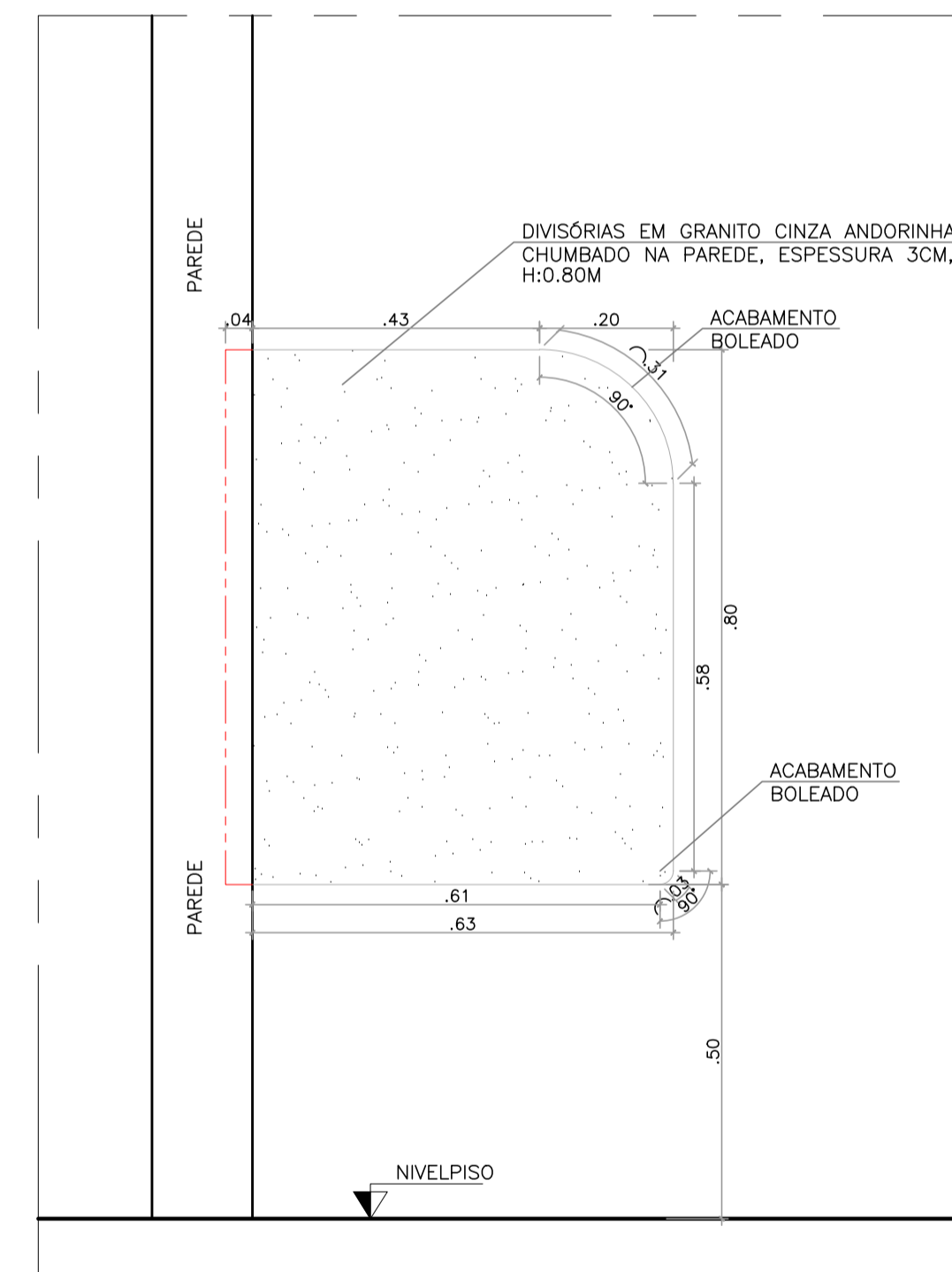
VISTA GUARDA CORPO – ESC.1/20



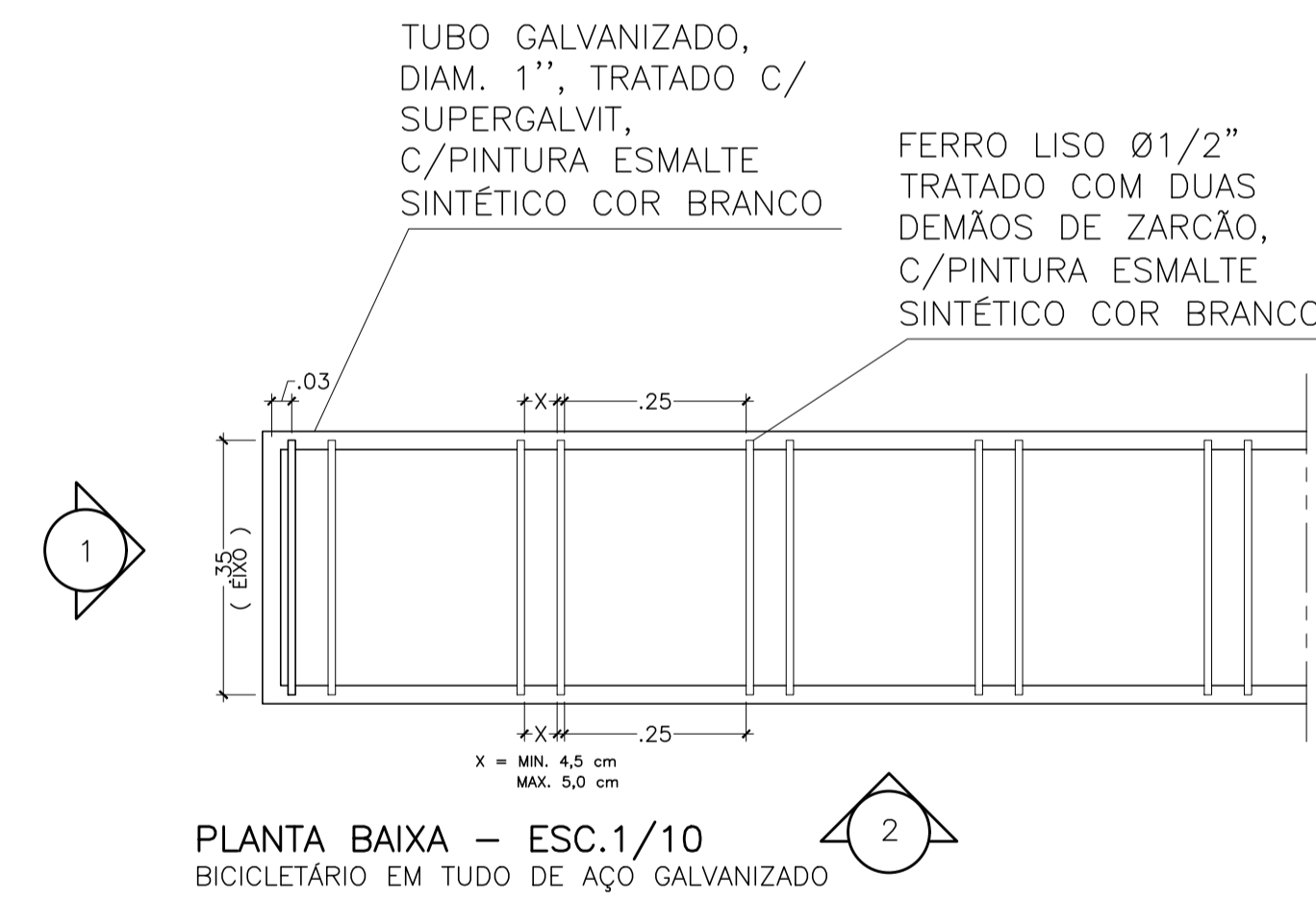
CORTE AA – ESC.1/20



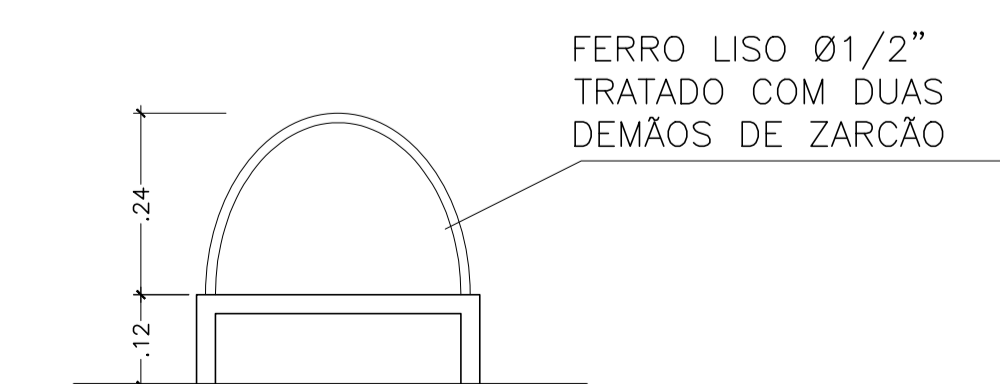
DET. DIVISÓRIA DAS CABINES – ESC.1/10



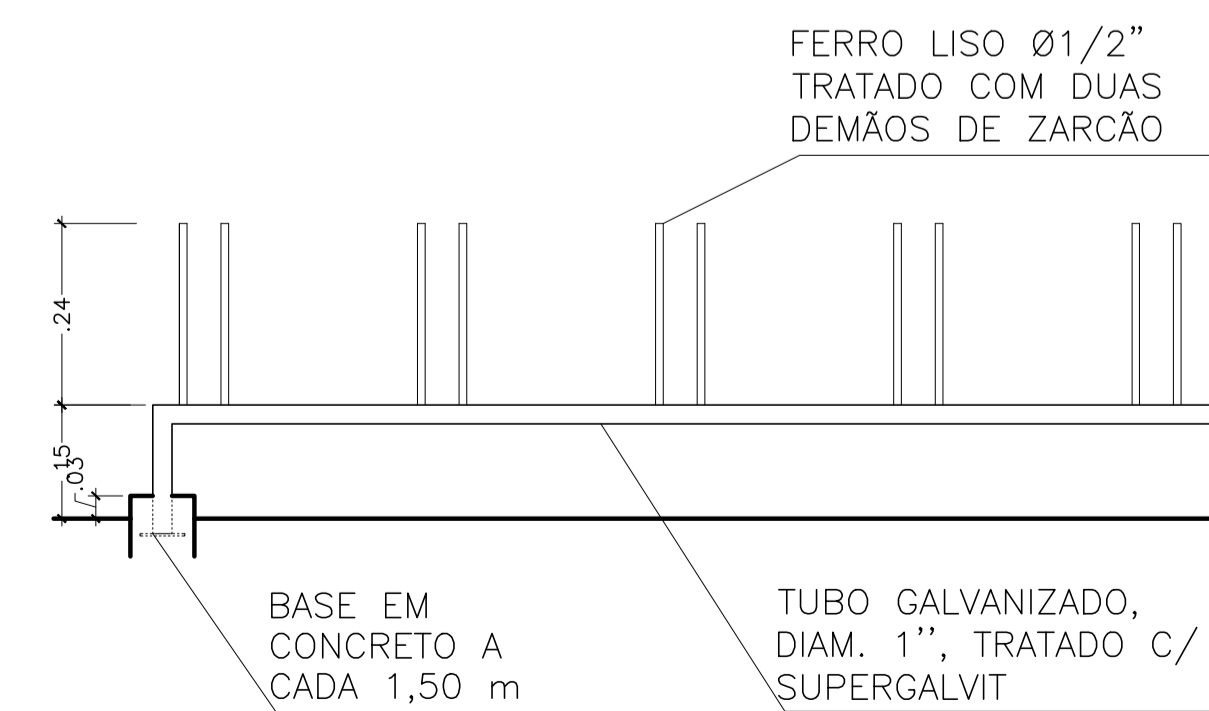
DET. DIVISÓRIA MICTÓRIOS – ESC.1/10



PLANTA BAIXA – ESC.1/10  
BICICLETÁRIO EM TUDO DE AÇO GALVANIZADO



VISTA 1 – ESC.1/10  
BICICLETÁRIO EM TUDO DE AÇO GALVANIZADO



VISTA 2 – ESC.1/10  
BICICLETÁRIO EM TUDO DE AÇO GALVANIZADO

N.º	DESCRIÇÃO	RESP.	DATA
05			
04			
03			
02			
01			

**REVISÃO**



**GOVERNO DO ESTADO  
DO ESPÍRITO SANTO**

SECRETARIA DE ESTADO DA EDUCAÇÃO - SEDU

**SEDU**

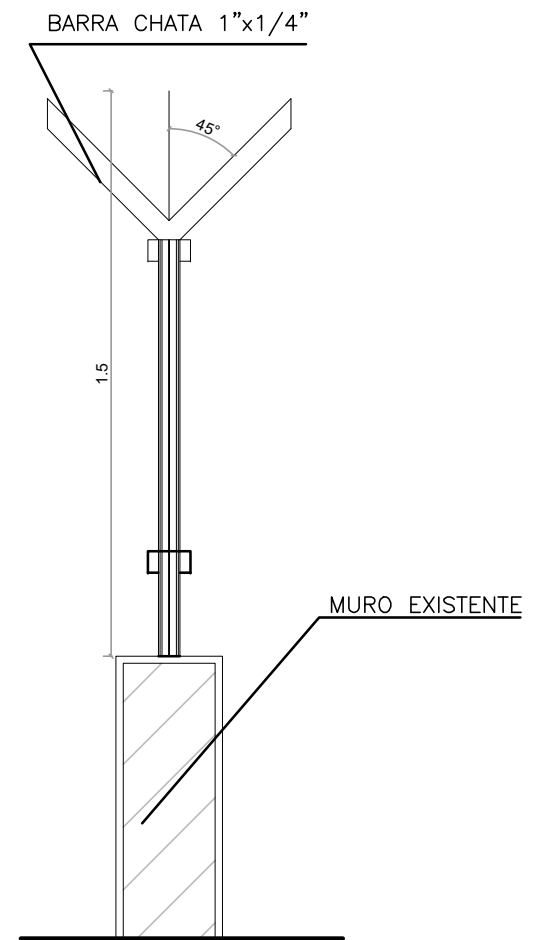
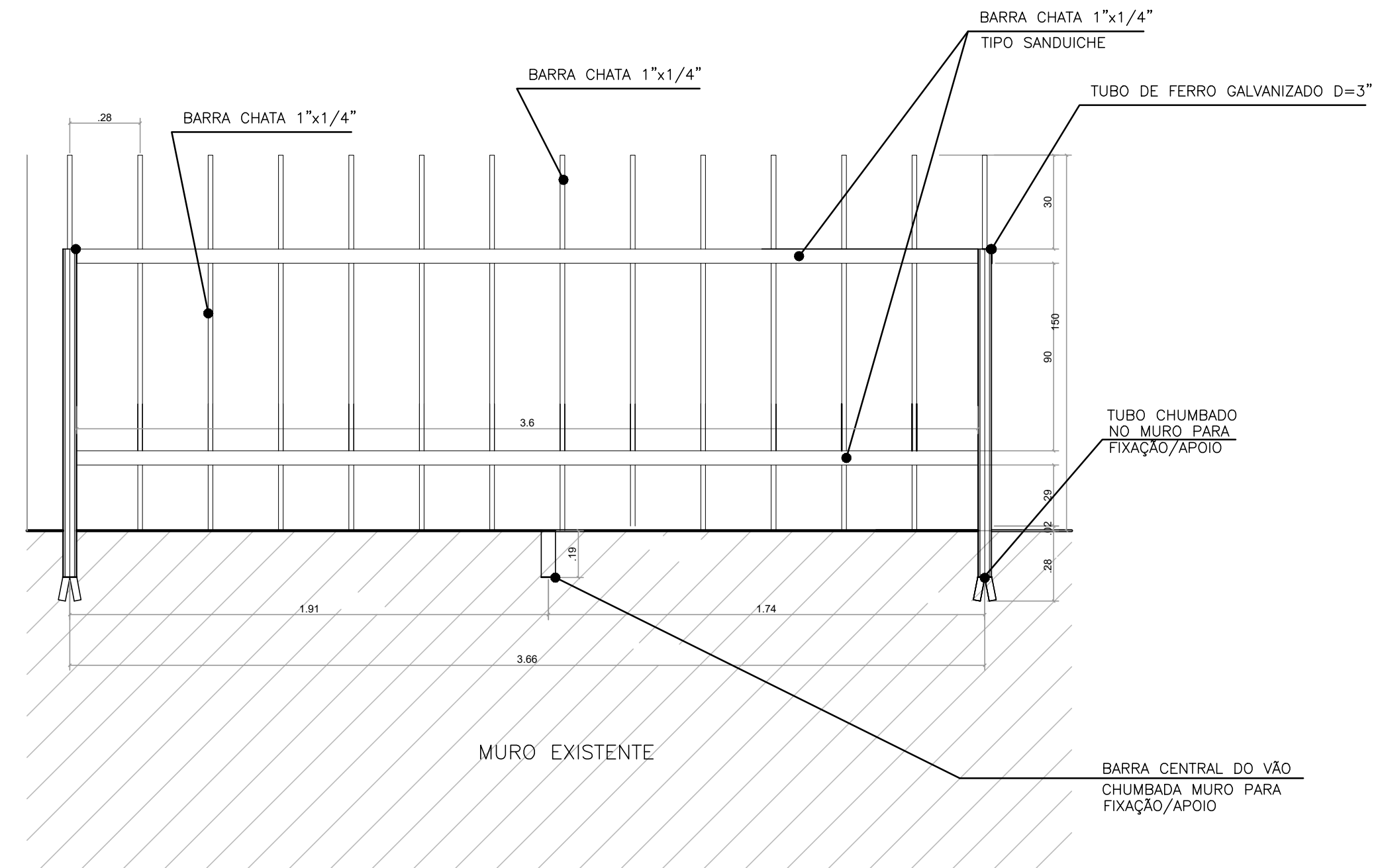
GERÊNCIA DE REDE FÍSICA ESCOLAR

CONSÓRCIO  
**CONTROL TEC | SETEC**

TÍTULO: **REFORMA  
EEEFM ANTONIO JACQUES SOARES**


ENDEREÇO: RUA PRINCIPAL, S/N, GARRAFÃO, ITAPEMIRIM-ES

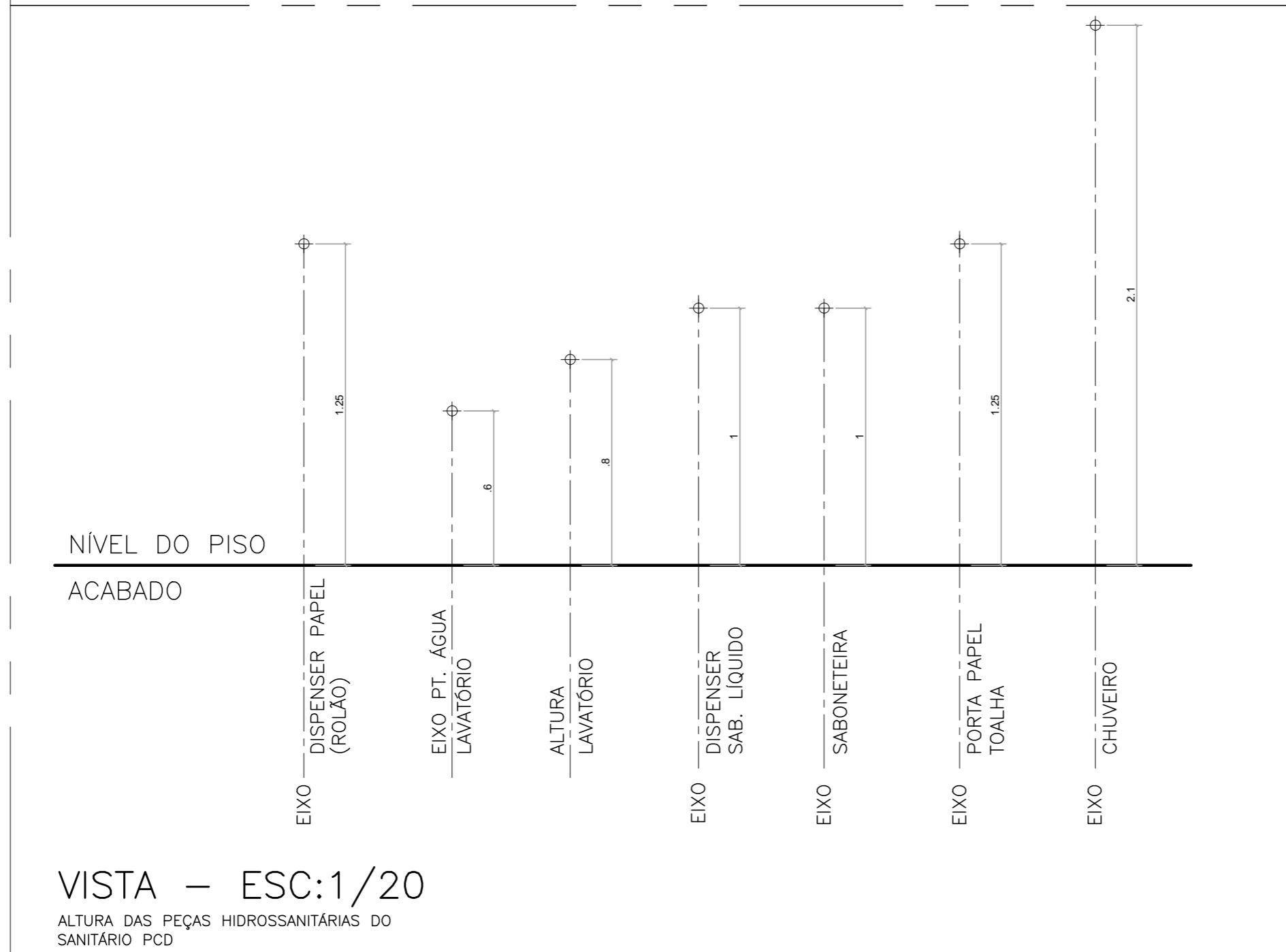
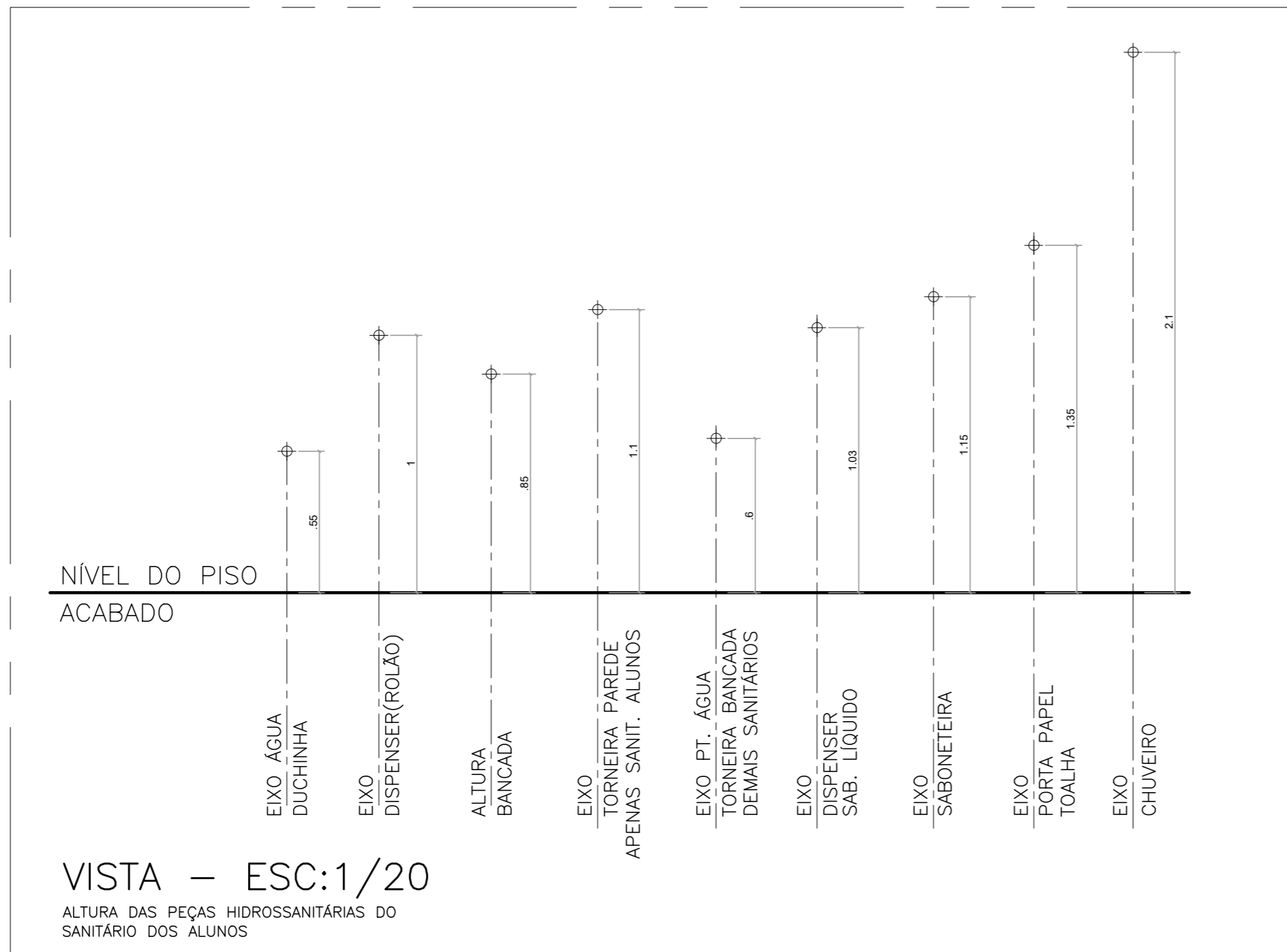
PRANCHA:	PROJETO EXECUTIVO	PROJETO:	ARQUITETÔNICO
SUBSECRETÁRIO ESTADUAL:	ALEXANDRE AQUINO DE FREITAS CUNHA		
GERENTE DA GERFE:	MARCELO AMORIM GONÇALVES	ESCALA:	INDICADA
COORDENADOR GERAL:	ÉRICO DA SILVA GUERRA	UNIDADE:	METRO
AUTOR PROJETO:	FERNANDA S. PLÁCIDO	CREA-BR:	0600542770
CO-AUTOR PROJETO:		CAU-ES:	A148723-0
RESPONSÁVEL TÉCNICO:		CAU-ES:	
ARQUIVO:	ITP03-P01-AQ-E-R0-01.dwg	DESENHO:	FERNANDA P
REFERÊNCIA:	<b>DETALHES GUARDA CORPO DETALHES DIVISÓRIAS SANITÁRIOS DETALHES BICICLETÁRIO</b>	FOLHA:	<b>13 19</b>
FORMATO:	A1	DATA:	JANEIRO/2022
OBSERVAÇÕES:		VISTO:	
		REVISÃO:	



VISTA 1 — ESC: 1/20  
GRADIL TIPO "Y"

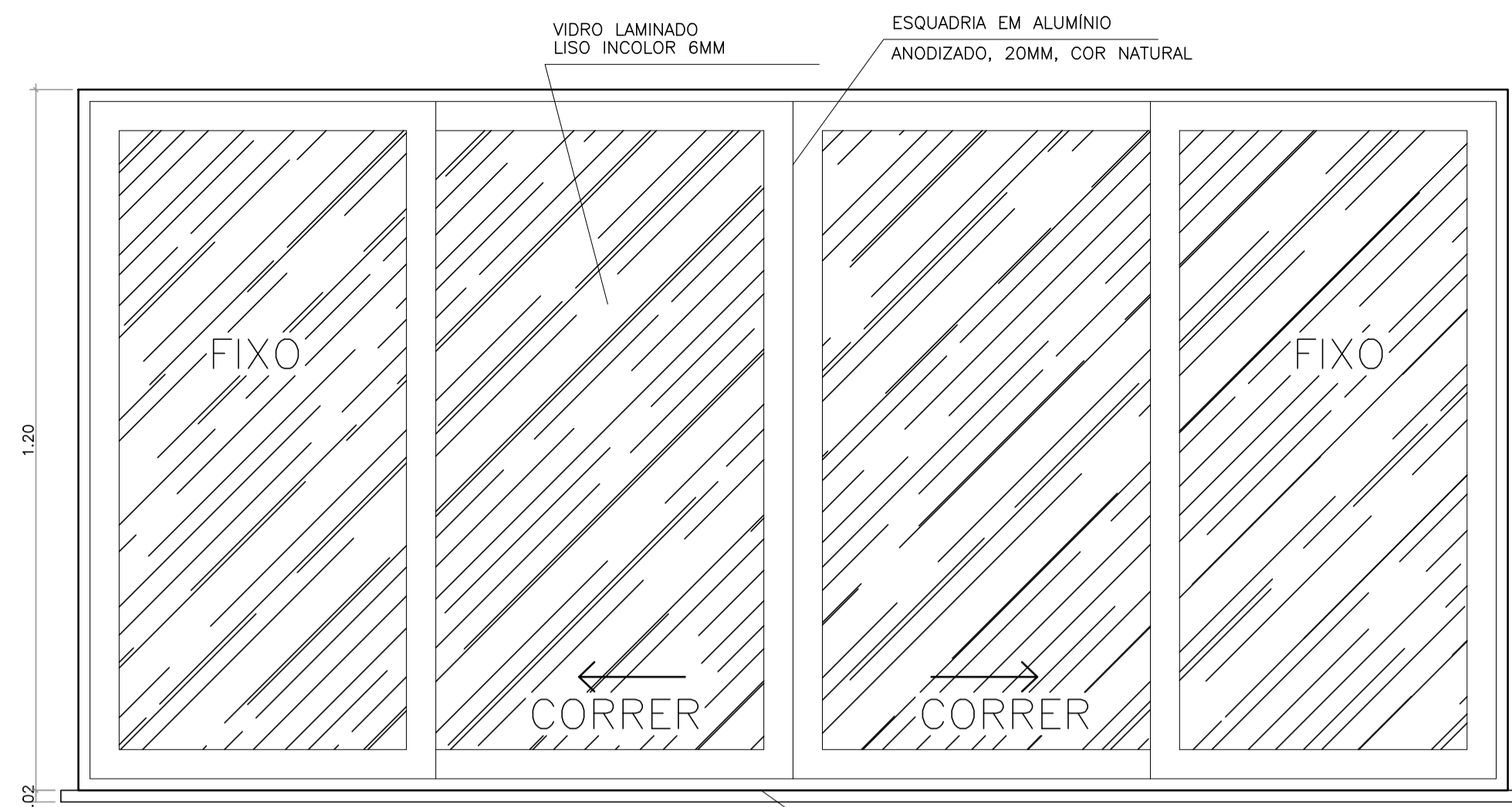
CORTE TÍPICO  
ESC: 1/20  
GRADIL TIPO "Y"

 <b>SEDU</b> SUBSECRETÁRIO DE EDUCAÇÃO: ALEXANDRE AQUINO DE FREITAS CUNHA	GOVERNO DO ESTADO DO ESPÍRITO SANTO SECRETARIA DE ESTADO DA EDUCAÇÃO		
	ESCOLA: EEEFM ANTONIO JACQUES SOARES		
	OBRA: REFORMA	AUTOR PROJETO:	MUNICÍPIO: ITAPEMIRIM
	PRANCHA: PROJETO EXECUTIVO	DATA: JANEIRO/2022 DESENHO: FERNANDA P	PRANCHA: 14/19

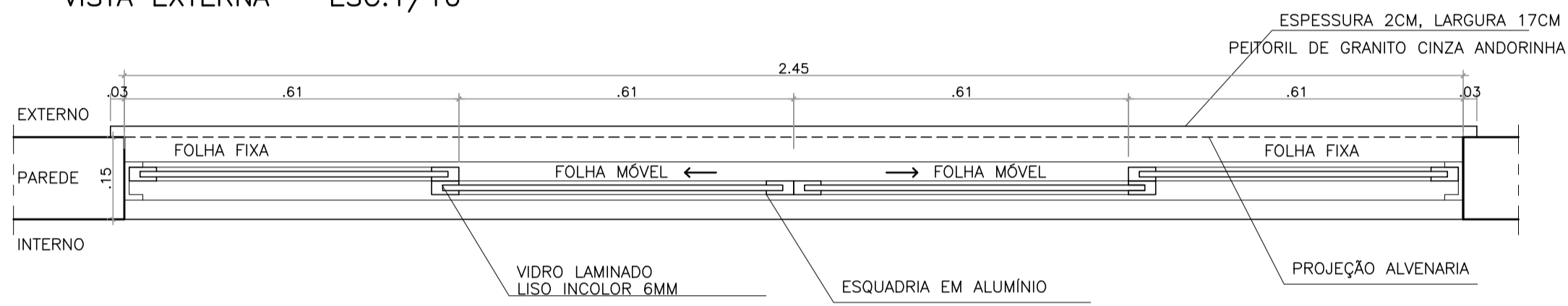


N.º	DESCRIÇÃO	RESP.	DATA
05			
04			
03			
02			
01			

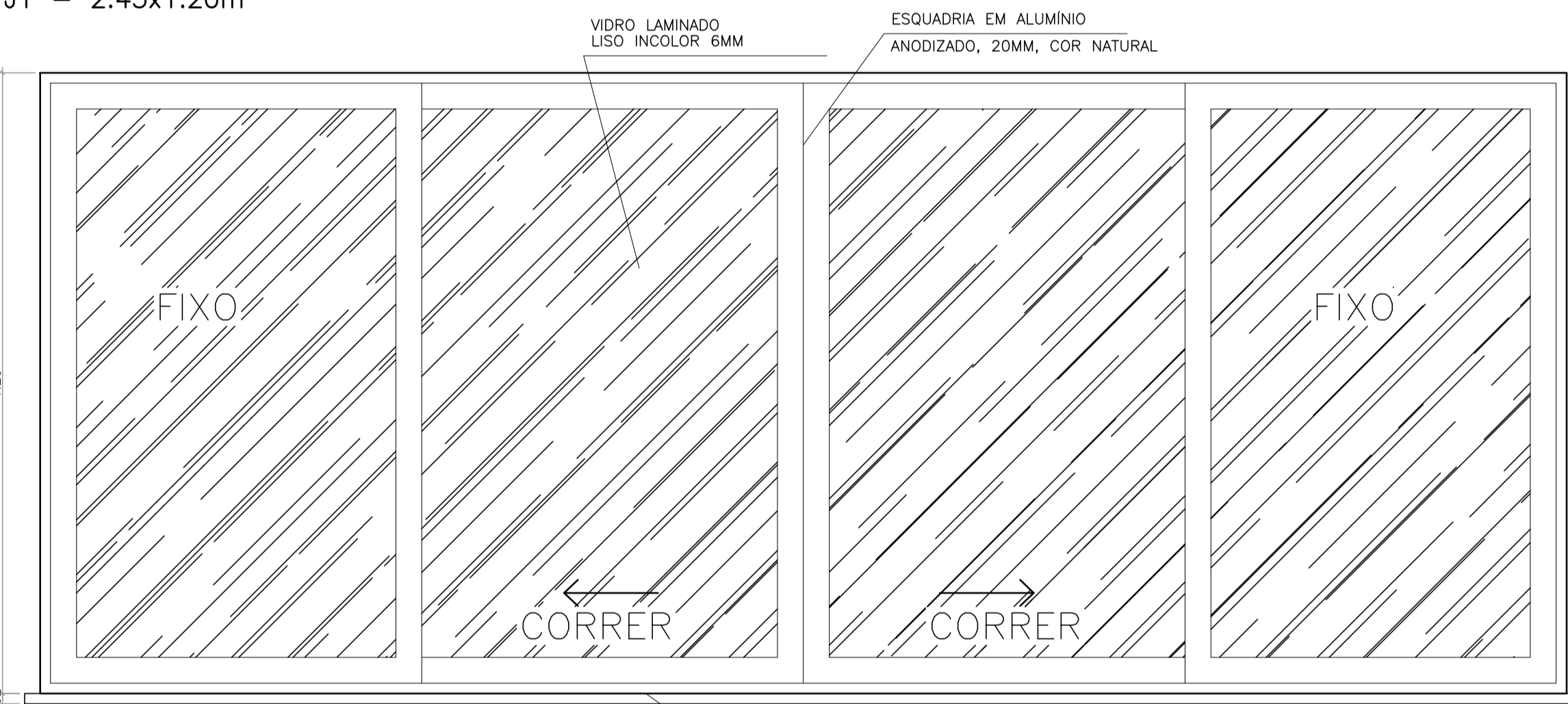
R E V I S Ã O			
	<b>GOVERNO DO ESTADO DO ESPÍRITO SANTO</b> SECRETARIA DE ESTADO DA EDUCAÇÃO - SEDU	<b>CONSÓRCIO CONTROLTEC   SETEC</b>	
	<b>GERÊNCIA DE REDE FÍSICA ESCOLAR</b>		
<b>TÍTULO: REFORMA EEEFM ANTONIO JACQUES SOARES</b>			
<b>ENDEREÇO: RUA PRINCIPAL, S/N, GARRAFÃO, ITAPEMIRIM-ES</b>			
<b>PRANCHA: PROJETO EXECUTIVO</b>		<b>PROJETO: ARQUITETÔNICO</b>	
<b>SUBSECRETÁRIO ESTADUAL: ALEXANDRE AQUINO DE FREITAS CUNHA</b>		<b>ESCALA: INDICADA</b>	<b>UNIDADE: METRO</b>
<b>GERENTE DA GERFE: MARCELO AMORIM GONÇALVES</b>		<b>CREA-BR: 0600542770</b>	<b>VISTO:</b>
<b>COORDENADOR GERAL: ÉRICO DA SILVA GUERRA</b>		<b>CAU-ES: A148723-0</b>	<b>VISTO:</b>
<b>AUTOR PROJETO: FERNANDA S. PLÁCIDO</b>		<b>CAU-ES:</b>	<b>VISTO:</b>
<b>CO-AUTOR PROJETO:</b>		<b>CAU-ES:</b>	<b>VISTO:</b>
<b>RESPONSÁVEL TÉCNICO:</b>		<b>CREA:</b>	<b>VISTO:</b>
<b>ARQUIVO: ITPO3-P01-AQ-E-R0-01.dwg</b>		<b>DESENHO: FERNANDA P</b>	<b>VISTO:</b>
<b>REFERÊNCIA: DETALHES GERAIS: ALTURA DOS ELEMENTOS DOS SANITÁRIOS E PCD</b>			<b>FOLHA: 15 / 19</b>
<b>FORMATO: A2</b>	<b>OBSERVAÇÕES:</b>	<b>DATA: JANEIRO/2022</b>	<b>VISTO: REVISÃO:</b>



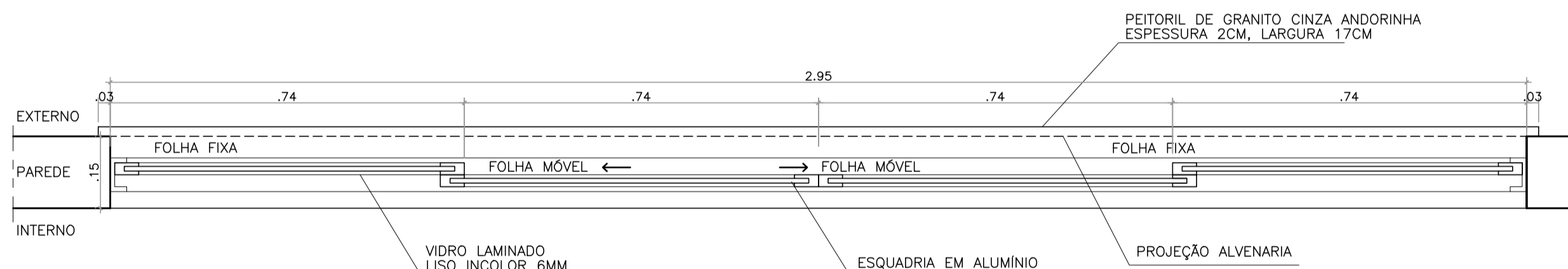
VISTA EXTERNA - ESC.1/10



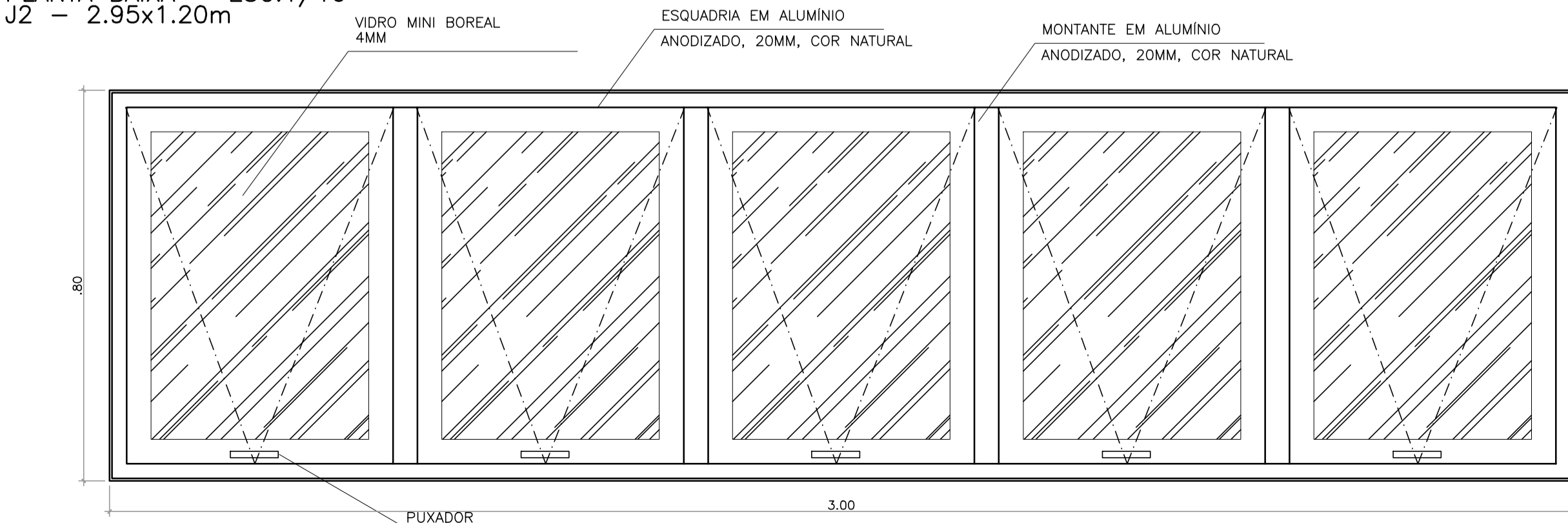
PLANTA BAIXA - ESC.1/10  
J1 - 2.45x1.20m



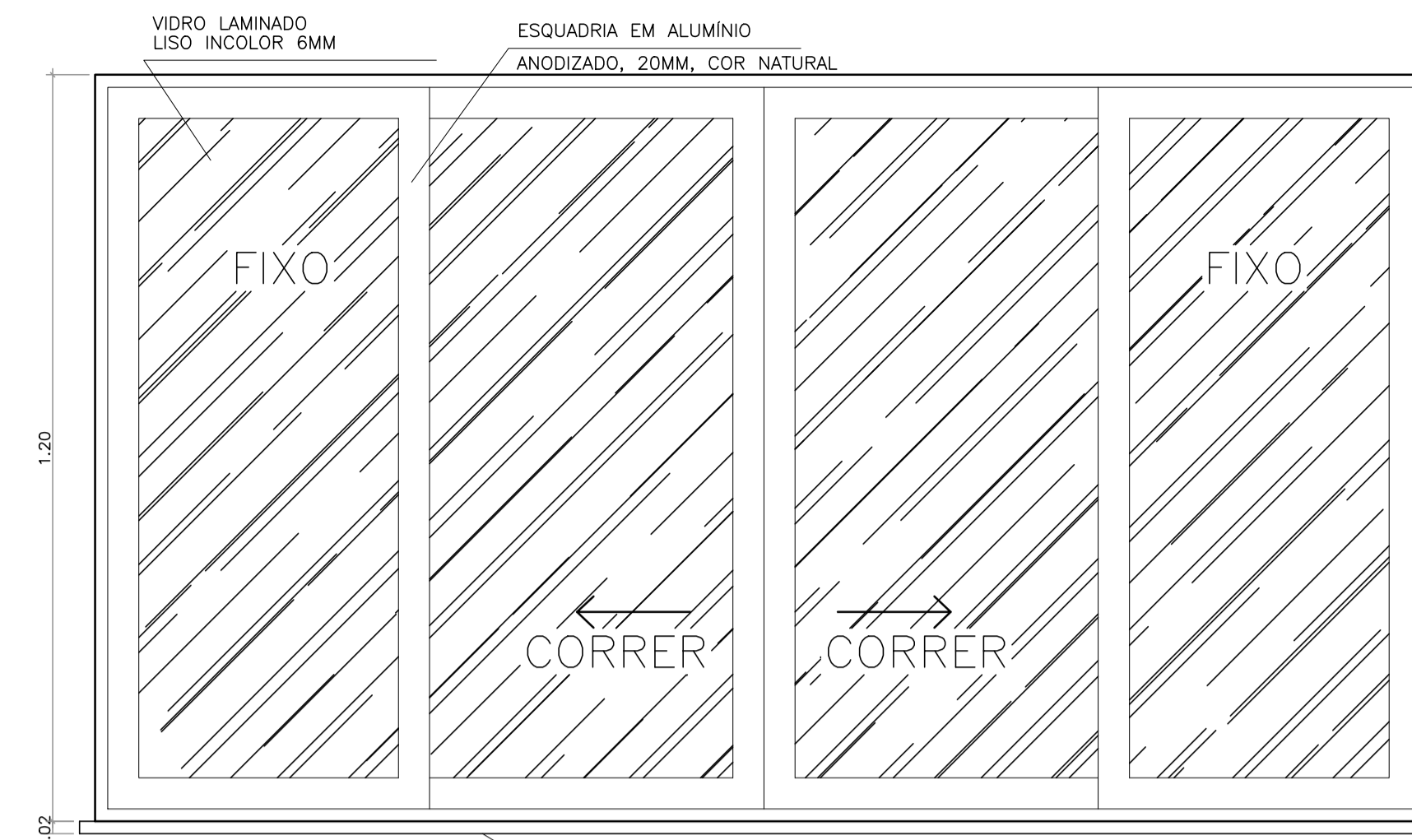
VISTA EXTERNA - ESC.1/10



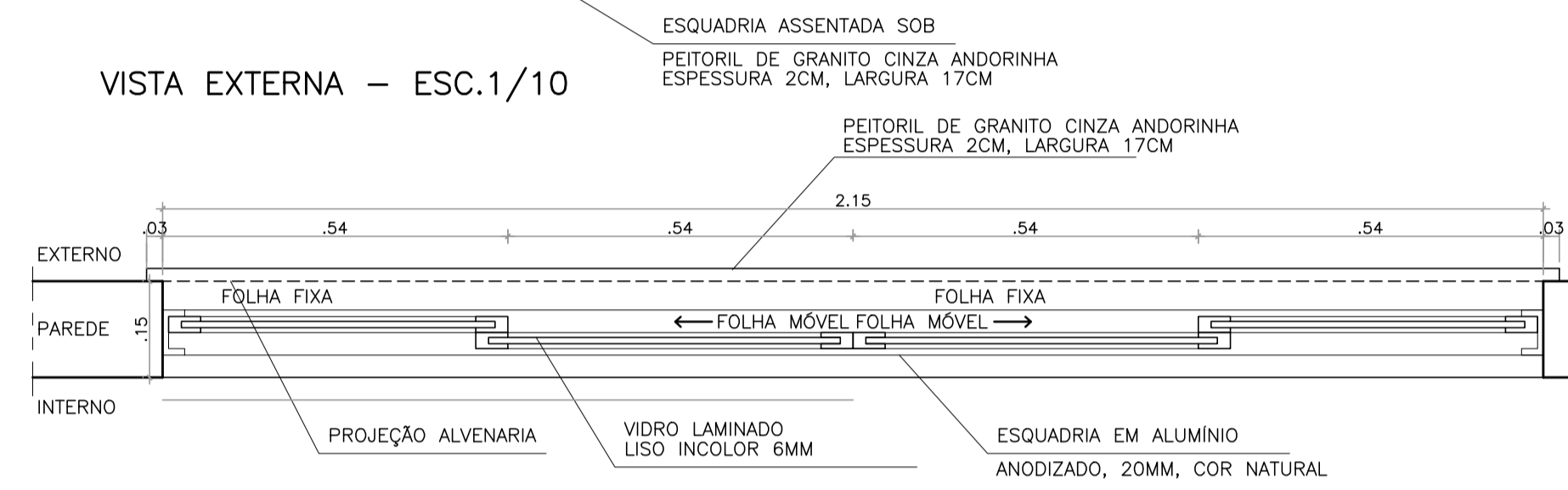
PLANTA BAIXA - ESC.1/10  
J2 - 2.95x1.20m



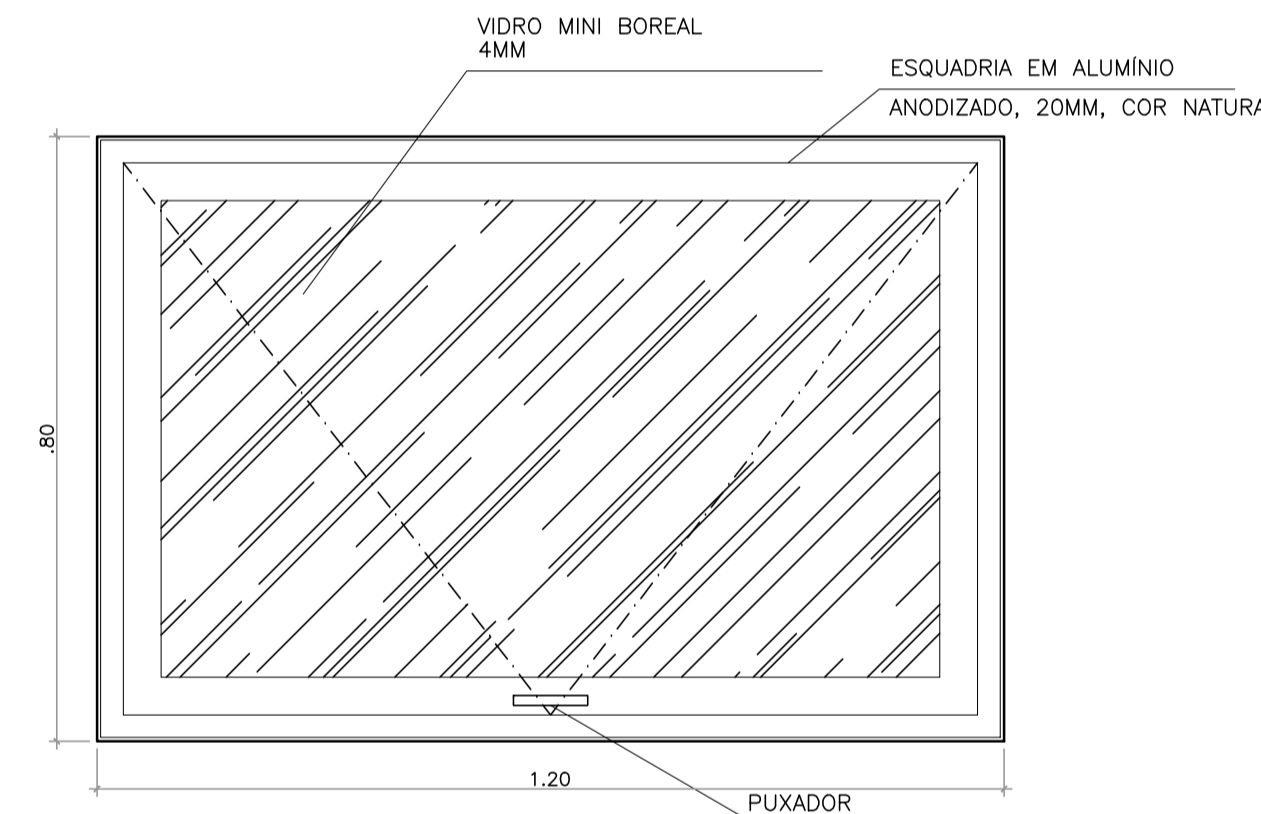
VISTA INTERNA - ESC.1/10  
B2 - 3.00x0.80m



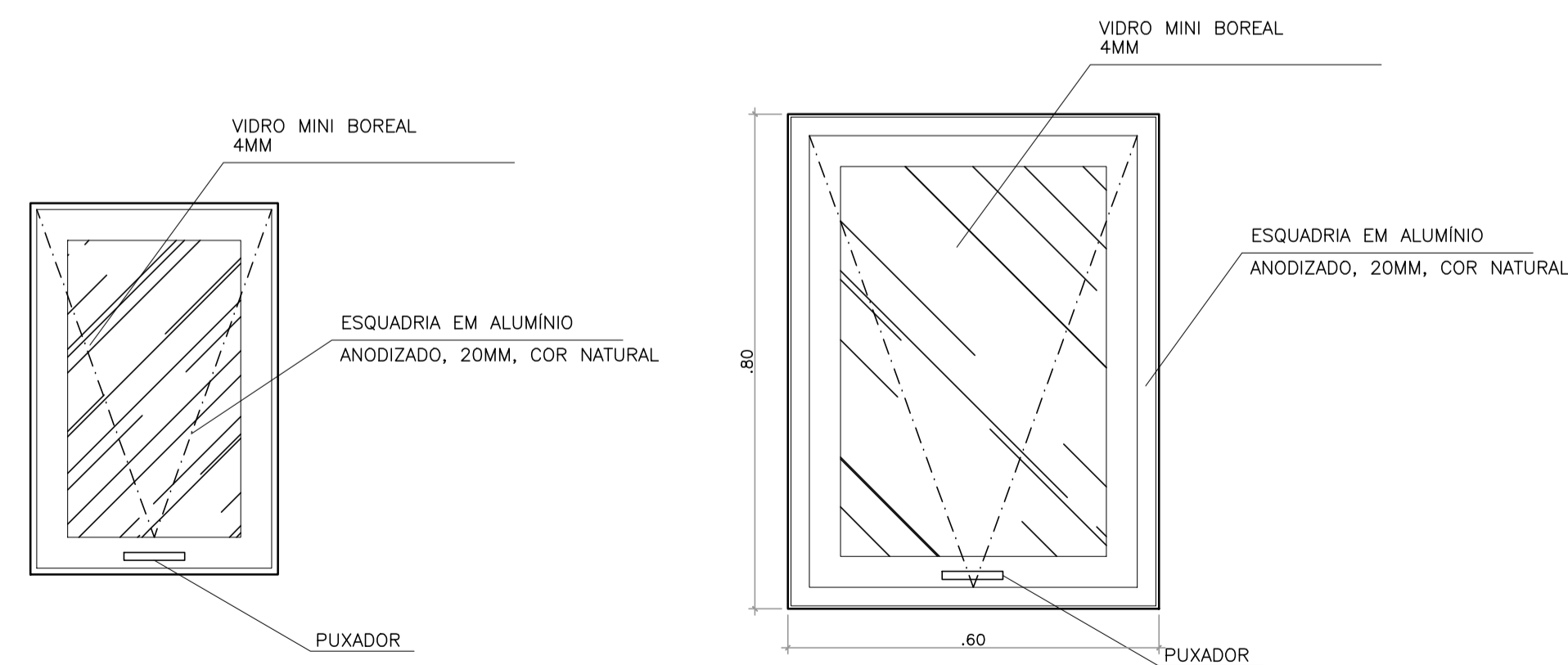
VISTA EXTERNA - ESC.1/10



PLANTA BAIXA - ESC.1/10  
J3 - 2.15x1.20m



VISTA INTERNA - ESC.1/10  
B3 - 1.20x0.80m



VISTA INTERNA - ESC.1/10  
B4 - 0.40x0.60m

VISTA INTERNA - ESC.1/10  
B1 - 0.60x0.80m

05			
04			
03			
02			
01			
N.º	DESCRIÇÃO	RESP.	DATA

REVISÃO



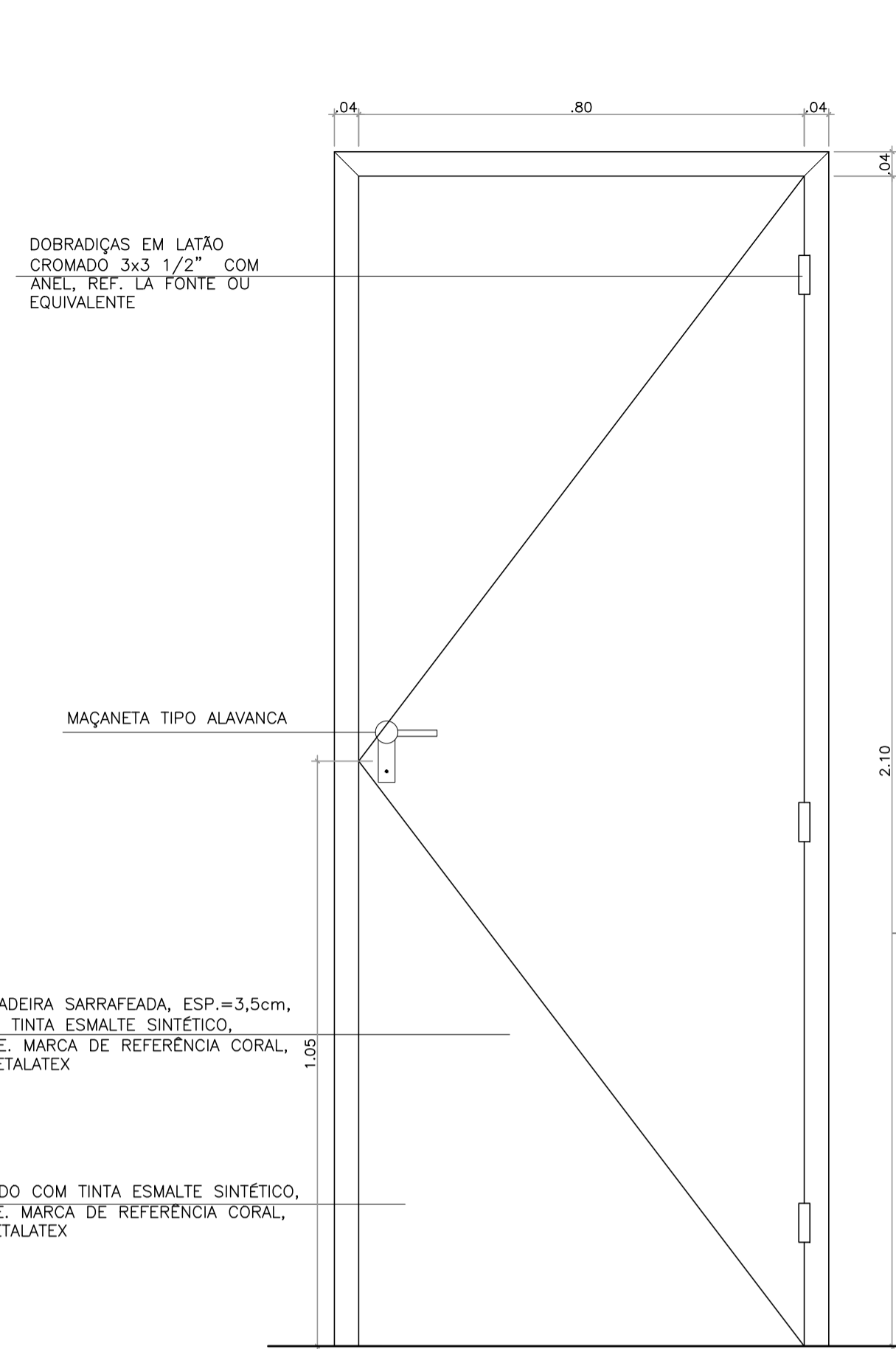
**GOVERNO DO ESTADO DO ESPÍRITO SANTO**

SECRETARIA DE ESTADO DA EDUCAÇÃO - SEDU

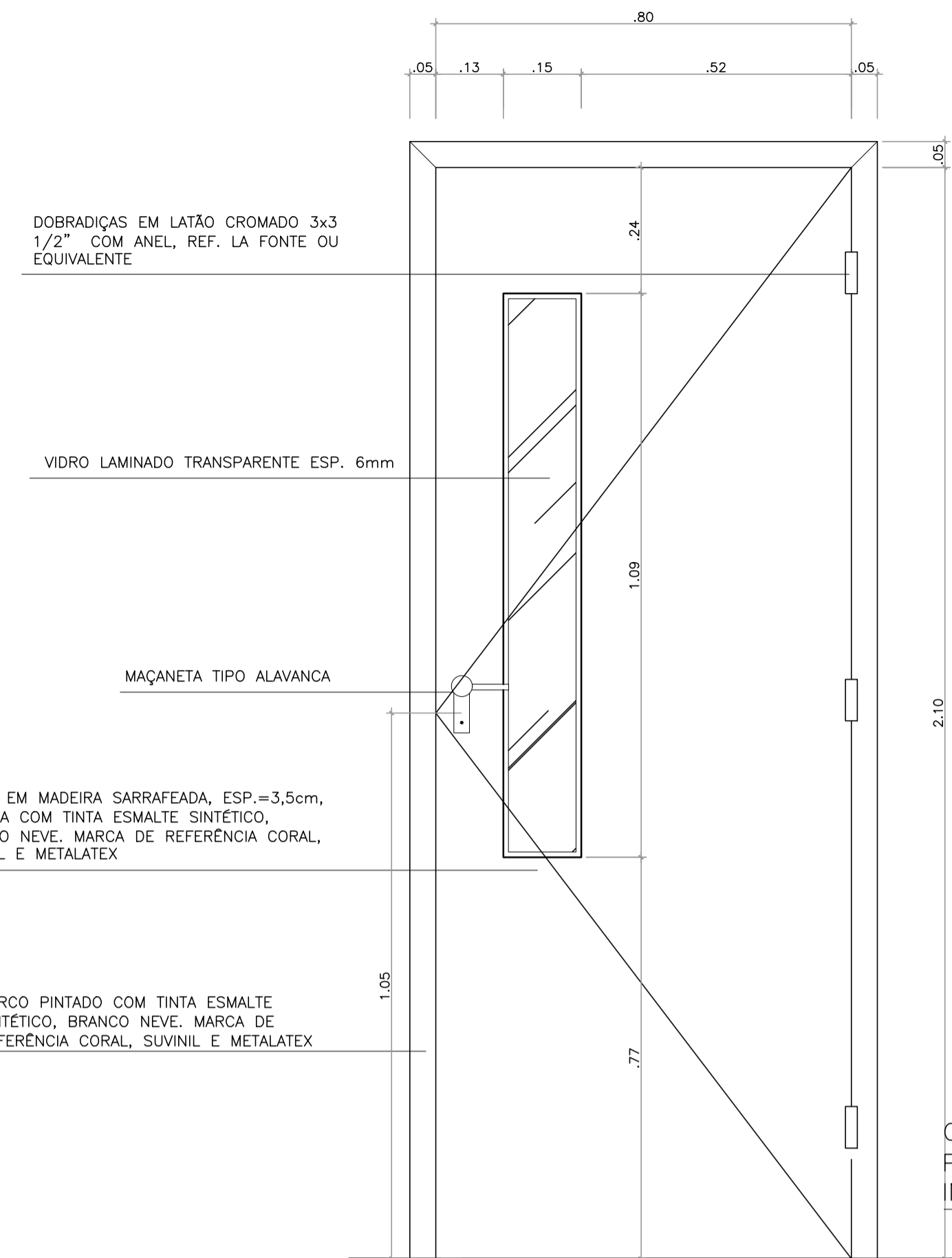
GERÊNCIA DE REDE FÍSICA ESCOLAR

CONSÓRCIO CONTROLTEC | SETEC

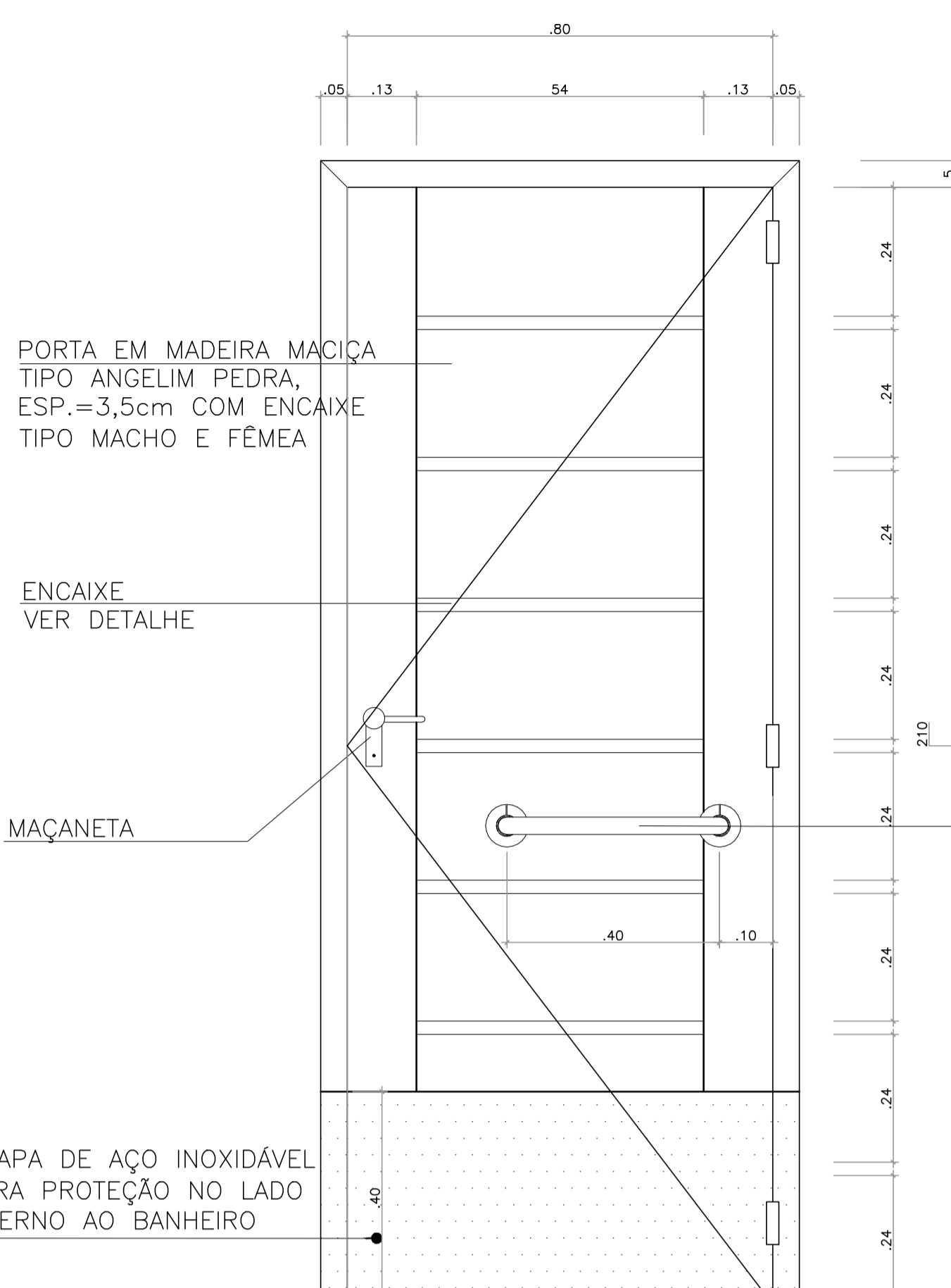
<b>SEDU</b> <b>REFORMA EEEFM ANTONIO JACQUES SOARES</b>			
ENDEREÇO: RUA PRINCIPAL, S/N, GARRAFÃO, ITAPEMIRIM-ES			
PRANCHAS: PROJETO EXECUTIVO		PROJETO: ARQUITETÔNICO	
SUBSECRETÁRIO ESTADUAL: ALEXANDRE AQUINO DE FREITAS CUNHA			
GERENTE DA GERFE: MARCELO AMORIM GONÇALVES	ESCALA: INDICADA	UNIDADE: METRO	
COORDENADOR GERAL: ERICO DA SILVA GUERRA	CREA-BR: 0600542770	VISTO:	
AUTOR PROJETO: FERNANDA S. PLACIDO	CAU-ES: A148723-0	VISTO:	
CO-AUTOR PROJETO:	CAU-ES:	VISTO:	
RESPONSÁVEL TÉCNICO:	CREA:	VISTO:	
ARQUIVO: ITP03-P01-AQ-E-R0-01.dwg	DESENHO: FERNANDA P	VISTO:	
<b>DETALHAMENTO DAS ESQUADRIAS</b>			FOLHA: <b>16</b> <b>19</b>
FORMATO: A1	OBSERVAÇÕES:	DATA: JANEIRO/2022	REVISÃO:



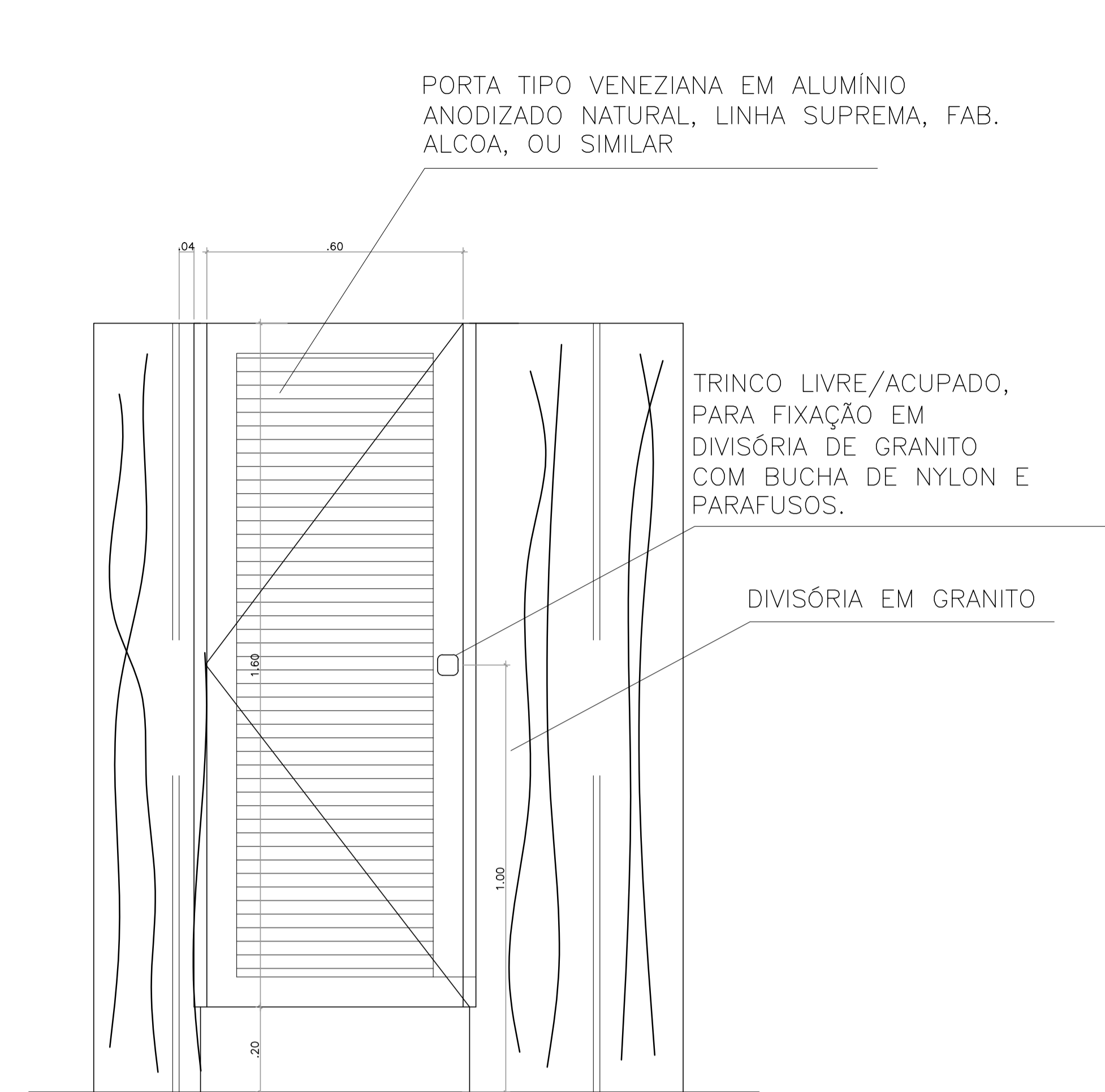
VISTA – ESC:1/10  
PORTA ESTOQUE



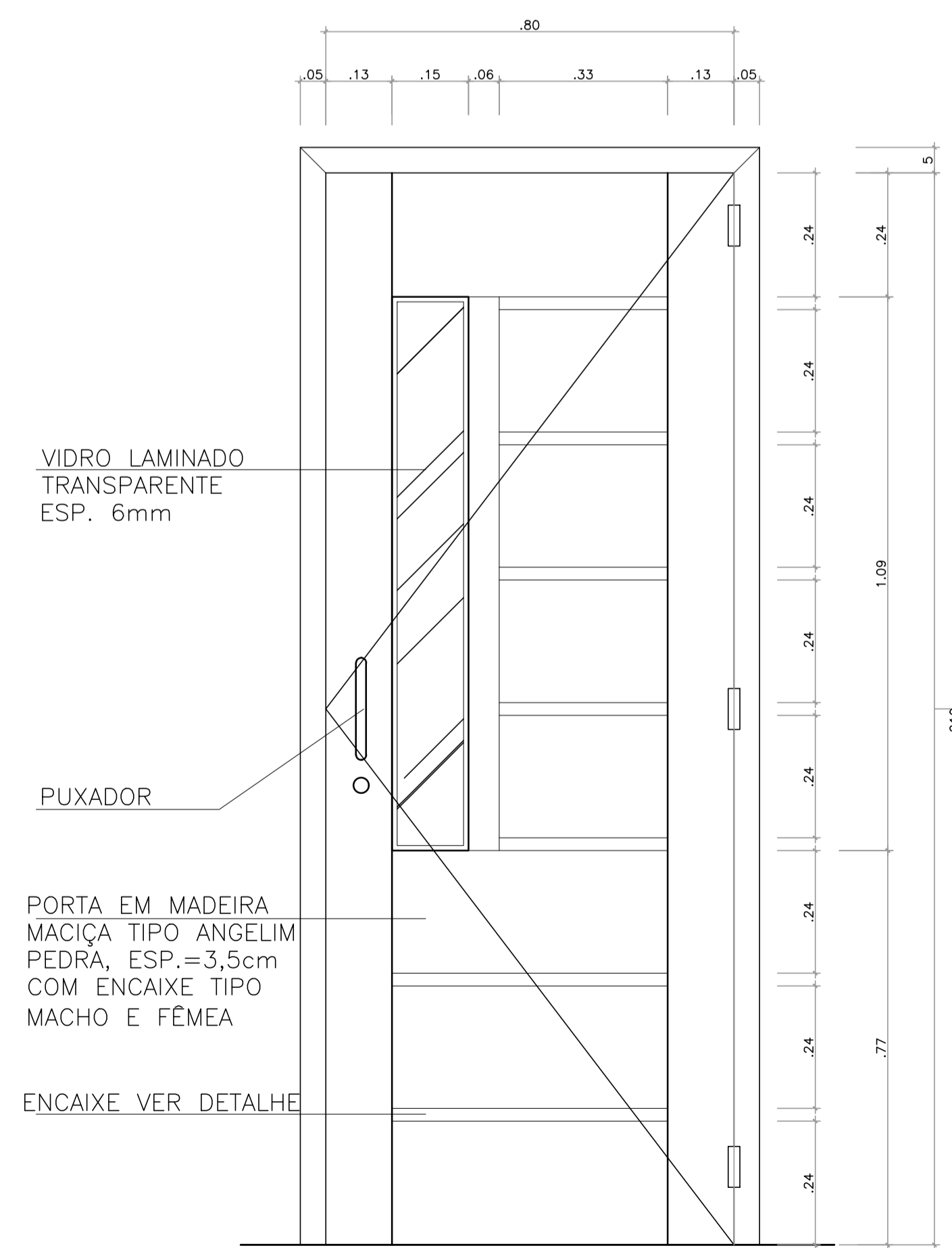
VISTA – ESC:1/10  
PORTA COZINHA



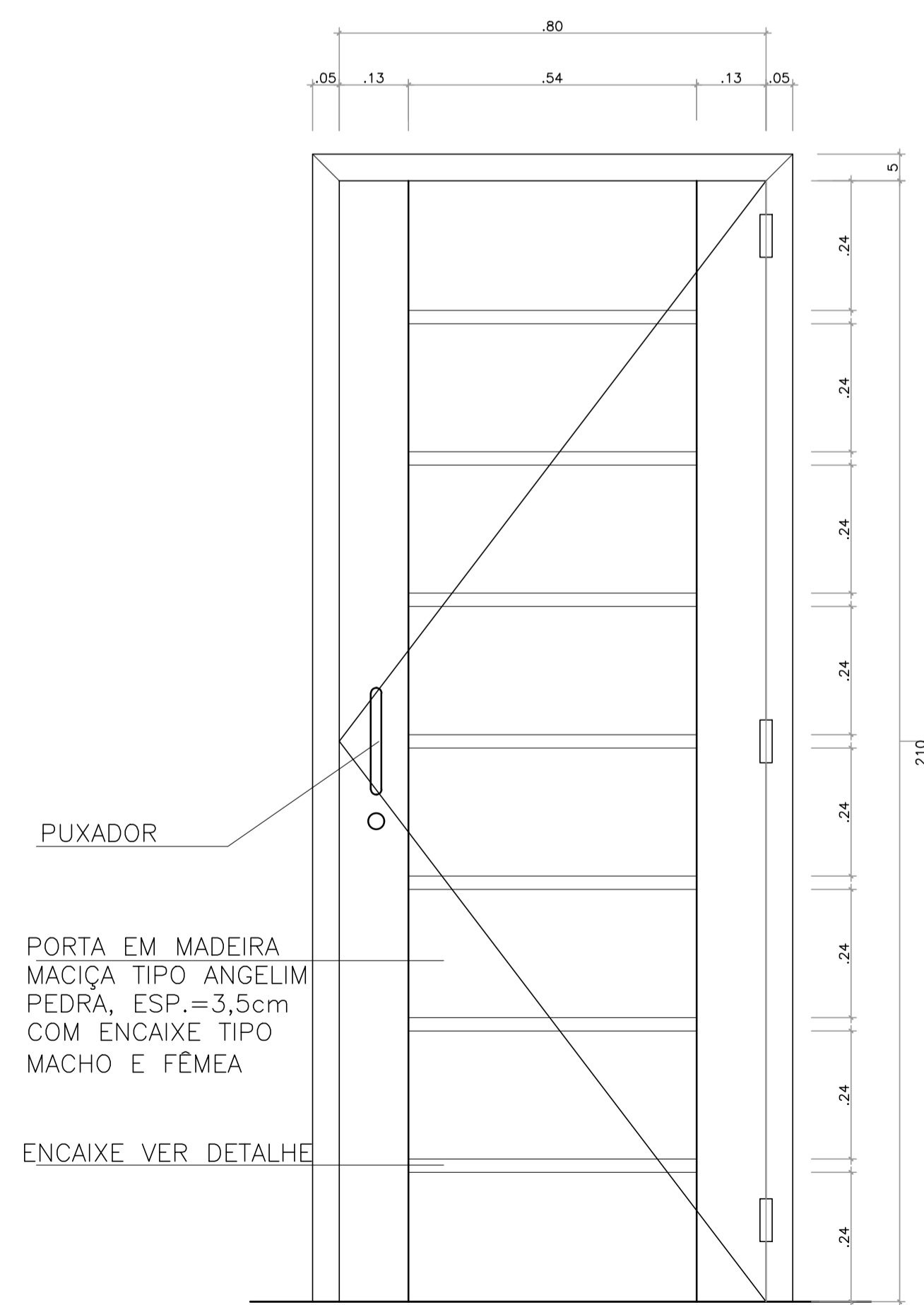
VISTA – ESC:1/10  
PORTA PCD



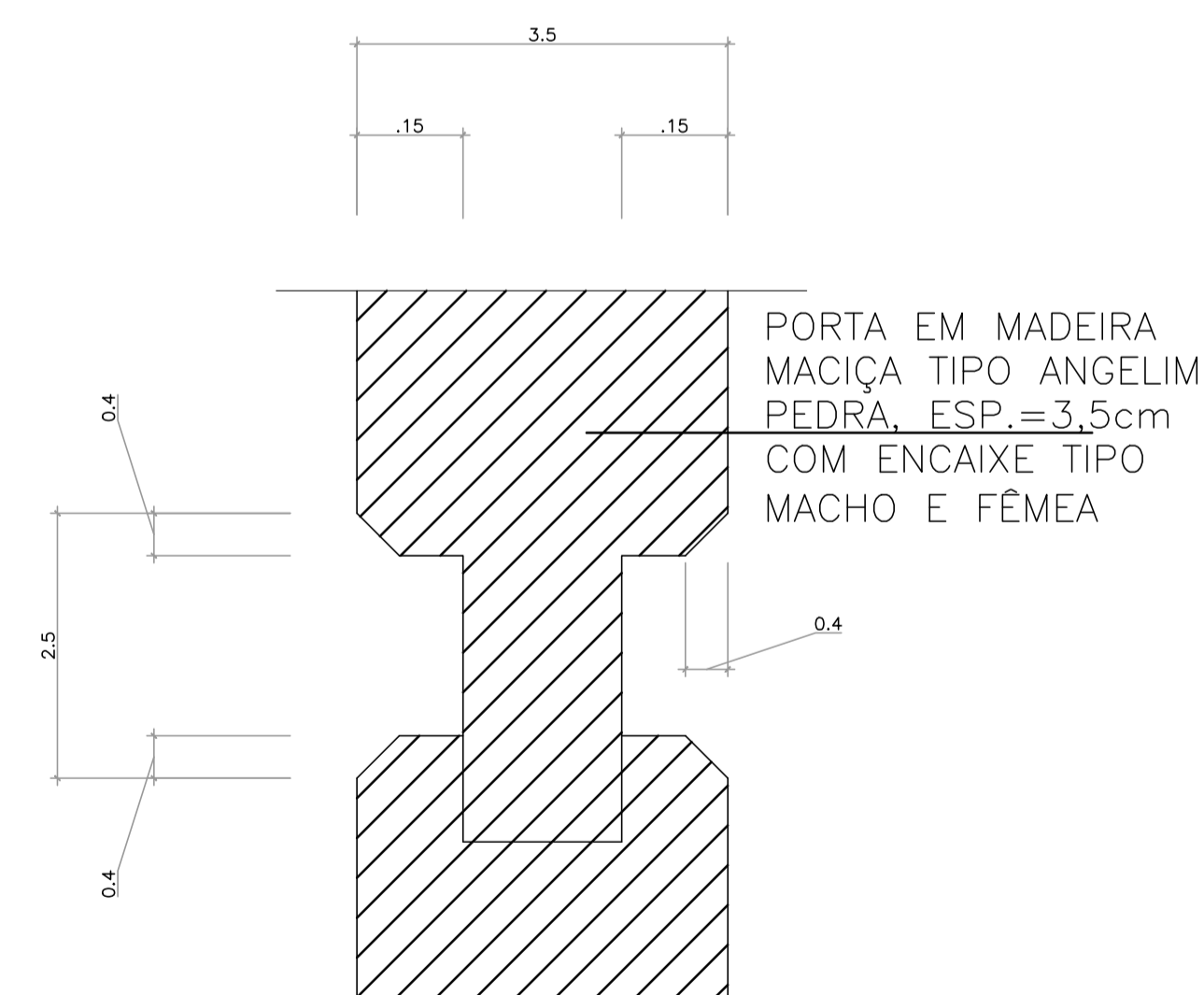
VISTA INTERNA – ESC:1/10  
PORTA VENEZIANA



VISTA – ESC:1/10  
PORTA MAÇA COM VISOR



VISTA – ESC:1/10  
PORTA MAÇA SEM VISOR



DETALHE DO ENCAIXE  
ESC.: 1/2.5

05			
04			
03			
02			
01			
Nº.	DESCRIÇÃO	RESP.	DATA

REVISÃO

**GOVERNO DO ESTADO DO ESPÍRITO SANTO**  
SECRETARIA DE ESTADO DA EDUCAÇÃO - SEDU  
GERÊNCIA DE REDE FÍSICA ESCOLAR

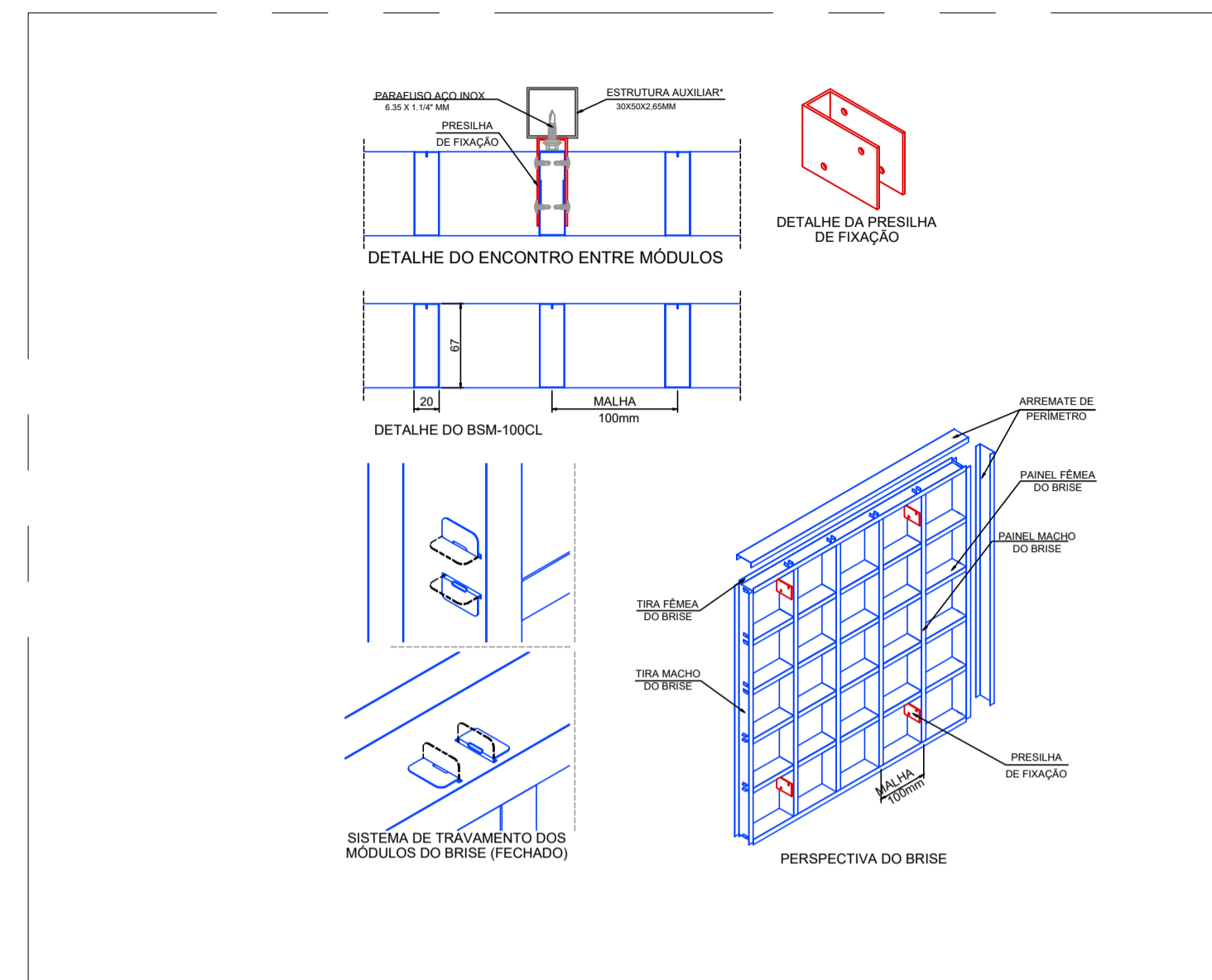
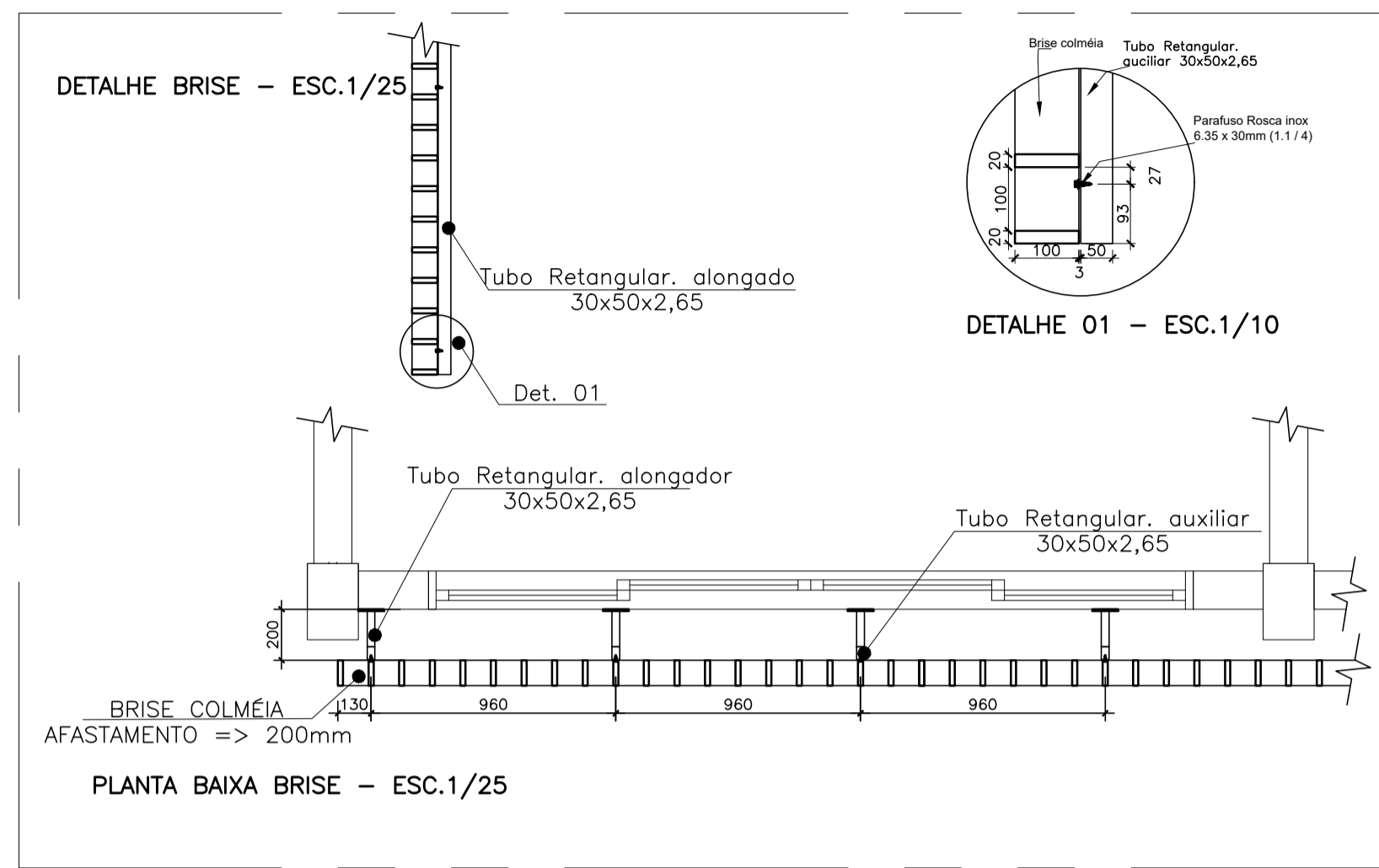
CONSÓRCIO CONTROL TEC | SETEC

TÍTULO: **REFORMA EEFEM ANTONIO JACQUES SOARES**

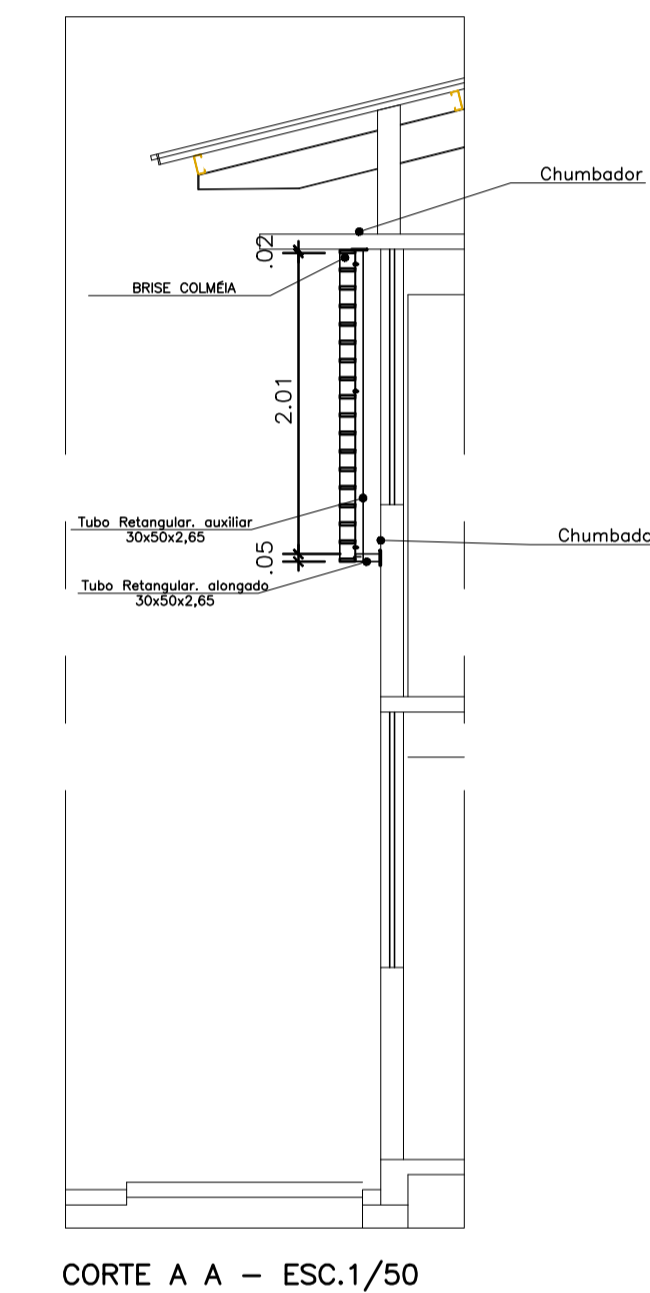
ENDEREÇO: RUA PRINCIPAL, S/N, GARRAFO, ITAPEMIRIM-ES

PRONOME: PROJETO EXECUTIVO	PROJETO: ARQUITETÔNICO
SUBSECRETÁRIO ESTADUAL: ALEXANDRE AQUINO DE FREITAS CUNHA	ESCALA: INDICADA
GERENTE DA GERFE: MARCELO AMORIM GONÇALVES	UNIDADE: METRO
COORDENADOR GERAL: ERICÓ DA SILVA GUERRA	CREA-BR: 0600542770
AUTOR PROJETO: FERNANDA S. PLACÍDIO	CAU-ES: A148723-0
CO-AUTOR PROJETO:	CAU-ES:
RESPONSÁVEL TÉCNICO:	CREA: VISTO:
ARQUIVO: ITP03-P01-AQ-E-RO-01.dwg	DESENHO: FERNANDA P VISTO:

REFERENCIAL: DETALHAMENTO DAS ESQUADRIAS		FOLHA: 17	
FORMATO: A4 EST 1122x594		DATA: JANEIRO/2022	VISTO: REVISÃO: 19



APLICAÇÃO DO PARABOLT



**Notas:**

- Medidas em metros e milímetros onde indicado
- Materiais:**

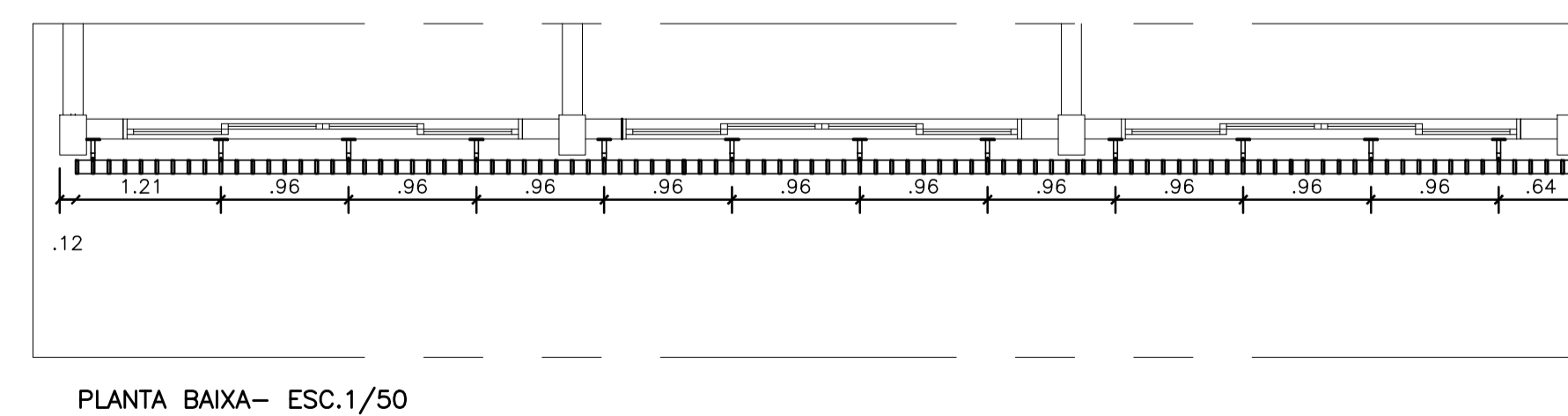
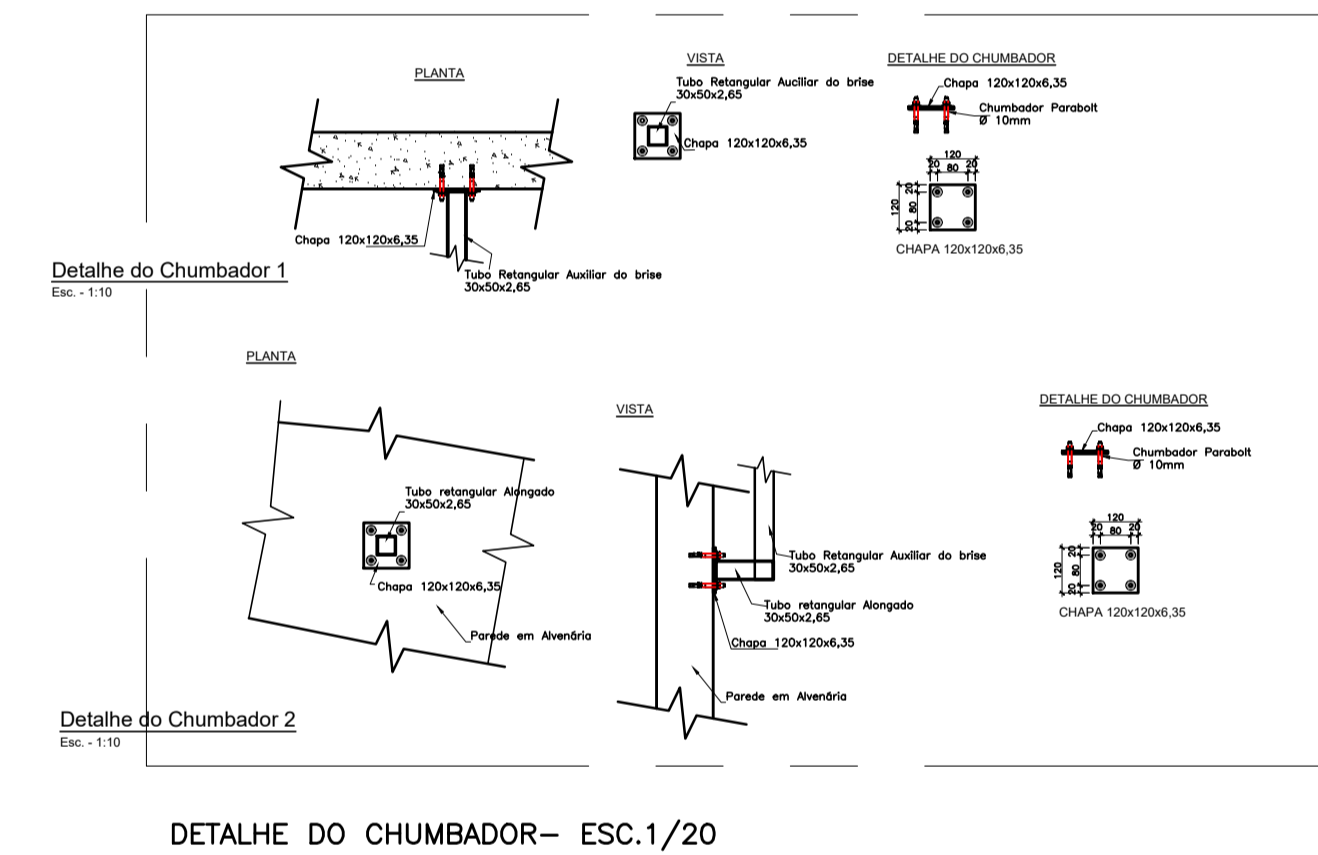
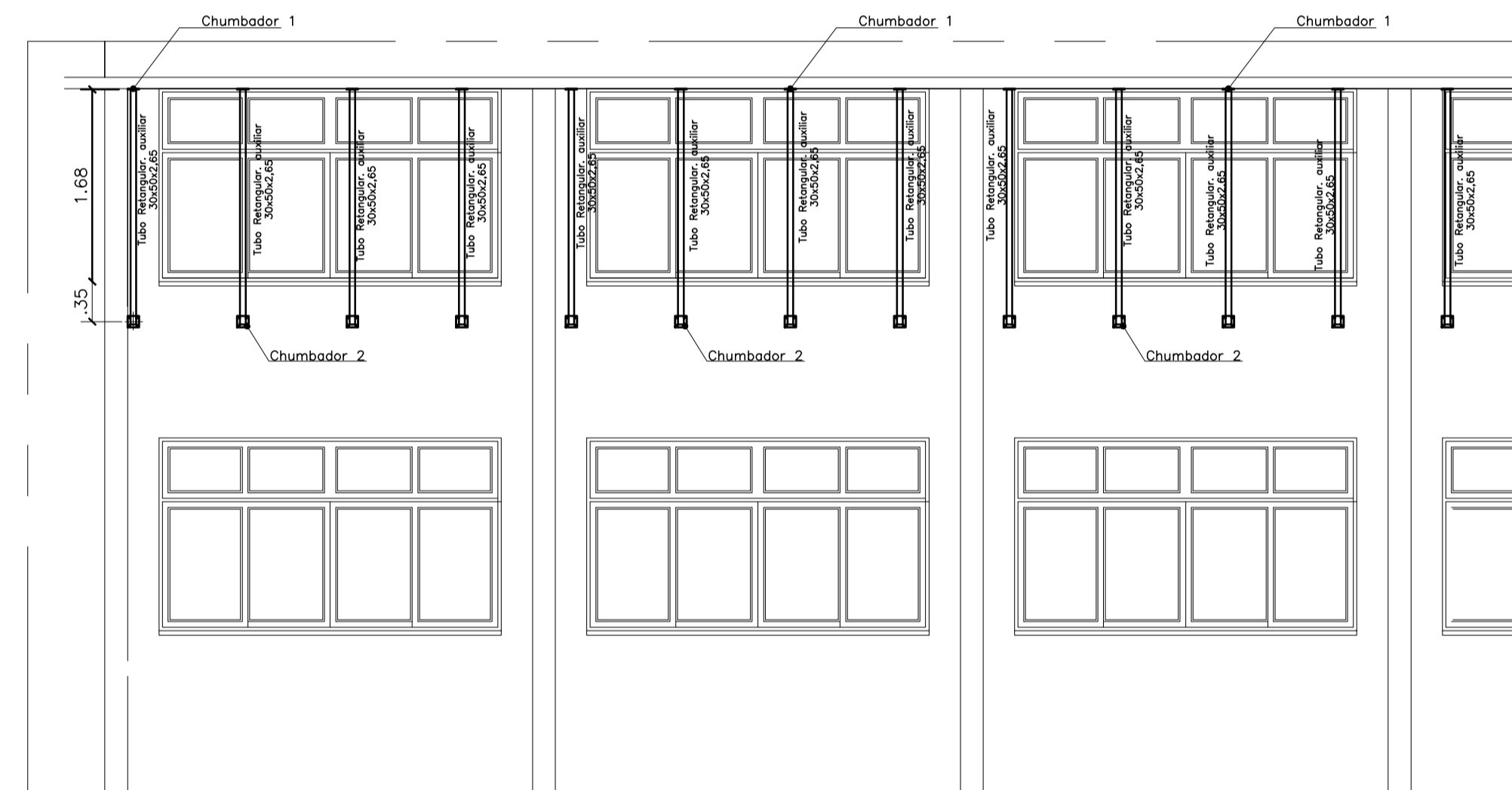
  - Perfis e Chapas - ASTM A36 (fy=250MPa e fu=300MPa)
  - Soldas - Eletrodo E6013 3.25
  - Brise em Alumínio Pre-Pintado colméia Malha 100x100mm
  - Bucha de Nylon nº6
  - Parafuso cabeça sextavado aço inox 6.35 x 30mm (1.1 / 4)
  - Chumbadores - Mecânico Parabolt 3 / 8" (Ø10mm) comprimento 80mm AÇO ASTM A36 e ou SAE 1020
- Verificar medidas "in loco"
- As cotas dos detalhamentos dos tubos indicam distância entre nós dos eixos
- As ligações entre os elementos da estrutura serão soldadas.
- Esquema de pintura sugerido:

  - Temperatura do substrato: até 60 °C
  - Tipo de superfície: aço galvanizado
  - Preparação da superfície: limpeza de toda a superfície com remoção das rebarbas de solda através de escovação ou jateamento ao metal.

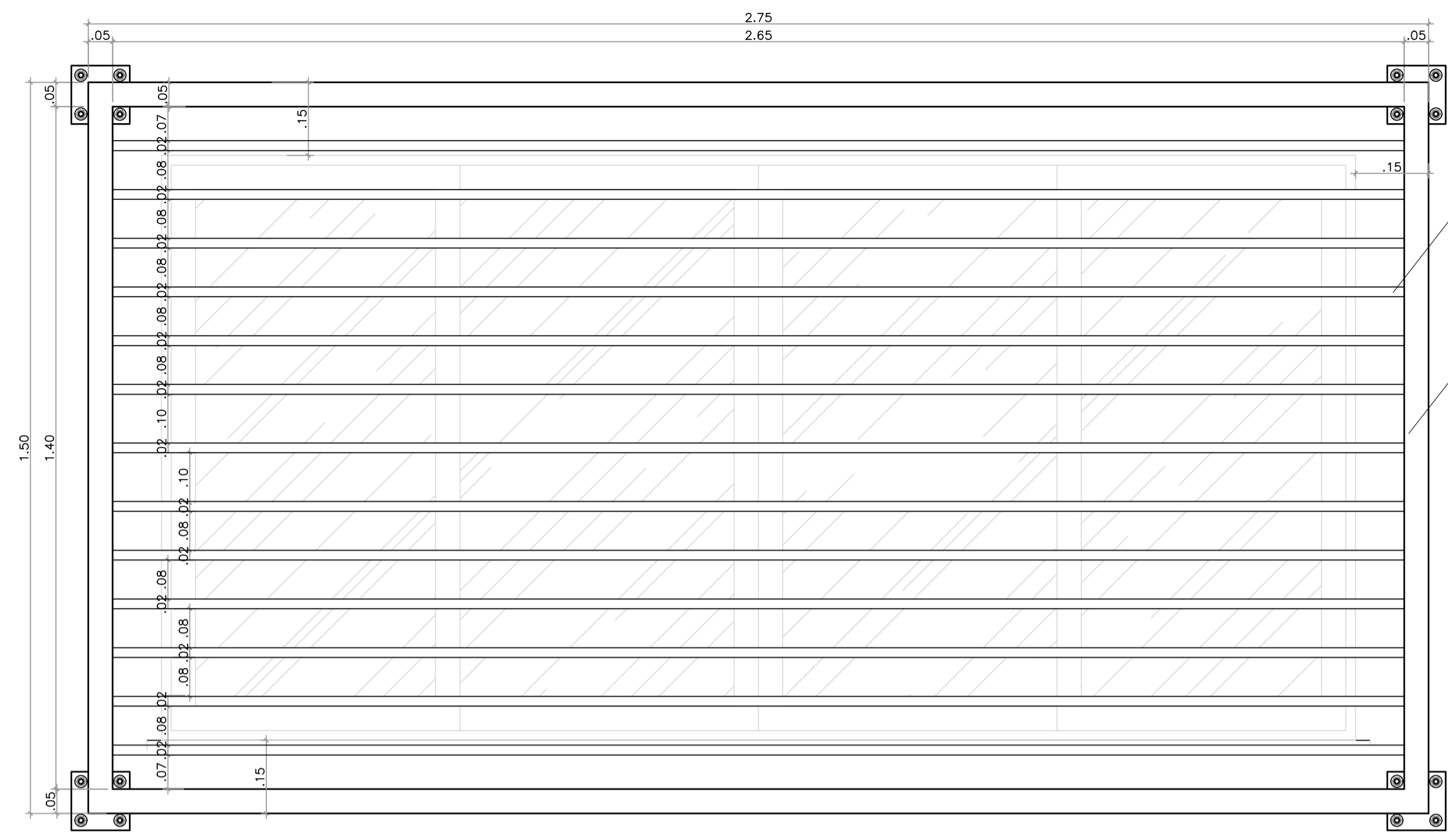
Sugestão para pintura de proteção:

  - Aplicação de pintura, Prime Epóxi, e fundo acabamento em PU Acrílico para Metais.
  - (obs.: não utilizar esmalte sintético).
- As cotas prevalecem sobre o desenho

Obs: O Brise metálico deverá ter um afastamento da parede de no mínimo 200 mm ou superior



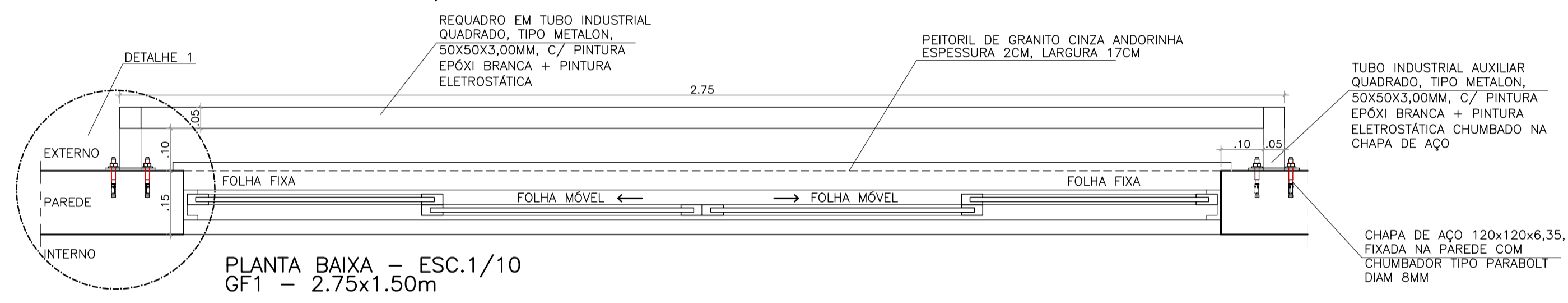
05			
04			
03			
02			
01			
N.º	DESCRIÇÃO	RESP.	DATA
<b>REVISÃO</b>			
 <p><b>GOVERNO DO ESTADO DO ESPÍRITO SANTO</b> SECRETARIA DE ESTADO DA EDUCAÇÃO - SEDU</p>		<p>CONSORCIO CONTROL TEC   SETEC</p>	
<p><b>SEDU</b> GERÊNCIA DE REDE FÍSICA ESCOLAR</p>			
<p>TÍTULO: <b>REFORMA EEEFM ANTONIO JACQUES SOARES</b></p>			
<p>ENDEREÇO: RUA PRINCIPAL, S/N, GARRAFÃO, ITAPEMIRIM-ES</p>			
<p>PRANCHAS: PROJETO EXECUTIVO</p>		<p>PROJETO: ARQUITETÔNICO</p>	
<p>SUBSECRETÁRIO ESTADUAL: ALEXANDRE AQUINO DE FREITAS CUNHA</p>		<p>ESCALA: INDICADA UNIDADE: METRO</p>	
<p>GERENTE DA GERFE: MARCELO AMORIM GONÇALVES</p>		<p>CREA-BR: 0600542770</p>	
<p>COORDENADOR GERAL: ERICO DA SILVA GUERRA</p>		<p>CAU-ES: A148723-0</p>	
<p>AUTOR PROJETO: FERNANDA S. PLACIDO</p>		<p>CAU-ES: VISTO:</p>	
<p>CO-AUTOR PROJETO:</p>		<p>CAU-ES: VISTO:</p>	
<p>RESPONSÁVEL TÉCNICO:</p>		<p>CREA: VISTO:</p>	
<p>ARQUIVO: ITP03-P01-AQ-E-R0-01.dwg</p>		<p>DESENHO: FERNANDA P VISTO:</p>	
<p>REFERÊNCIA: <b>DETALHAMENTO DO BRISE</b></p>			<p>FOLHA: <b>18</b> <b>19</b></p>
<p>FORMATO: A1</p>	<p>OBSERVAÇÕES:</p>	<p>DATA: JANEIRO/2022</p>	<p>VISTO: REVISÃO:</p>



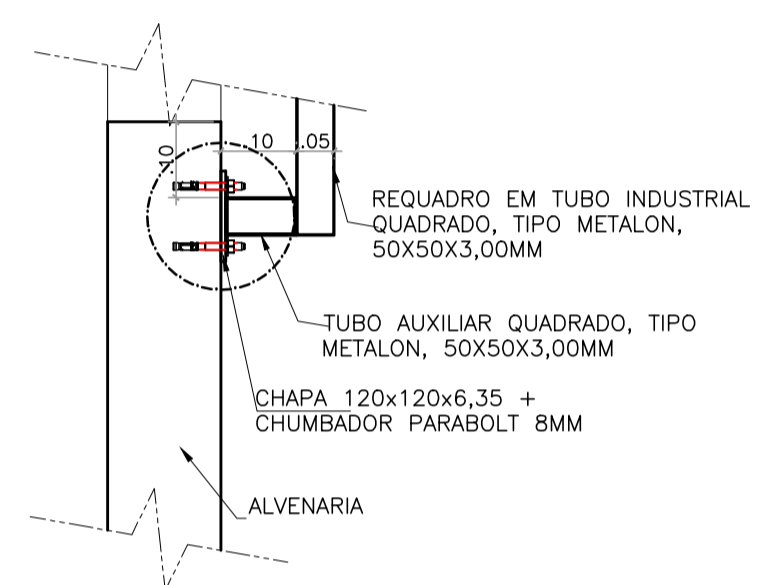
TUBO INDUSTRIAL QUADRADO HORIZONTAL, TIPO METALON, 20X20X2,00MM, C/ PINTURA EPOXI BRANCA + PINTURA ELETROSTÁTICA

REQUADRO EM TUBO INDUSTRIAL QUADRADO, TIPO METALON, 50X50X3,00MM, C/ PINTURA EPOXI BRANCA + PINTURA ELETROSTÁTICA

VISTA EXTERNA - ESC.1/10



PLANTA BAIXA - ESC.1/10 GF1 - 2.75x1.50m

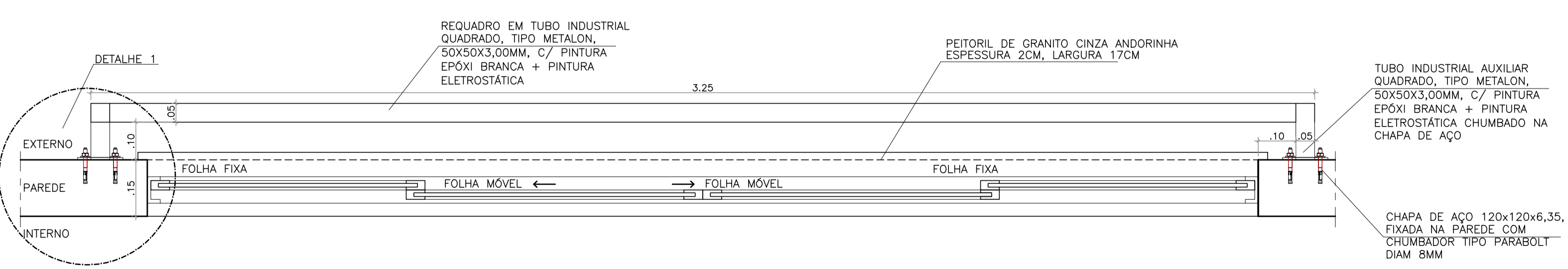


DETALHE 1 - ESC: 1/10

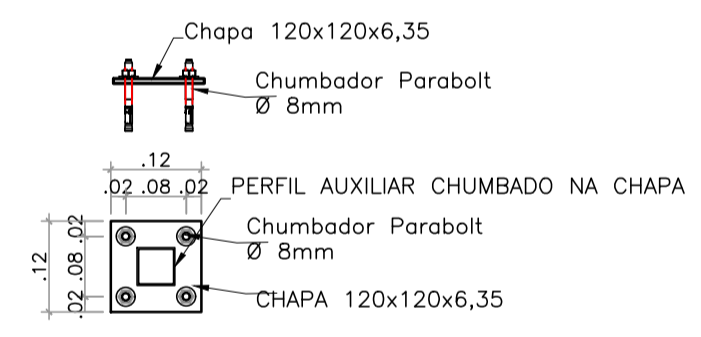


TUBO INDUSTRIAL QUADRADO HORIZONTAL, TIPO METALON, 20X20X2,00MM, C/ PINTURA EPOXI BRANCA + PINTURA ELETROSTÁTICA

VISTA EXTERNA - ESC.1/10



PLANTA BAIXA - ESC.1/10 GF2 - 3.25x1.50m



DETALHE 2 - ESC: 1/10

Nº.	DESCRIÇÃO	RESP.	DATA
05			
04			
03			
02			
01			

REVISÃO

**SEDU** GERÊNCIA DE REDE FÍSICA ESCOLAR

TÍTULO: **REFORMA EEEFM ANTONIO JACQUES SOARES**

ENDEREÇO: RUA PRINCIPAL, S/N, GARRAFÃO, ITAPEMIRIM-ES

PRANCHAS: PROJETO EXECUTIVO PROJETO: ARQUITETÔNICO

SUBSECRETÁRIO ESTADUAL: ALEXANDRE AQUINO DE FREITAS CUNHA

GERENTE DA GERFE: MARCELO AMORIM GONÇALVES ESCALA: INDICADA UNIDADE: METRO

COORDENADOR GERAL: ERICO DA SILVA GUERRA CREA-BR: 0600542770

AUTOR PROJETO: FERNANDA S. PLACIDO CAU-ES: A148723-0

CO-AUTOR PROJETO: RESPONSÁVEL TÉCNICO: CREA: VISTO:

ARQUIVO: ITP03-P01-AQ-E-R0-01.dwg DESENHO: FERNANDA P VISTO:

REFERENCIA: DETALHAMENTO DO GRADIL FOLHA: 19

FORMATO: A1 OBSERVAÇÕES: DATA: JANEIRO/2022 VISTO: REVISÃO: 19

## ASSINATURAS (6)

Documento original assinado eletronicamente, conforme MP 2200-2/2001, art. 10, § 2º, por:

**FERNANDA DA SILVA PLÁCIDO**

ARQUITETA - CONTROLTEC  
GERFE - SEDU - GOVES  
assinado em 29/04/2022 13:14:57 -03:00

**WILSON RODRIGUES GONÇALVES**

COORDENADOR DE PROJETOS - CONTROLTEC  
GERFE - SEDU - GOVES  
assinado em 29/04/2022 13:35:05 -03:00

**GUSTAVO ALMEIDA DE OLIVEIRA CHAVES**

COORDENADOR GERAL - CONTROLTEC  
GERFE - SEDU - GOVES  
assinado em 29/04/2022 16:39:13 -03:00

**ERICO DA SILVA GUERRA**

COORDENADOR GERAL - CONTROLTEC  
GERFE - SEDU - GOVES  
assinado em 29/04/2022 16:06:57 -03:00

**MARCELO AMORIM GONCALVES**

GERENTE QCE-03  
GERFE - SEDU - GOVES  
assinado em 29/04/2022 16:29:32 -03:00

**ALEXANDRE AQUINO DE FREITAS CUNHA**

SUBSECRETARIO ESTADO QCE-01  
SESE - SEDU - GOVES  
assinado em 02/05/2022 08:40:13 -03:00



**INFORMAÇÕES DO DOCUMENTO**

Documento capturado em 02/05/2022 09:59:20 (HORÁRIO DE BRASÍLIA - UTC-3)  
por ANDRÉIA SEGLIA (TEC DE EDIFICACOES - CONTROLTEC - GERFE - SEDU - GOVES)  
Valor Legal: ORIGINAL | Natureza: DOCUMENTO NATO-DIGITAL

A disponibilidade do documento pode ser conferida pelo link: <https://e-docs.es.gov.br/d/2022-5HSQPL>